



TECEDrainline Duschrinne, farbig beschichtet, mit Seal System Dichtband

Artikelnummer: 600905

Nennlänge: 900 mm
 Gesamtlänge L: 911 mm
 Sichtmaß nach Einbau: 851 mm
 Rohbaubreite: 150 mm
 Sichtbreite nach Einbau: 71 mm
 Farbe: Schwarz matt
 LE 1: 1 St.
 LE 2: 40 St.

Beschreibung:

Farbiger Rinnenkörper zum Einbau im Estrich, mit Flansch und Seal System Dichtband, zur Ausführung eines unabhängig geprüften Anschlusses der TECEDrainline Duschrinne an die Verbundabdichtung.

Bestehend aus:

- Rinnenkörper mit Flansch aus poliertem, beschichtetem Edelstahl, Werkstoff 1.4301 (304)
- Seal System Dichtband mit Vlieskaschierung zur bauseitigen Einarbeitung in die flüssige oder bahnenförmige Verbundabdichtung
- Anschlussbügel zur Verankerung im Estrich und zur Montage von optionalen Montagefüßen
- mittigem Anschlussstutzen für Ablauf
- innerem Gefälle zur Verbesserung des Wasserabflusses und Selbstreinigungseffektes
- Dichtung

Bauhöhe bis OKFF (je nach Ablauf):

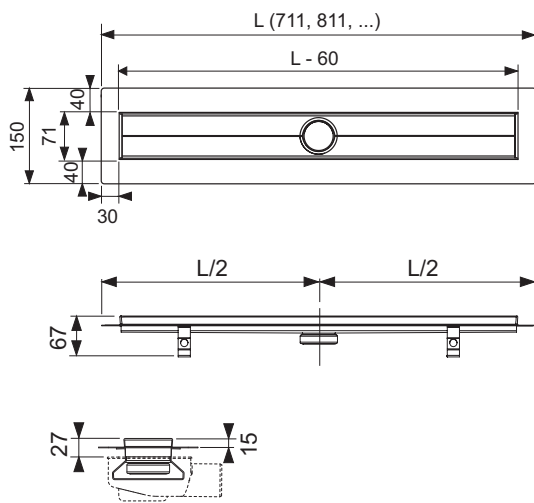
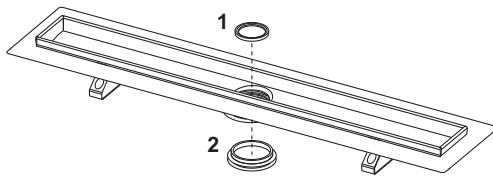
- 67 mm Ablauf "senkrecht"
- 68,5 mm Ablauf "superflach"
- 95 mm Ablauf "flach"
- 120 mm Ablauf "Norm"
- 148 mm Ablauf "Max"

Bitte separat bestellen:

- farbige Designabdeckung
- Ablauf
- Montagefüße (optional)
- Schallschutzmatte Drainbase (optional), zur Einhaltung des Installationsschallpegels gemäß DIN 4109 und der VDI 4100 Schallschutzstufen (SSt) I bis III

Vertriebsdaten:

Produktname: TECEDrainline Duschrinne, farbig beschichtet, mit Seal System Dichtband, Schwarz matt, 900 mm
 Warengruppe: 600
 Produktgruppe: 3006000010

**Ersatzteile:**

- | | | |
|---|--------|---|
| 1 | 668012 | Tauchrohrdichtung |
| 2 | 668013 | Dichtung zwischen Rinne und Ablauf (bis 2015) |