

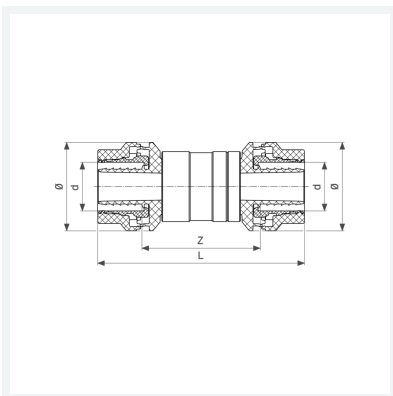


## Geopress K Gas-Gasströmungswächter mit SC-Contur

- GS Komponenten Messing
- Pressanschlüsse

**Modell 9755.1**

**Artikel 823 009**



## Eigenschaften

Typ	C	
Rohraußendurchmesser	d	40
Betriebsdruck	BD	25 mbar–5 bar
Überströmöffnung	Ü	✓
Z-Maß	Z	97 mm
Länge	L	170 mm
Durchmesser	Ø	70 mm
Gewicht	732 g	
Volumen	1243,2 cm <sup>3</sup>	
Werkstoff	Kunststoff	