

Braukmann RV277

Vorschalt-Rückflussverhinderer zum Nachrüsten von Druckminderern und Filtern

Anwendung

Rückflussverhinderer der Serie RV277 sind besonders geeignet als Kombinationsarmatur vor Druckminderern, Filtern und Filterkombinationen aller Art.

Rückflussverhinderer sind Sicherungsarmaturen zur selbständigen Verhinderung des Rückdrückens, Rückfließens und Rücksaugens von Wasser, z.B. aus der Trinkwasseranlage in die zentrale Wasserversorgungsanlage.

Sie können aber auch für gewerbliche, industrielle und ähnliche Trinkwasser-Installationen eingesetzt werden, wo ein Rückdrücken, Rückfließen und Rücksaugen verhindert werden soll.

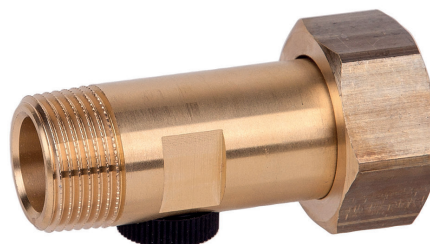
Die Klassifizierung der Geräte, die diese Anforderungen erfüllen, geht aus EN 1717 hervor.

Zertifizierung

- DVGW

Besondere Merkmale

- Bleifrei gemäß EU-Richtlinie 2020/2184: Bleigehalt aller medienberührenden Materialien weniger als 0,1 %
- Universeller Einsatzbereich
- Einfach zu installieren
- Geräuscharmer Betrieb
- Erzeugt keine Druckstöße
- Geeignet für jede Einbaulage
- Geringer Druckabfall
- Alle medienberührenden Materialien sind UBA-konform
- 5 Jahre Garantie



Technische Daten

Medium	
Medium:	Trinkwasser
Anschlüsse/Größen	
Anschlussgröße:	Gewindetülle 1/2" - 2" Überwurfmutter 1" - 2 1/2"
Druckwerte	
Ansprechdruck:	ca. 0,01 bar
Max. Eingangsdruck:	25 bar
Betriebstemperaturen	
Max. Mediumtemperatur:	65 °C gemäß DIN EN 13959 (kurzzeitig bis zu 90 °C)
Spezifikationen	
Flüssigkeitskategorie (DIN EN 1717):	Kategorie 2

Aufbau

Übersicht	Komponenten	Werkstoffe	
	1	Gewindetülle mit Schlüsselfläche	Bleifreies Messing
	2	Überwurfmutter mit Innengewinde	Messing
	Nicht dargestellte Komponenten:		
		Rückflussverhinderereinsatz	Hochwertiger Kunststoff
	Verschlussstopfen mit Dichtring	Hochwertiger Kunststoff und EPDM	

Funktion

Federbelastete Rückflussverhinderer haben einen beweglichen Dichtkegel, der sich beim jeweiligen Volumenstrom mehr oder weniger vom Ventilsitz abhebt. Geht der Volumenstrom gegen Null, so wird der Dichtkegel durch die Federkraft wieder auf den Ventilsitz zurückgeführt und liegt dort dicht auf.

Im Interesse der Funktionssicherheit des Rückflussverhinderers ist nach der DIN EN 1717 eine regelmäßige Inspektion und Instandsetzung erforderlich.

Transport und Lagerung

Teile in der Originalverpackung aufbewahren und erst kurz vor der Installation auspacken.

Die folgenden Parameter gelten für Transport und Lagerung:

Parameter	Wert
Umgebung:	sauber, trocken und staubfrei
Min. Umgebungstemperatur:	5 °C
Max. Umgebungstemperatur:	55 °C
Min. relative Luftfeuchtigkeit der Umgebung:	25 % *
Max. relative Luftfeuchtigkeit der Umgebung:	85 % *

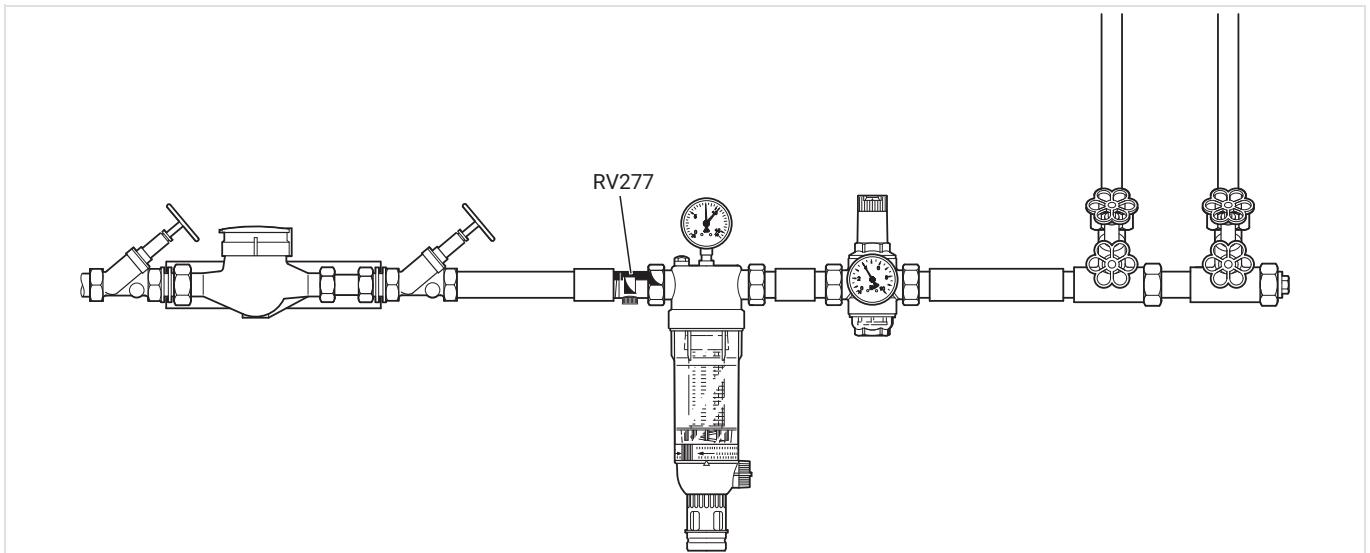
* nicht kondensierend

Einbauhinweise

Anforderungen an den Einbau

- Einbau in waagrechte Rohrleitung mit Prüfanschluss nach unten
 - In dieser Einbaulage ist eine optimale Entleerung gewährleistet
- Absperrorgan vorsehen
 - Mit Absperrarmaturen ist ein optimaler Service gewährleistet
- Auf gute Zugänglichkeit achten, berücksichtigen Sie die Anforderungen aus der EN 1717
 - Vereinfacht Inspektion, Wartung und Instandsetzung

Einbaubeispiel



Technische Eigenschaften

k_{VS}-Werte

Nennweite:	DN 15	DN 20	DN 25	DN 32	DN 40	DN 50
k _{VS} -Wert (m ³ /h):	4,5	10	15	28	41	70

Druckabfallverhalten

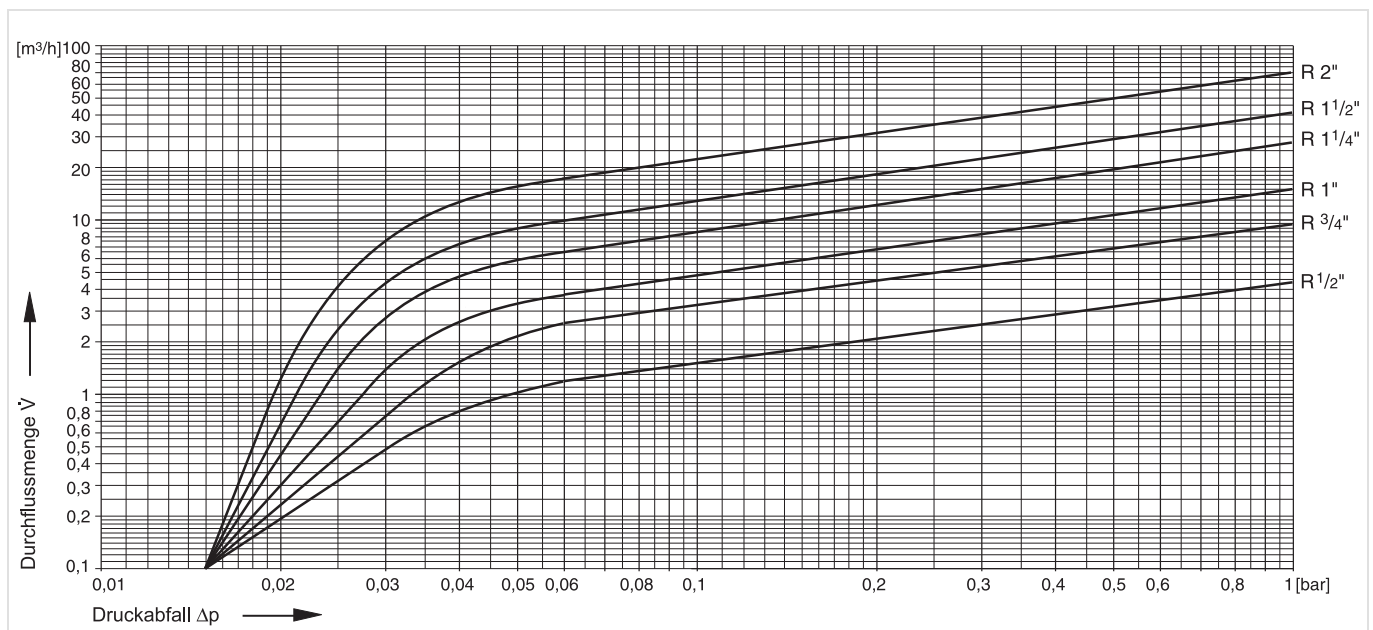
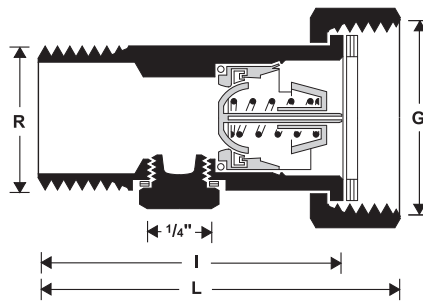


Abb. 1 Druckabfall innerhalb des Ventils ist abhängig vom Durchfluss und der verwendeten Anschlussgröße

Abmessungen

Übersicht



Parameter		Werte					
	DN	DN 15	DN 20	DN 25	DN 32	DN 40	DN 50
Nennweite:	DN	DN 15	DN 20	DN 25	DN 32	DN 40	DN 50
Anschlussgröße:	R	1/2"*	3/4"	1"	1 1/4"	1 1/2"	2"
	G	1"	1"	1 1/4"	1 1/2"	2"	2 1/2"
Prüf- und Entleerungsanschluss:	E	1/4"	1/4"	1/4"	1/4"	1/4"	1/4"
Gewicht:	kg	0,2	0,22	0,35	0,52	0,86	1,56
Abmessungen:	L	69	74	82,5	94	103,5	121
	I	57	63	69,5	80	90	106
Nenndurchfluss bei $\Delta p = 0,15$ bar	m ³ /h	1,8	3,8	5,8	10,8	15,9	27,1

Hinweis: Alle Bemaßungen in mm, sofern nicht anders angegeben.

* Der RV277-1/2A passt nicht vor D06F-1/2LFA

Bestellinformation

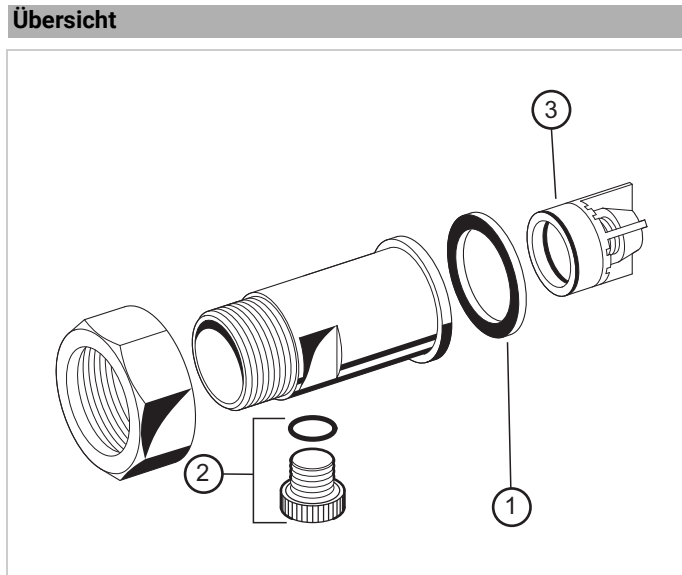
Die folgenden Tabellen enthalten sämtliche Informationen, die Sie zum Bestellen eines Artikels Ihrer Wahl benötigen. Geben Sie beim Bestellen immer die Artikelnummer an.

Produktvarianten

Nennweite	Kvs-Wert	Artikelnummer
DN 15	4,5	RV277-1/2A
DN 20	10	RV277-3/4A
DN 25	15	RV277-1A
DN 32	28	RV277-11/4A
DN 40	41	RV277-11/2A
DN 50	70	RV277-2A

Ersatzteile

Rückflussverhinderer RV277, Baureihe ab 1994



	Beschreibung	Größe	Artikelnummer
1	Dichtringsatz (10 Stück)		
		1/2" + 3/4"	0901444
		1"	0901445
		1 1/4"	0901446
		1 1/2"	0901447
		1 1/2" + 2"	0901448
2	Verschlussstopfen mit O-Ring G1/4" (5 Stück)		
			S06K-1/4
3	Rückflussverhinderer		
		1/2"	2166200
		3/4"	2110200
		1"	2164400
		1 1/4"	2164500
		1 1/2"	2164600
		2"	2164700

resideo

Ademco 1 GmbH

Hardhofweg 40
74821 Mosbach
DEUTSCHLAND
Tel.: +49 6261 81-0
info.de@resideo.com
resideo.com/de

Ademco 1 B.V.

Zweigniederlassung Österreich
Office Park 1 / Top B02
1300 Wien - Schwechat
ÖSTERREICH
Tel.: +43 720 856 153
info.at@resideo.com
resideo.com/at

Pittway Sàrl

Zone d'Activités, La Pièce 6
1180 Rolle
SCHWEIZ
Tel.: +41 44 945 01 01
info.ch@resideo.com
resideo.com/ch