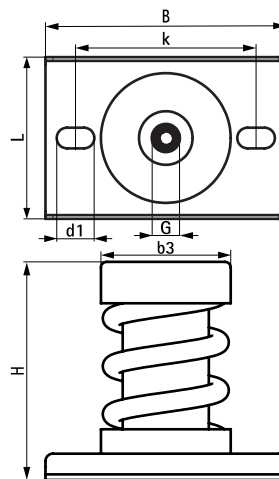
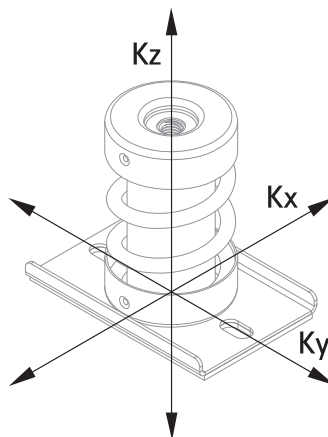


Walraven VibraTek® MS-1X Stahlfederdämpfer

(L2 05 09)

hochleistungsfähiger Stahlfederdämpfer für mittelschwere bis schwere Geräte



Vorteile und Eigenschaften

- empfohlen für Geräte mit niedrigen Arbeitsgeschwindigkeiten ab 600 U/min und darüber
- epoxidpulverbeschichtete Grundplatte, Kappen und Federn bieten erhöhten Korrosionsschutz
- bewegliche, innere Füllmasse verhindert das Eindringen von Schmutz und festen Elementen sowie Beschädigungen der Feder unter Lasteinwirkung
- Technical Data
 - Verhältnis $K_x / K_z = K_y / K_z = 0,7$
- Gebrauchstemperatur: -90 °C bis 150 °C
- Abkantungen in der Metallplatte sorgen für erhöhte Steifigkeit
- Langlöcher erleichtern die Positionierung und Verankerung auf verschiedenen Untergründen

Art.Nr.	G	L	B	b3	H	d1	k	Mindestlast	Maximallast	Empfohlene Mindestlast	Empfohlene Maximallast	Maximale Verformung	VPE 1	Gew / 1 Einh
			(mm)	(mm)	(mm)	(mm)	(mm)	(N)	(N)	(N)	(N)	(mm)		(g)
2800401250	M12	86 mm	128	69	116	20 x 11	96	130	1.250	250	1.150	25,0	20	720.00
2800401500	M12	86 mm	128	69	116	20 x 11	96	150	1.500	300	1.380	25,0	20	780.00
2800402000	M12	86 mm	128	69	116	20 x 11	96	200	2.000	400	1.840	25,0	20	820.00
2800403000	M12	86 mm	128	69	116	20 x 11	96	300	3.000	600	2.760	25,0	20	980.00
2800404000	M12	86 mm	128	69	116	20 x 11	96	400	4.000	800	3.680	25,0	20	1000.00
2800405000	M12	86 mm	128	69	116	20 x 11	96	500	5.000	1.000	4.600	25,0	20	1000.00
2800406000	M12	86 mm	128	69	116	20 x 11	96	600	6.000	1.200	5.520	25,0	20	1120.00

Weiterführende technische Informationen im Produktdatenblatt.