

Walraven RapidStrut® Schienenverbinder T und X G2 (BUP1000) (H 28 109)

für BIS RapidStrut® Schienenkonstruktionen

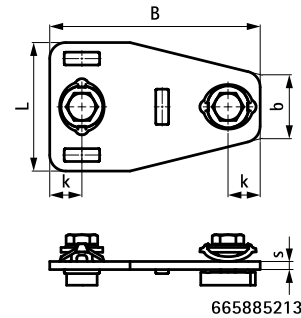
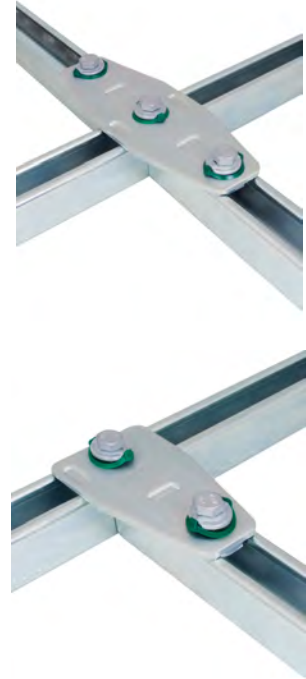


6658 8 5213

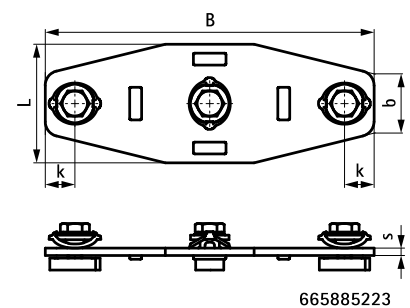
6658 8 5223

Vorteile und Eigenschaften

- Verbinder bereits vormontiert mit Klemmfedern und BIS RapidStrut® Schiebemutter
- zur Fertigung von Konstruktionen mit Strut-Schienen
- durch vormontierte Klemmfeder leicht einsetzbar und bis zur Endfixierung flexibel umpositionierbar
- einfache und sichere Montage durch Direct-Twist Technologie der vormontierten Schiebemutter
- Sicherheits-PLUS: Verschlusskontrolle durch Montagemarkierung
- Montage-PLUS: Optimiert für Installationen mit Akkuschrauber
- Material: Metallteile aus Stahl 1.0332; Klemmfeder aus POM (Polyoxymethylen), grün
- Oberflächenbeschichtung:
 - Walraven BIS UltraProtect® 1000 Systemtechnologie
 - ein System für Installationen im Innen- und Außenbereich
 - besteht min. 1.000 Std. Salzsprühstest nach DIN ISO 9227



665885213



665885223

Art.Nr.	Typ	G	L	B	b	s	k	T _(inst.)	Für Schiene	VPE 1	Gew / 1 Einh (g)
				(mm)	(mm)	(mm)	(mm)	(Nm)			
665885213	T	M10	80 mm	131	40	5	20	40,0	Strut	20	482.00
665885223	X	M10	80 mm	222	40	5	20	40,0	Strut	15	774.00

Kombination mit

206 Walraven RapidStrut® Montageschienen
DS 5 (BUP1000)