

Braukmann

BA295D-3/4LFW

BA295D-3/4LFWC

BA295D-3/4LFWs

Nachrüstbarer Systemtrenner
für Außenzapfstellen und Füllarmaturen

Anwendung

Systemtrenner der Serie BA295D eignen sich zum Schutz von Trinkwassersystemen vor Rückdrücken, Rückfließen und Rücksaugen.

Sie werden zum Schutz des Trinkwassers bei der Wasserentnahme an Auslaufventilen im Haushalt, im Garten oder an Entnahmestellen verwendet. Weitere Einsatzmöglichkeiten sind Volksfeste (z. B. Ausschankwagen, Toilettenwagen), in der Landwirtschaft sowie in Gartenbaubetrieben.

Der Systemtrenner schützt das Trinkwassernetz vor Flüssigkeiten bis einschließlich Flüssigkeitskategorie 4 gemäß DIN EN 1717.

Zertifizierung

- DVGW in Bearbeitung
- VA (ETA) in Vorbereitung

Besondere Merkmale

- Bleifrei gemäß EU-Richtlinie 2020/2184: Bleigehalt aller medienberührenden Materialien weniger als 0,1 %
- High-Speed-Konzept: Schnelle und einfache Montage bzw. Nachrüstung
- Optimaler Schutz des Trinkwasser-Versorgungssystems
- Integrierter Schmutzfänger eingangsseitig
- Eingangsseitiger Rückflussverhinderer und Ablassventil in einem Kartuscheneinsatz kombiniert
- Totraumfrei: Im bestimmungsgemäßen Betrieb keine Stagnation
- Geringer Druckverlust und hohe Durchflussleistung
- Drehbares Gehäuse – Anschluss immer in der richtigen Position
- Durch optimierte Position des Ausgangs wird Biegung des angeschlossenen Schlauchs vermieden
- Kompakter Aufbau
- Schnelle Instandhaltung durch Austauschereinheit - alle BA-Funktionsteile in einem Gehäuse, Austausch/Wartung ohne zeitaufwändige Funktionskontrolle
- Alle Materialien gemäß UBA KTW
- Von TÜV LGA als geräuscharm zugelassen, Gruppe 2
- 5 Jahre Garantie



Technische Daten

Medium	
Medium:	Trinkwasser
Anschlüsse/Größen	
Anschlussgröße:	3/4"
Ablaufrohranschluss:	DN 40
Druckwerte	
Vordruck:	1,5 bar - 10 bar
Betriebstemperaturen	
Max. Mediumtemperatur:	65 °C
Spezifikationen	
Einbaulage:	senkrecht mit Ablaufanschluss nach unten

Aufbau

BA295D-3/4LFW, BA295D-3/4LFWC

Übersicht	Komponenten	Werkstoffe
	1 Gehäuseoberteil mit Prüfstutzen	Bleifreies Messing
	2 Halteklammer	Kunststoff
	3 drehbares Gehäuseunterteil mit Prüfstutzen	Bleifreies Messing
	4 Ablaufadapter	Hochwertiger Kunststoff
	5 Gewintheadapter G1" IG auf G ³ / ₄ " AG	G ³ / ₄ auf G1
	6 Verschlussstopfen	Hochwertiger Kunststoff
Nicht dargestellte Komponenten:		
	Kartuscheneinsatz mit eingebautem Rückschlagventil und Ablassventil	Hochwertiger Kunststoff
	Ausgangsseitiger Rückflussverhinderer	Hochwertiger Kunststoff
	Schmutzfänger (Maschenweite 0,5 mm)	Nichtrostender Stahl
	Dichtelemente	Trinkwassergeeignete Elastomere

BA295D-3/4LFWs

Übersicht	Komponenten	Werkstoffe
	1 Gehäuseoberteil mit Prüfstutzen	Bleifreies Messing
	2 Verschlussstopfen	Bleifreies Messing
	3 Halteklammer	Kunststoff
	4 drehbares Gehäuseunterteil mit Prüfstutzen	Bleifreies Messing
Nicht dargestellte Komponenten:		
	Kartuscheneinsatz mit eingebautem Rückschlagventil und Ablassventil	Hochwertiger Kunststoff
	Ausgangsseitiger Rückflussverhinderer	Hochwertiger Kunststoff
	Schmutzfänger (Maschenweite 0,5 mm)	Nichtrostender Stahl
	Dichtelemente	Trinkwassergeeignete Elastomere

Funktion

Systemtrenner vom Typ BA sind in drei Druckzonen unterteilt. In Zone ① ist der Druck höher als in Zone ② und dort wieder höher als in Zone ③. An Zone ② ist ein Ablassventil angeschlossen, welches spätestens dann öffnet, wenn der Differenzdruck zwischen Zone ① und ② auf 0,14 bar abgesunken ist. Das Wasser aus Zone ② strömt ins Freie, beide Rückflussverhinderer schließen und trennen somit Zone ② von Zone ① und ③. Damit ist die Gefahr eines Rückdrückens oder Rücksaugens in das Versorgungsnetz ausgeschlossen. Die Verbindung zum Leitungssystem wird unterbrochen und das Trinkwassernetz ist geschützt.

Transport und Lagerung

Teile in der Originalverpackung aufbewahren und erst kurz vor der Installation auspacken.

Die folgenden Parameter gelten für Transport und Lagerung:

Parameter	Wert
Umgebung:	sauber, trocken und staubfrei
Min. Umgebungstemperatur:	5 °C
Max. Umgebungstemperatur:	55 °C
Min. relative Luftfeuchtigkeit der Umgebung:	25 % *
Max. relative Luftfeuchtigkeit der Umgebung:	85 % *

* nicht kondensierend

Einbauhinweise

Anforderungen an den Einbau

- Direkte Montage unter Verteiler oder Wasserhahn mit Ablaufanschluss nach unten
- Systemtrenner dieses Typs besitzen einen eingebauten Schmutzfänger, der die Vorrichtung vor dem Eindringen von Schmutz schützt. Bei stark verschmutztem Wasser sollte ein Feinfilter vorgeschaltet werden, um die ordnungsgemäße Funktion der Vorrichtung zu gewährleisten
- Der Einbauort muss frostsicher sein. Beim Einsatz im Freien muss der Systemtrenner bei Frostgefahr demontiert werden.
- Um Überflutungen zu vermeiden, empfiehlt es sich einen dauerhaften fachgerecht dimensionierten Abwasseranschluss herzustellen
- Diese Armaturen müssen regelmäßig instandgehalten werden

Einbaubeispiel

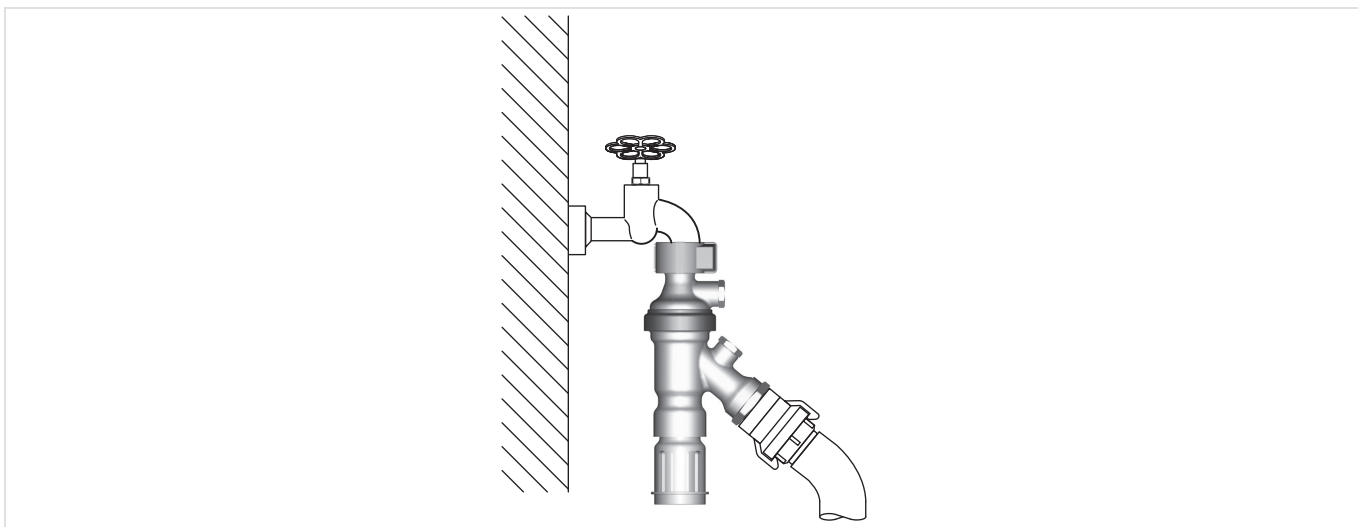


Abb. 1 BA295D-3/4LFW/LFWC am Zapfhahn

Technische Eigenschaften

Druckabfallverhalten

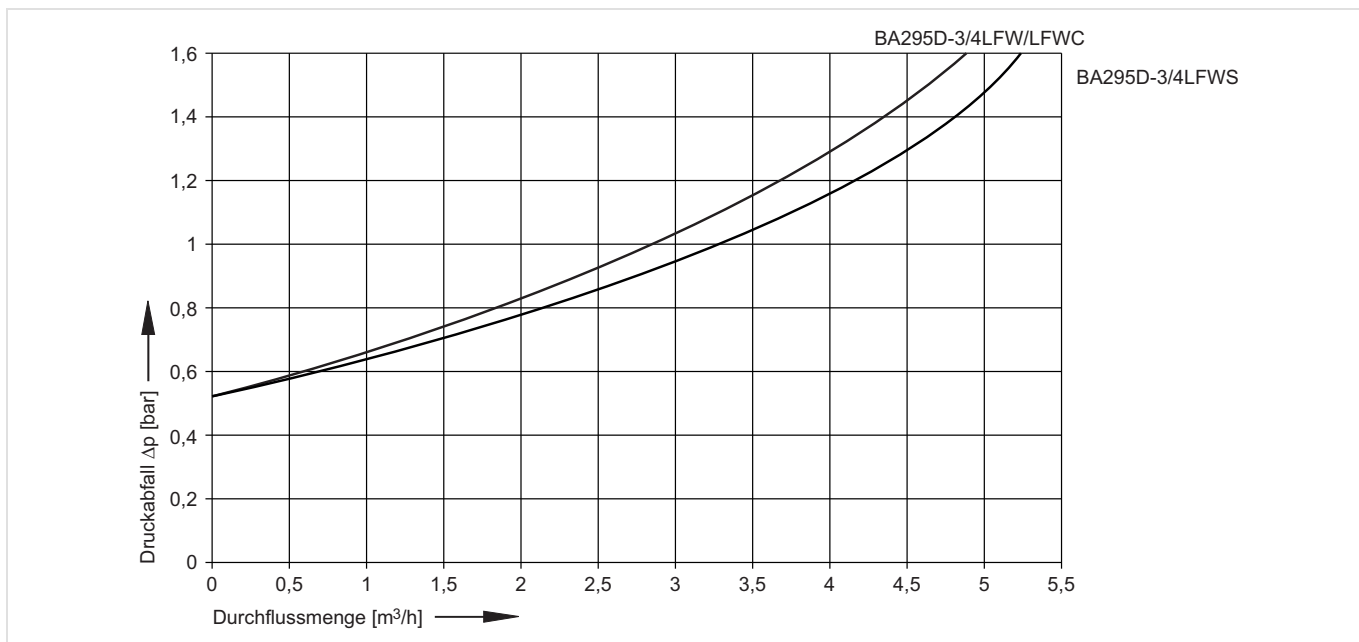
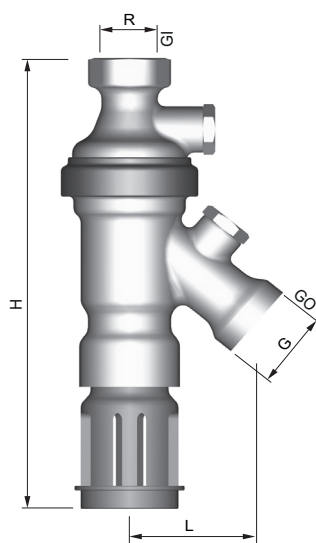


Abb. 2 Druckabfall innerhalb des Ventils abhängig vom Durchfluss

Abmessungen

Übersicht



Parameter		Werte	
		BA295D-3/4LFW/LFWC	BA295D-3/4LFWs
Anschlussgröße eingangsseitig GI:	R	3/4"	1"
Anschlussgröße ausgangsseitig GO:	G	3/4"	1"
Gewicht:	kg	0,9	0,8
Abmessungen:	L	52	52
	H	195	142 ohne Ablaufanschluss

Hinweis: Alle Bemaßungen in mm, sofern nicht anders angegeben.

Bestellinformation

Die folgenden Tabellen enthalten sämtliche Informationen, die Sie zum Bestellen eines Artikels Ihrer Wahl benötigen. Geben Sie beim Bestellen immer die Artikelnummer an.




Zusammensetzung der Artikelnummer bei Systemtrennern

BA295D	-	3/4	LF	W		C
Serie		Anschlussgröße (Zoll)	Bleifrei	Ausführung	Druckminderer	Oberfläche
BA295D = Nachrüst-Systemtrenner für Zapfstellen		3/4	LF = bleifrei	W = ohne Absperrung WS = ohne Absperrung, Sonderanschlussgröße	(-) = ohne D = mit Druckminderer	(-) = unbehandelt C = verchromt

Produktvarianten

Nennweite	Anschlussgröße	Absperrung	Druckminderer	Oberfläche	Artikelnummer
DN 20	3/4"	-	-	unbehandelt	BA295D-3/4LFW
DN 20	3/4"	-	-	verchromt	BA295D-3/4LFWC
DN 20	1"	-	-	unbehandelt	BA295D-3/4LFWs

Zubehör

	Beschreibung	Größe	Artikelnummer
	TKA295 Druck-Prüfset Analoges Druckmessgerät mit Anzeige des Differenzdrucks. Mit Koffer und Zubehörteilen, ideal für die Kontrolle und Instandhaltung von Systemtrennern vom Typ BA.		TKA295
	TK295 Druck-Prüfset Elektronisches Druckmessgerät mit digitaler Anzeige, batteriebetrieben. Mit Koffer und Zubehörteilen, ideal für die Kontrolle und Instandhaltung von Systemtrennern vom Typ BA.		TK295
	WS295 Wartungsset Wartungsset für Systemtrenner der Typen BA295STN und BA295D zum Gebrauch mit den Test-Kits TK295 bzw. TKA295		WS295STN

Ersatzteile

Systemtrenner BA295D-3/4LFW/LFWC, BA295D-3/4LFWs, Baureihe ab 2025

Übersicht	Beschreibung	Größe	Artikelnummer
	1 Austauschereinheit		
	Messing		AE295D
	Messing verchromt		AE295D-C
	2 Schmutzfänger		S295D
	3 Kartuscheneinsatz komplett		0903733
	4 Rückflussverhinderer		2110200
	5 Verschlussstopfen (5 St.)		
	Kunststoff, mit Dichtung		S06K-1/4
	Messing, mit Dichtung		PS295STN
	6 Plombierschelle (10 St.)		PS295D
	7 Halteklammer (10 St.)		HK295D
	8 Zapfhahnplombierschelle		PS295D-Z

resideo**Ademco 1 GmbH**

Hardhofweg 40
74821 Mosbach
DEUTSCHLAND
Tel.: +49 6261 81-0
info.de@resideo.com
resideo.com/de

Ademco 1 B.V.
Zweigniederlassung Österreich
Office Park 1 / Top B02
1300 Wien - Schwechat
ÖSTERREICH
Tel.: +43 720 856 153
info.at@resideo.com
resideo.com/at

Pittway Sàrl

Zone d'Activités, La Pièce 6
1180 Rolle
SCHWEIZ
Tel.: +41 44 945 01 01
info.ch@resideo.com
resideo.com/ch