

Empfänger

Gesellschaft
Referenz
Adresse
Phone
Fax
E-mail

Absender

Artikelnummer :

60171446

Artikel:

FKV 100 30.4 T5 400D

Pumpendaten

Type of impeller : Freistromrad
Pump outlet : DN 100
Pump inlet : DN 100
Flange standard : EN 1092-1 / PN 16
Freier durchgang : 100 mm
Temperatur der Flüssigkeit: 0 °C / 40 °C *
* For higher temperatures please contact our sales network
pH : 6,5 - 12
kinematische Viskosität : 1 mm²/s
Max Flow : 100,8 m³/h
Max. Head : 11,18 m
Max. Hydraulic efficiency : 37,7 %

Approvals

Approvals : 12050-1
ATEX : NO

INSTALLATION

Max. Umgebungstemperatur: 40 °C
Max. installation depth : 20 m
Installationstyp
Wet - Pump only.

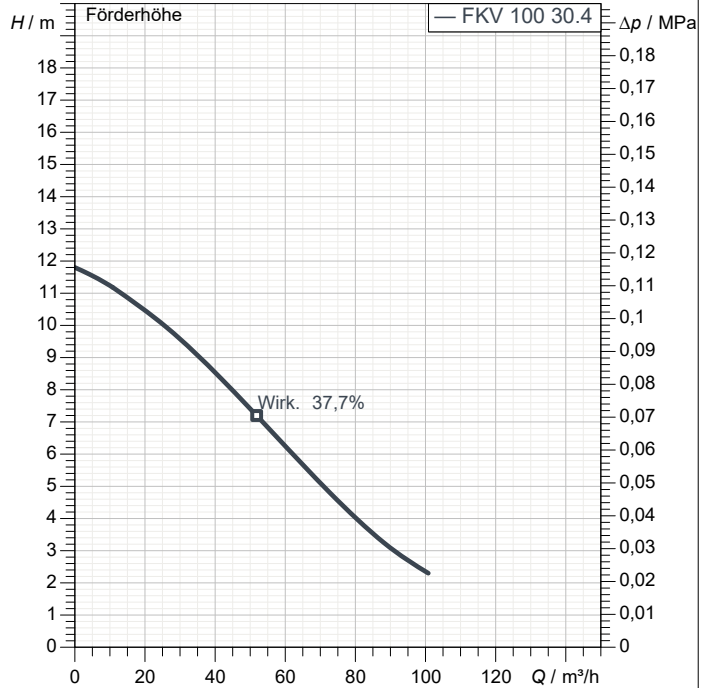
Materialien

Griff : AISI 304
Stromkabel : 07RN8-F
Screws : AISI 304
OR : NBR
komplette mech. Dichtung, Pumpenseite: SiC/SiC
komplette mech. Dichtung, Motorseite : SiC/Carbon
Abspererring : HNBR
Motorwelle : AISI 420
Pump body / motor : Guss (EN GJL 200)
Laufrad : Guss (EN GJL 250)
Coating : Acrylic Two-component 50µm

Motordaten

Number of poles : 4
Max. Input power P1 : 3,42 kW
Nennleistung P2: 3 kW
Nennspannung: 3~ 400 V (+6% / -10%) 50 Hz
Nennstrom : 8 A
Anlasspitzenstrom : 24,7 A / —
Starting : Direkt startend
Nenngeschwindigkeit: 1.450 1/min
Efficiency : 87,8 %
Number of starts : 20 /h
Schutzart: IP 68
Insulation class : F 150 °C
Standard cable type : 10mt 4G1.5+3x1
Water-in-oil sensor : NO
Motor protection : Thermal switch

Curve tolerance according to ISO 9906



Fluid data

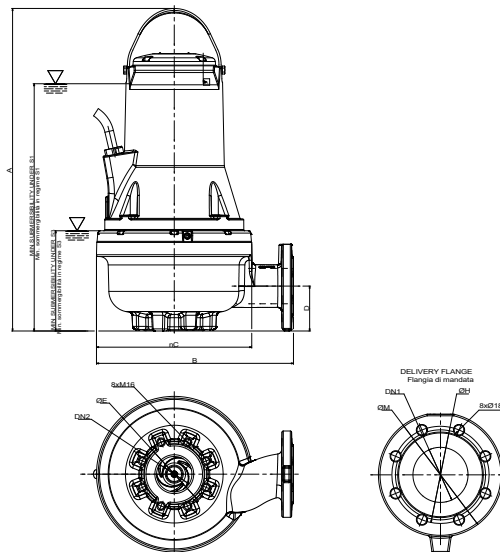
Gepumpte Flüssigkeit : Wasser
Temperatur der Flüssigkeit: 20 °C
Dichte : 998,3 kg/m³
kinematische Viskosität : 1,005 mm²/s

Erforderliche Betriebsdaten

Fördermenge :
Förderhöhe :

Real duty point

Fördermenge :
Förderhöhe :



Pump weight : 151 kg

Accessory weight :

Platzbedarf

mm

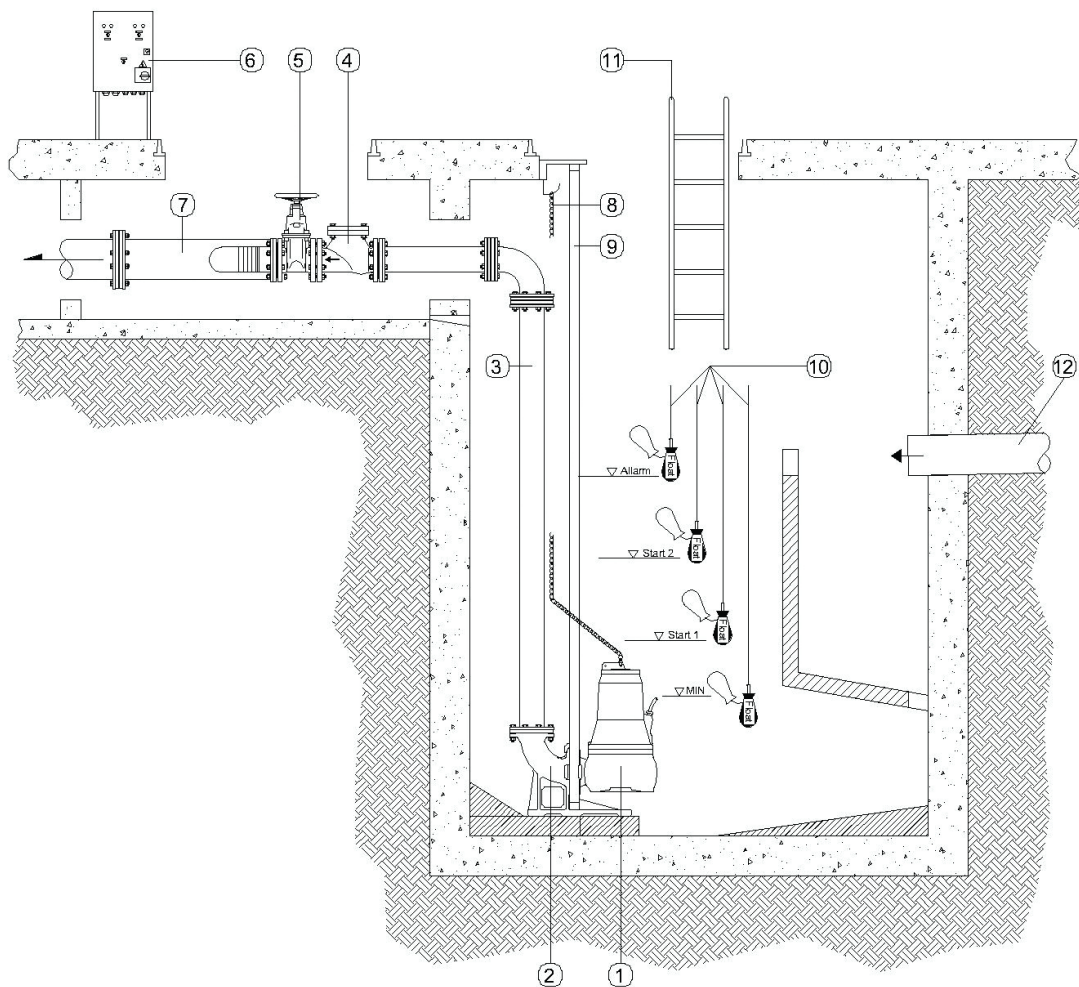
Parameter	Value	Parameter	Value
A	760	ØM	230
B	457	S1	585
D	134	S3	245
DN1	100		
DN2	100		
ØC	360		
ØE	180		
ØH	180		

Empfänger

Absender

Gesellschaft
Referenz
Adresse
Phone
Fax
E-mail

Installation example



- 1: SUBMERSIBLE PUMPS
- 2: BASE ELBOW
- 3: DISCHARGE PIPE
- 4: BALL CHECK VALVE
- 5: GATE VALVE
- 6: CONTROL PANEL
- 7: MANIFOLD
- 8: LIFTING CHAIN
- 9: DROP PIPE
- 10: LEVEL SWITCHES
- 11: SUMP INSPECTION LADDER
- 12: INTAKE PIPE



WATER • TECHNOLOGY

PERFORMANCE CURVES

27/06/2022

Seite 3 / 4

DAB PUMPS S.p.A.
Via Marco Polo, 14 - 35035 Mestrino (PD), Italy
Tel. +39 049 5125000 - Fax +39 049 5125950
www.dabpumps.com

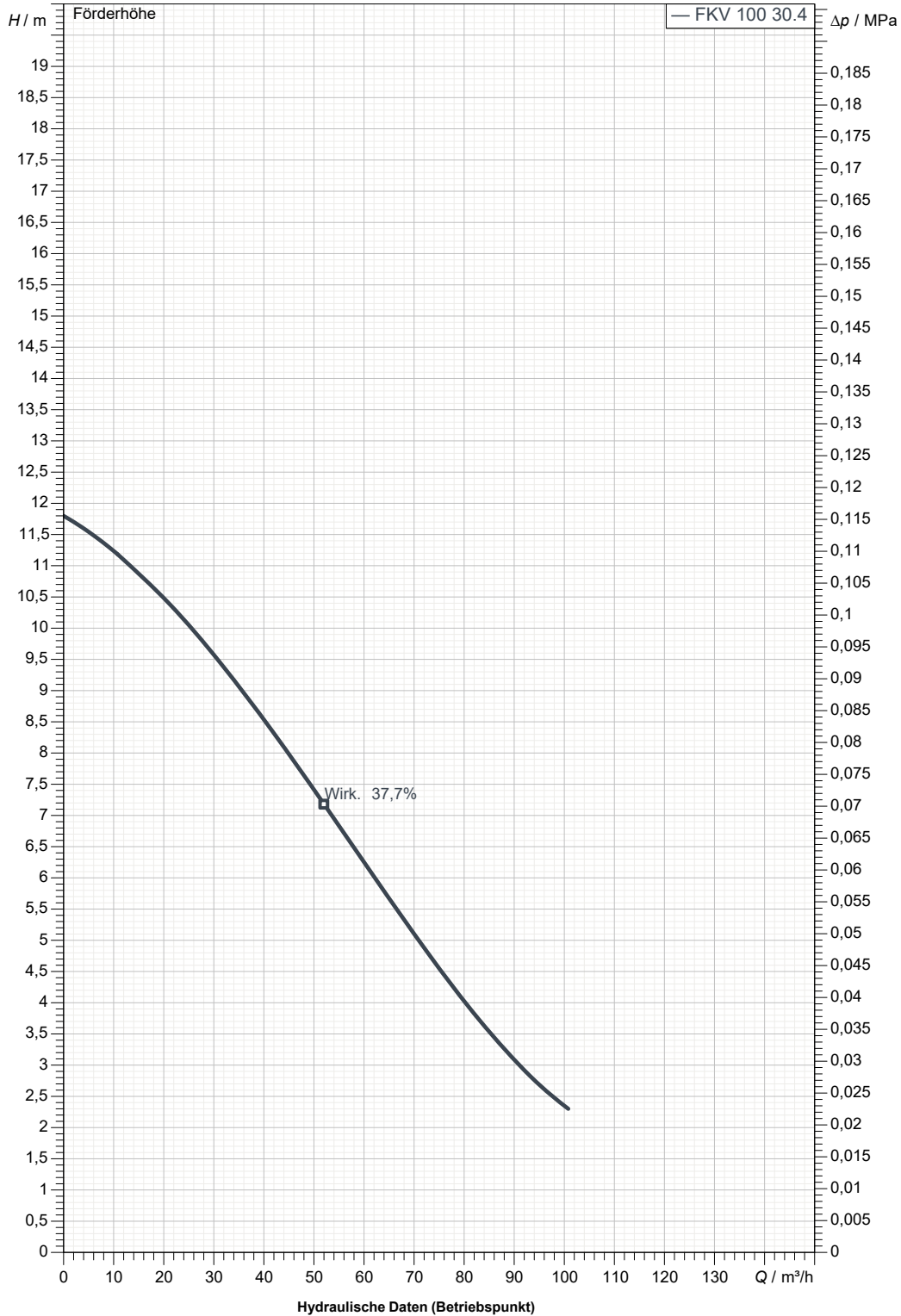
Empfänger

Absender

Gesellschaft
Referenz
Adresse
Phone
Fax
E-mail

FKV 100 30.4 T5 400D

Curve tolerance according to ISO 9906



Saugseite
DN 100
PN 16

Druckseite
DN 100
PN 16

Fördermenge :

Förderhöhe :

Nenngeschwindigkeit:
1.450 1/min

MAIN_PROJECT_TITLE

BUSINESS_PROCESS_ID

OWNER_

ISSUE_DATE

27/06/2022



DIMENSIONAL DRAWING

27/06/2022

Seite 4 / 4

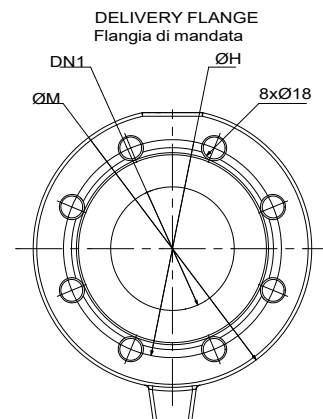
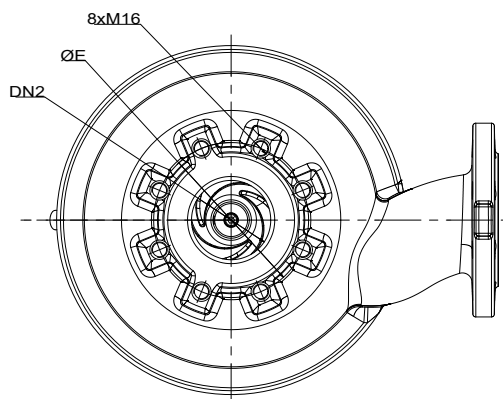
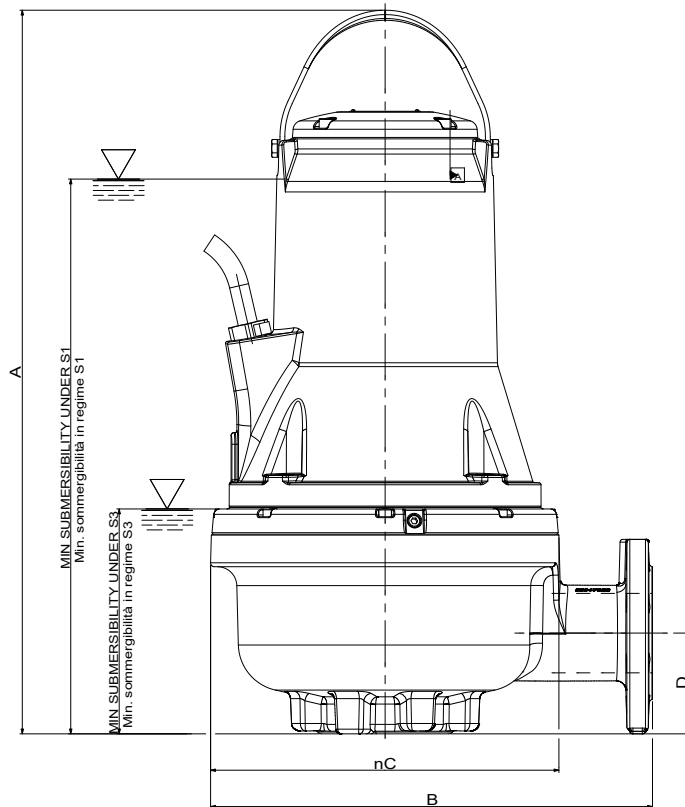
DAB PUMPS S.p.A.
Via Marco Polo, 14 - 35035 Mestrino (PD), Italy
Tel. +39 049 5125000 - Fax +39 049 5125950
www.dabpumps.com

Empfänger

Absender

Gesellschaft
Referenz
Adresse
Phone
Fax
E-mail

FKV 100 30.4 T5 400D



Abmessungen in mm

1	A	760			
2	B	457			
3	D	134			
4	DN1	100			
5	DN2	100			
6	ØC	360			
7	ØE	180			
8	ØH	180			
9	ØM	230			
10	S1	585			
11	S3	245			
12					

Pumpenanschlüsse

Saug
DN 100
PN 16

Discharge
DN 100
PN 16

MAIN_PROJECT_TITLE

BUSINESS_PROCESS_ID

OWNER

ISSUE_DATE

27/06/2022