

Ausschreibungstext:

Oventrop Sicherheitsarmaturen für „Regusol“ mit Sicherheitsventil 6 bar /10 bar.

Einsatzbereich:

Die Sicherheitsarmaturen werden zur Absicherung des Solarkreises in thermischen Solaranlagen eingesetzt und ermöglicht den Anschluss eines Ausdehnungsgefäßes (außer „Regusol SB“- Sicherheitsblock). Das Sicherheitsventil ist an eine Abblasleitung anzuschließen.

- die „Regusol SG“ Sicherheitsgruppe wird immer im solaren Rücklauf der Anlage zwischen Übergabestation und Kollektor eingebaut
- der „Regusol SB“ Sicherheitsblock wird zwischen Speicher und Übergabestation eingesetzt, wenn durch Rück erwärmung durch den Speicher der zulässige Betriebsüberdruck im Leitungsnetz überschritten werden kann

Technische Daten:

max. Betriebstemperatur: 120 °C,
 max. Betriebsdruck: PN 10 (20 °C)
 Sicherheitsventil: 6 bar (1364140, 1364197, 1364248)
 10 bar (136 42 47)
 Manometer: 0-10 bar
 (1364140, 1364197, 1364248)

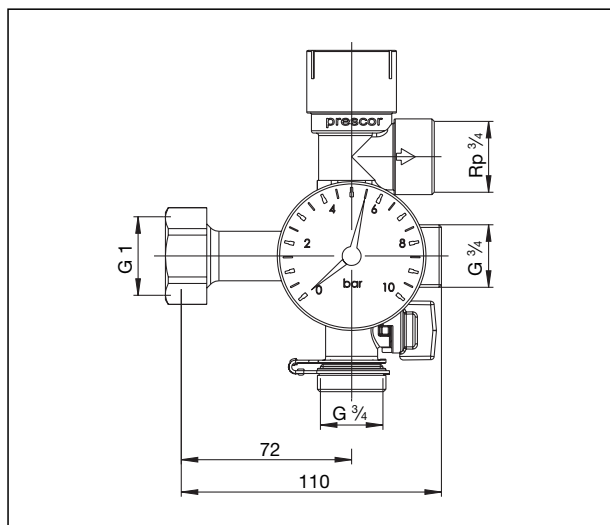
Ausführungen: Artikel-Nr:

„Regusol SB“ 1364140
 beidseitig G 1 für „Regusol“-Klemmringverschraubung

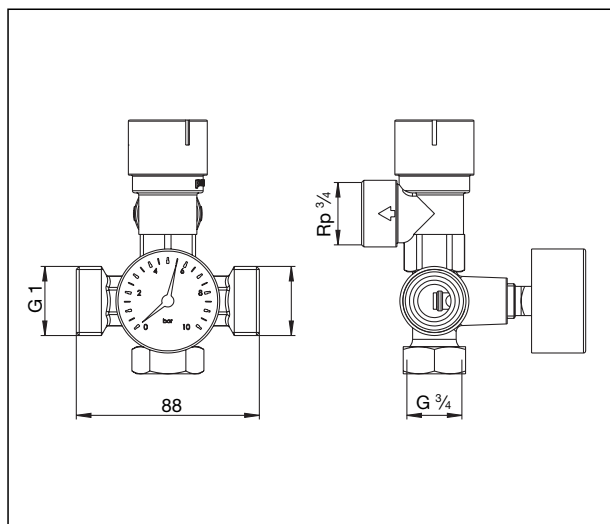
„Regusol SG“ 1364197/1364247
 IG G 1 mit Kontur zum Anschluss an „Regusol“-Solarstation
 Anschluss Ausdehnungsgefäß G ¾ – flachdichtend
 Anschluss Befüll- und Spülanschluss G ¾ – flachdichtend
 Sicherheitsgruppe Solar 1364248
 beidseitig G 1 für „Regusol“- Klemmringverschraubung
 Anschluss Ausdehnungsgefäß G ¾ - flachdichtend

Hinweis:

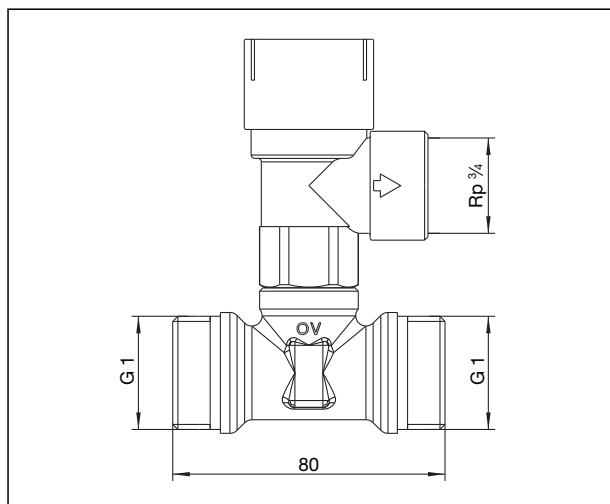
„Regusol“-Klemmringverschraubungs-Sets sind als Zubehör erhältlich und müssen separat bestellt werden. Bei Verwendung der Klemmringverschraubungen mit weichen und dünnwandigen Rohren sind zur zusätzlichen Stabilisierung des Rohres Stützhülsen einzusetzen.



Maße „Regusol SG“ Sicherheitsgruppe



Maße „Regusol SG“ Sicherheitsgruppe Durchgang



Maße „Regusol SB“ Sicherheitsblock

Technische Änderungen vorbehalten.

Produktbereich 9
 ti 244-DE/10/MW
 Ausgabe 2017