



Sanpress-Übergangsstück mit SC-Contur

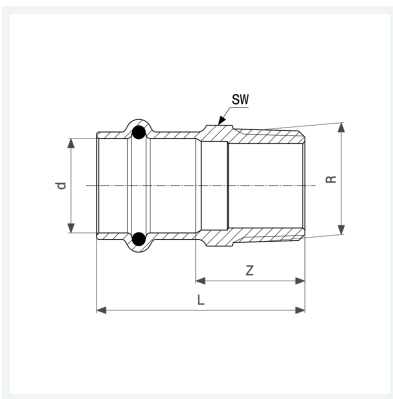
- Pressanschluss, R-Gewinde

Ausstattung

Dichtelement EPDM, Mehrkant

Modell 2211

Artikel 104 306



Eigenschaften

VdS-Zulassung	VdS	✓
Rohraußendurchmesser	d	22
Außengewinde kegelig	R	¾
Z-Maß	Z	26 mm
Länge	L	49 mm
Schlüsselweite	SW	27 mm
Z-Maß (Vorgängerversion)	Z*	27 mm
Länge (Vorgängerversion)	L*	50 mm
Schlüsselweite	SW*	27 mm
Gewicht	78,32 g	



**Sanpress-Übergangsstück
mit SC-Contur
Modell 2211
Artikel 104 306**

Eigenschaften

Volumen	99,456 cm ³
Werkstoff	Rotguss oder Siliziumbronze