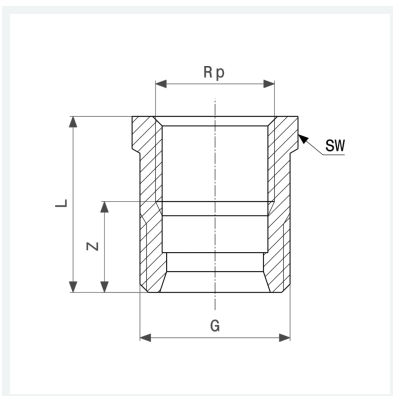




**Übergangsnippel**  
 - G-Gewinde, Rp-Gewinde  
**Ausstattung**  
 Gewinde aufgeraut, Mehrkant  
**Modell 3243**

**Artikel 441 494**



## Eigenschaften

Gewinde zylindrisch	G	¾
Innengewinde zylindrisch	Rp	½
Mit Innenkonus	mlk	✓
Z-Maß	Z	16 mm
Länge	L	31 mm
Schlüsselweite	SW	27 mm
Gewicht	66,47 g	
Volumen	44,4 cm <sup>3</sup>	
Werkstoff	Rotguss oder Siliziumbronze	