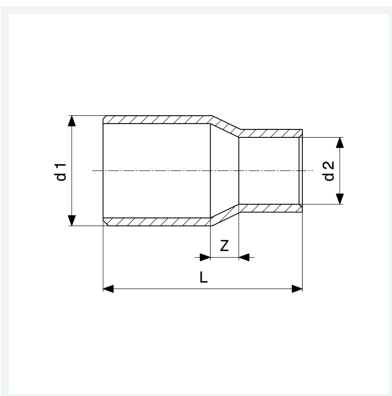




Reduzierstück
- Einsteckende, Lötanschluss
Modell 95243

Artikel 594 206



Eigenschaften

Rohraußendurchmesser 1	d1	76,1a
Rohraußendurchmesser 2	d2	64,0
Z-Maß	Z	10 mm
Länge	L	79 mm
Gewicht	335 g	
Volumen	690,66 cm ³	
Werkstoff	Kupfer	