

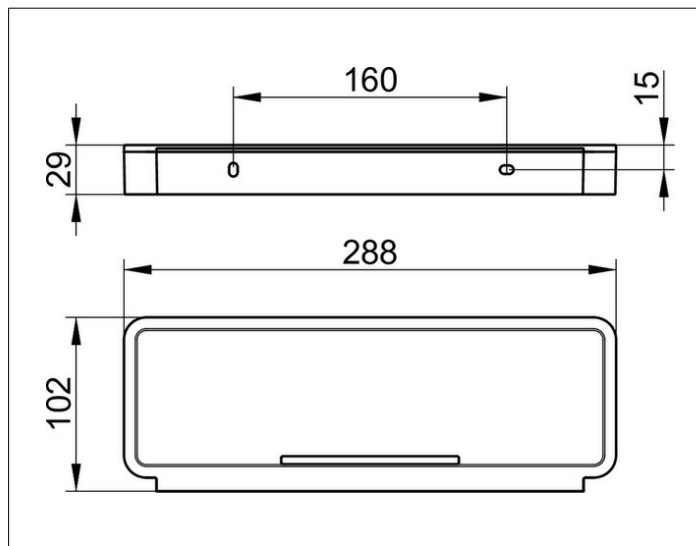
**Plan**

14958010051 Duschkorb

**PRODUKT**



**ZEICHNUNG**



**PRODUKTBESCHREIBUNG**

2-teilig: Metallkorb und herausnehmbarer, seifenbeständiger, bruchfester und UV-unempfindlicher Kunststoff-Einsatz

**OBERFLÄCHE**

verchromt/weiß (RAL 9010)

**AUSSCHREIBUNGSTEXT**

KEUCO PLAN Duschkorb, 14958010051  
hochglanzverchromter Duschkorb in ästhetischem, funktionalem Design, verchromt/weiß (RAL 9010), hochwertiger Metallrahmen mit herausnehmbaren, seifenbeständigem, bruchfestem und UV-unempfindlichen Kunststoff-Einsatz (Polysterol schlagzäh), Tiefe 102 mm, Breite 288, Höhe 29 mm, Befestigungsabstand 160 mm, der Duschkorb wird verdeckt angebracht, Lieferung inkl. korrosionsfreiem Befestigungsmaterial