



Geopress K-Einsteckstück mit SC-Contur

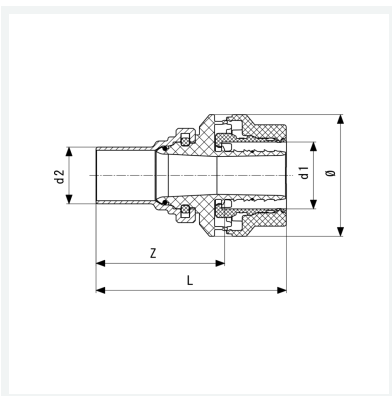
- für Profipress, Sanpress
- Einsteckende Siliziumbronze
- Pressanschluss

Ausstattung

O-Ring EPDM

Modell 9715.1TW

Artikel 822 415



Eigenschaften

Rohraußendurchmesser 1	d1	32
Rohraußendurchmesser 2	d2	28
Z-Maß	Z	64 mm
Länge	L	94 mm
Durchmesser	Ø	60 mm
Gewicht	222 g	
Volumen	828,8 cm ³	
Werkstoff	Kunststoff	