	<p>[de] Montageanleitungen des Gerätes und aller verwendeten Zubehöre beachten!</p> <p>[en] Observe the instruction manuals for both the device and any accessories used.</p> <p>[fr] Respecter les instructions relatives à l'appareil et à tous les accessoires utilisés.</p> <p>[bg] Съблюдавайте съответните ръководства на компоненти на уредбата, принадлежности и резервни части.</p> <p>[cs] Respektujte návody k přístroji a ke všem použitým příslušenstvím!</p> <p>[da] Overhold alle vejledninger til apparatet og det anvendte tilbehør!</p> <p>[el] Ελάβετε υπόψη τις συνοδευτικές οδηγίες που αφορούν τα εξαρτήματα της εγκατάστασης, τους πρόσθετους εξοπλισμούς και τα ανταλλακτικά.</p> <p>[es] Es imprescindible tener en cuenta las instrucciones del aparato y de todos los accesorios utilizados.</p> <p>[et] Järgida seadme juhendit ja kasutada vajalikke lisatarvikuid!</p> <p>[hr] Pridržavati se uputa za korištenje uređaja i dodatne opreme!</p> <p>[hu] Vegye figyelembe a készülék és valamennyi felhasznált tartozék útmutatóit!</p> <p>[it] Osservare le istruzioni dell'apparecchio e di tutti gli accessori impiegati!</p> <p>[lt] Laikykitės sąrankinio ir visų naudojamų priedų instrukcijų!</p> <p>[nl] Handleidingen van het apparaat en alle gebruikte toebehoren respecteren!</p> <p>[lv] Ievērot iekartas un visu izmantoto piederumu instrukcijas!</p> <p>[pl] Przestrzegać dodatkowych instrukcji dotyczących do komponentów instalacji, osprzętu i oraz części zamiennych!</p> <p>[pt] Observar as instruções do aparelho e de todos os acessórios utilizados!</p> <p>[ro] Este necesară respectarea instrucțiunilor echipamentului și ale tuturor accesoriilor utilizate!</p> <p>[ru] Выполняйте требования сопутствующих инструкций на компоненты установки, дополнительное оборудование и запчасти.</p> <p>[sk] Dodržujte pokyny uvedené v návodoch k zariadeniu a všetkému použitému príslušenstvu!</p> <p>[sl] Pazite mna inštalacijska navodila aparata in uporabo dodatne opreme.</p> <p>[sr] Pridržavati se priloženih uputstava za komponente sistema, dodatnu opremu i rezervne delove.</p> <p>[sv] Följ bruksanvisningarna till apparaten och alla tillbehör som används!</p> <p>[tr] Cihazın ve kullanıldan tüm aksesuarların kılavuzları dikkate alınmalıdır!</p> <p>[uk] Дотримуватися чинних інструкцій для компонентів установки, додаткового приладдя та запасних частин!</p>
---	--

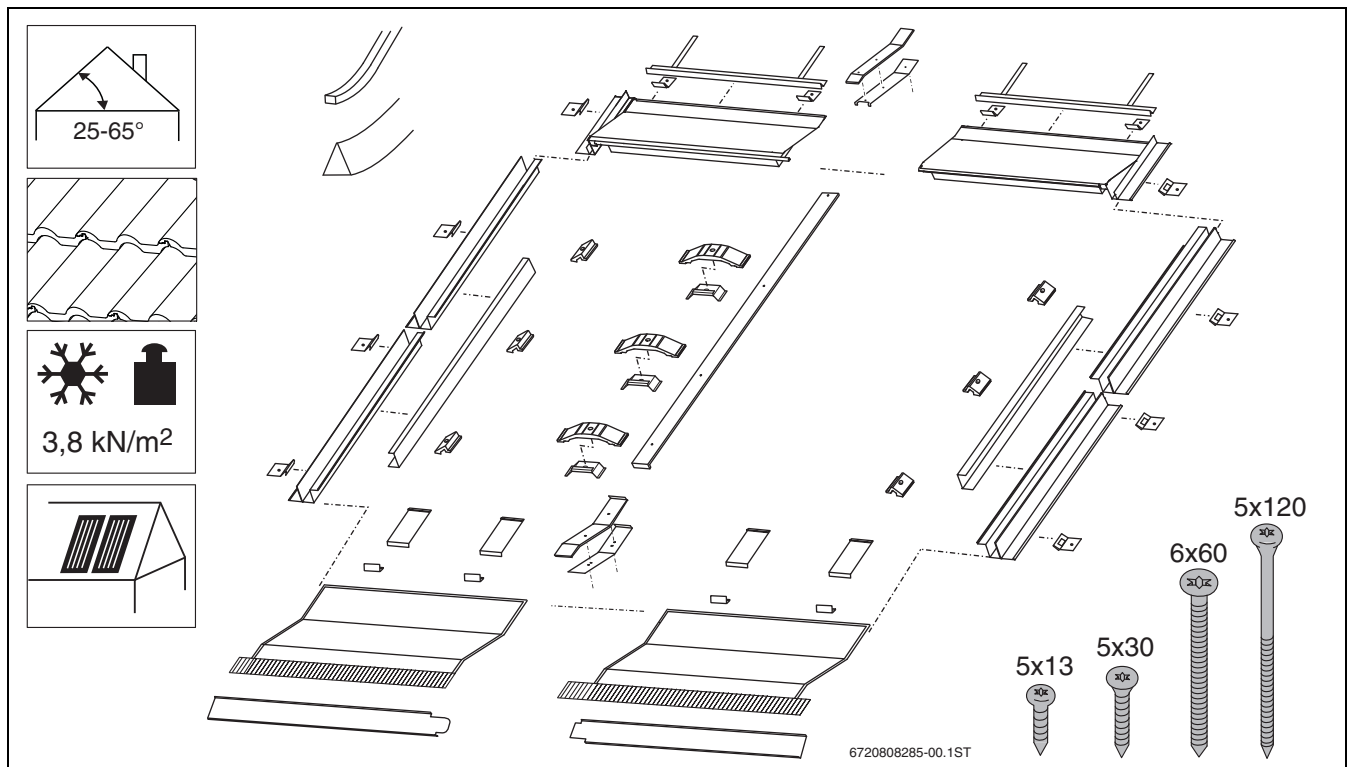


Fig. 1

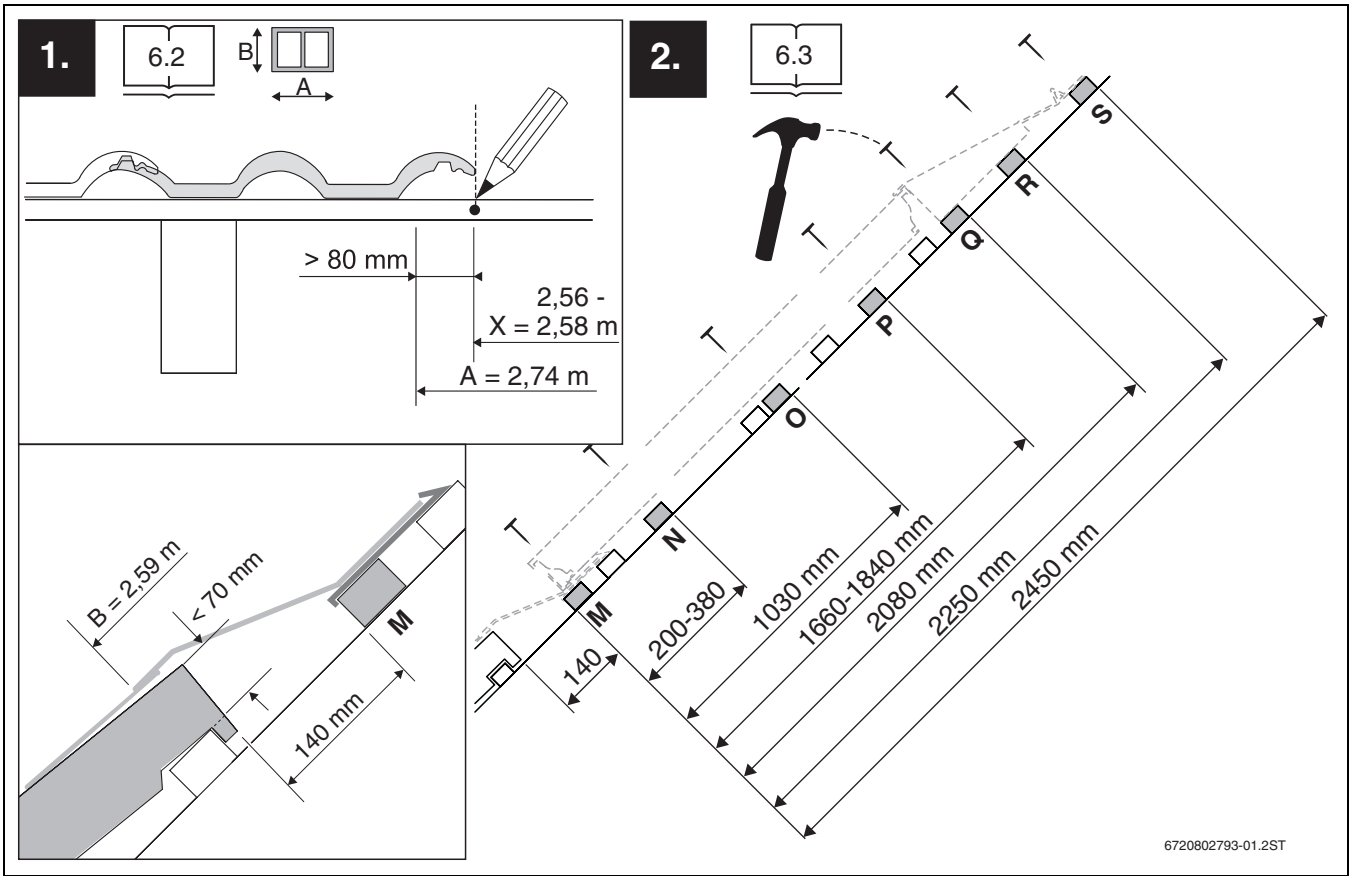


Fig. 2

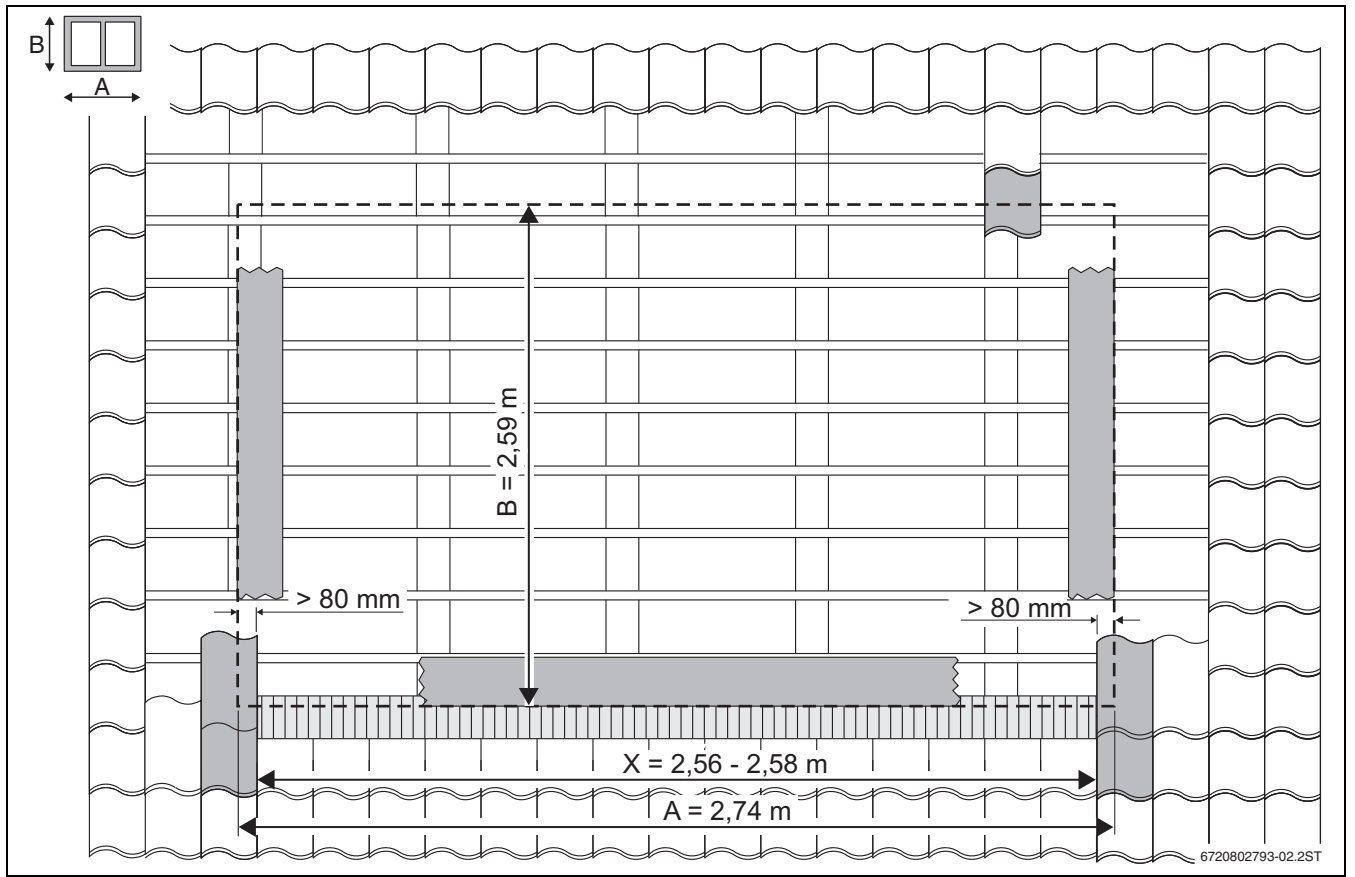


Fig. 3



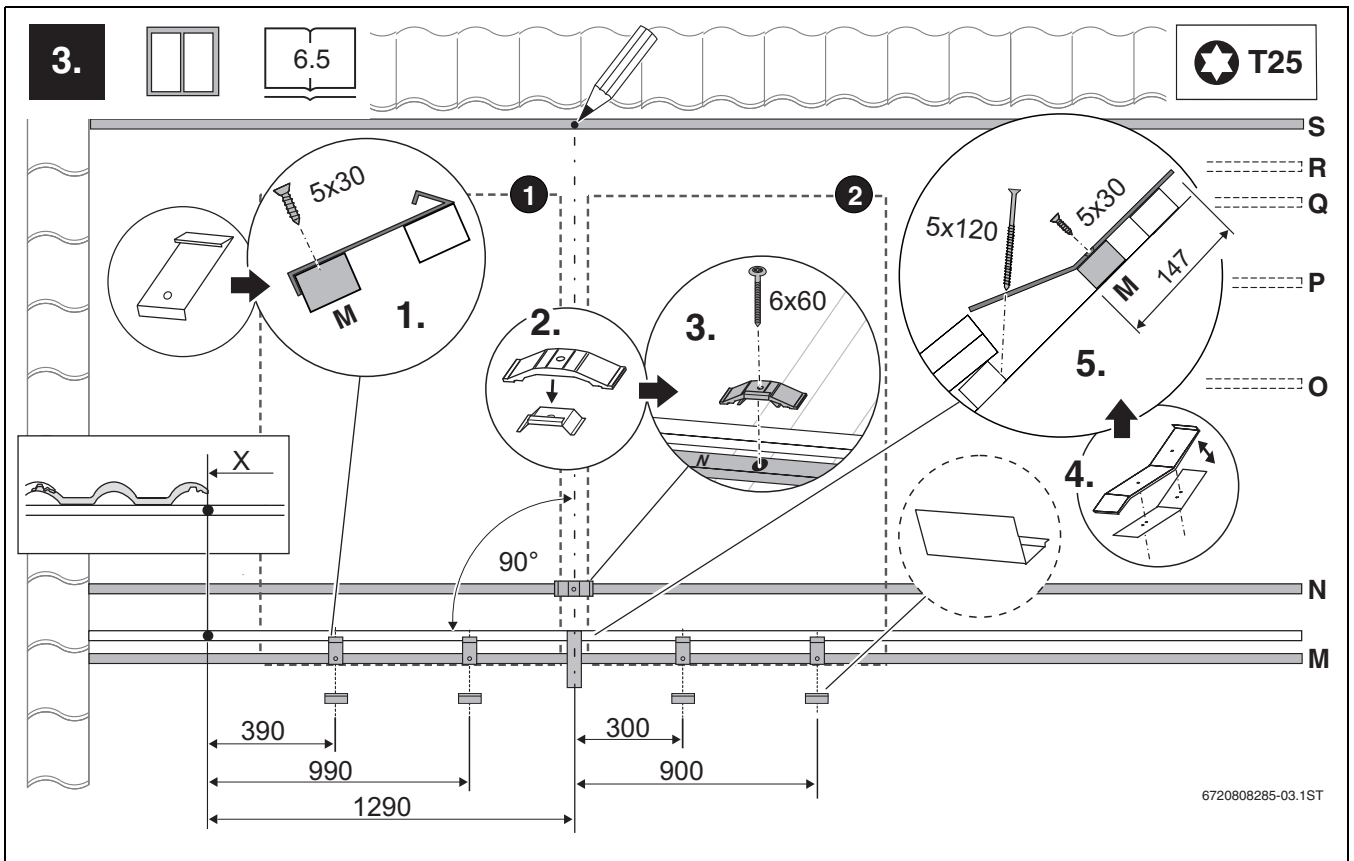


Fig. 4

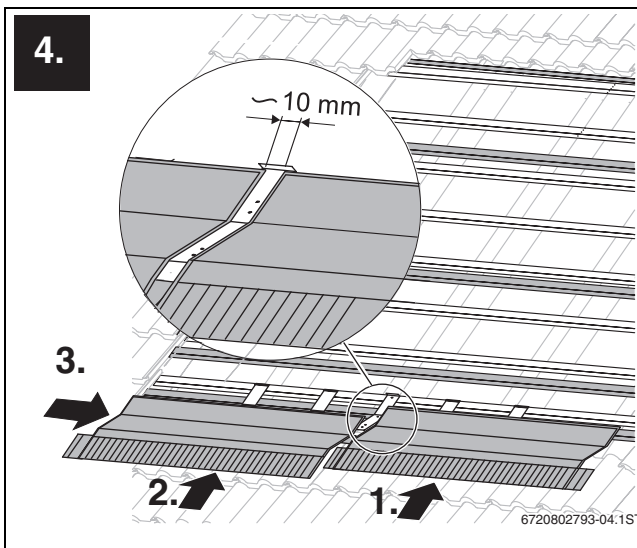


Fig. 5

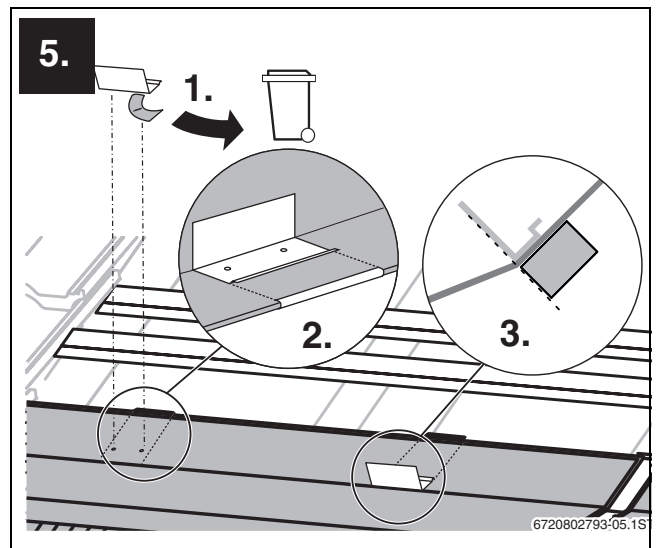


Fig. 6

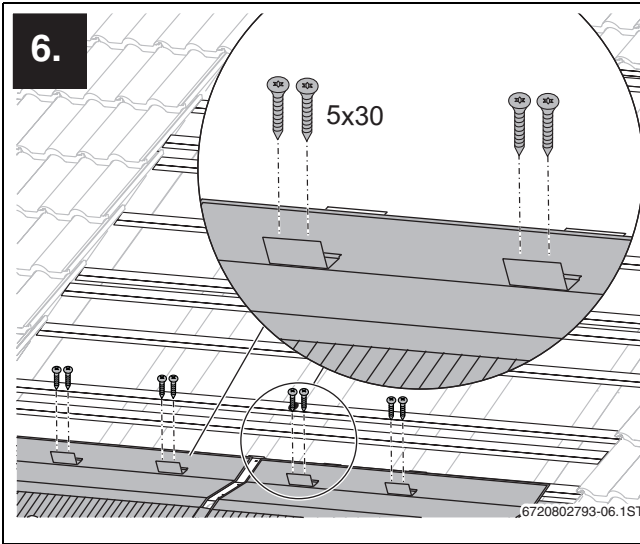


Fig. 7

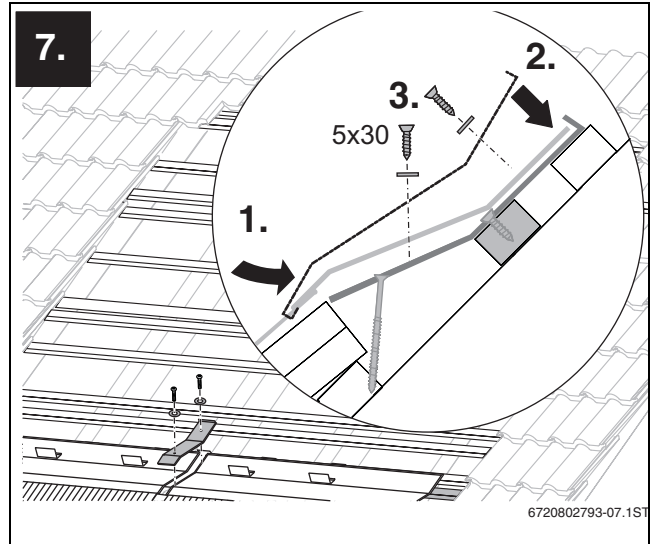


Fig. 8

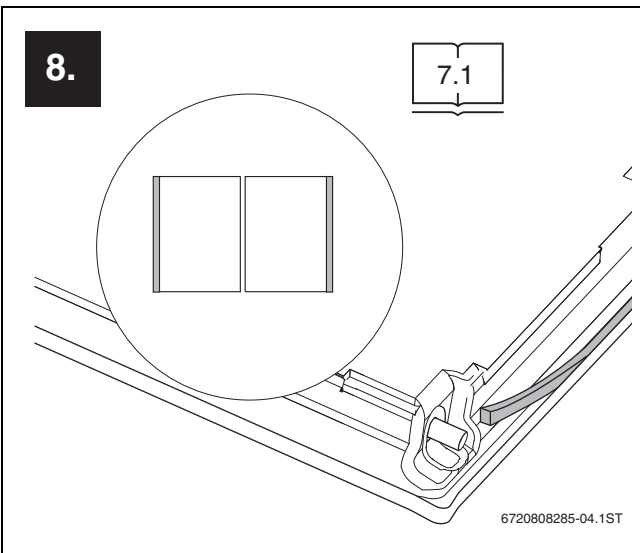


Fig. 9

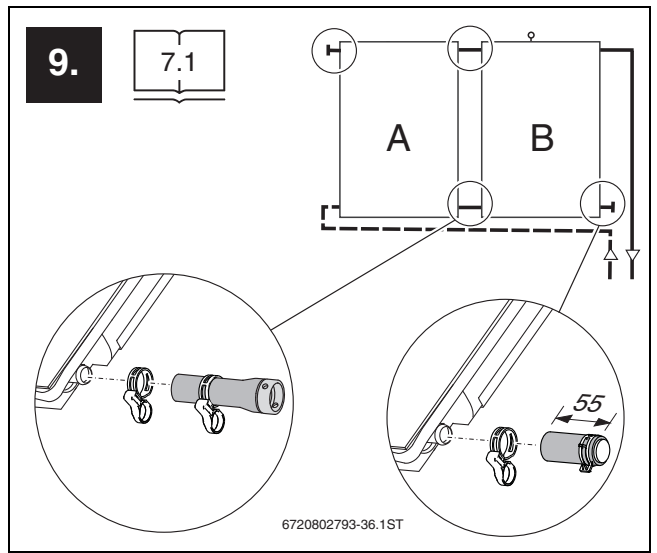


Fig. 10

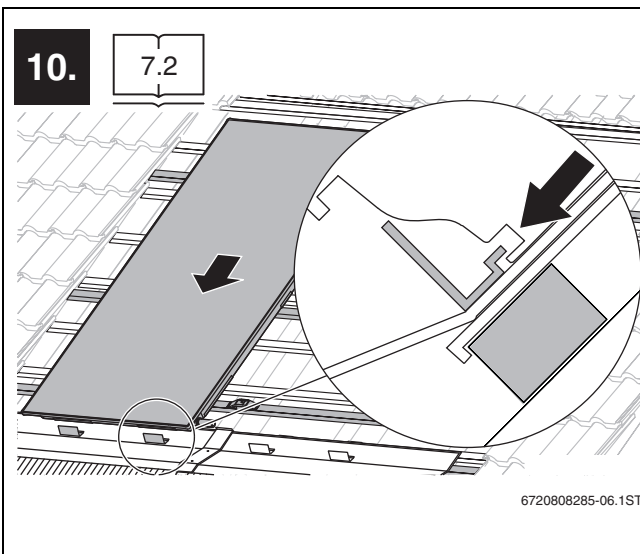


Fig. 11

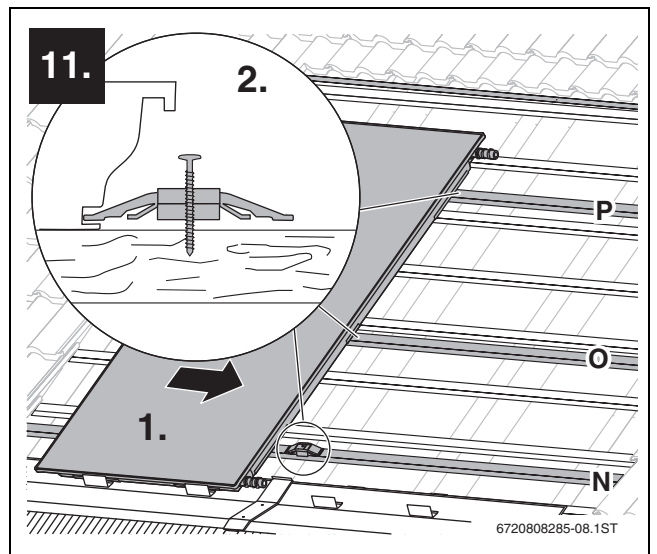


Fig. 12

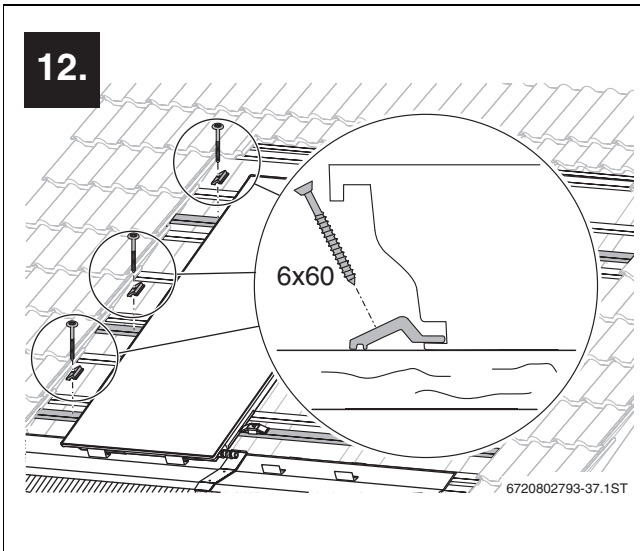


Fig. 12

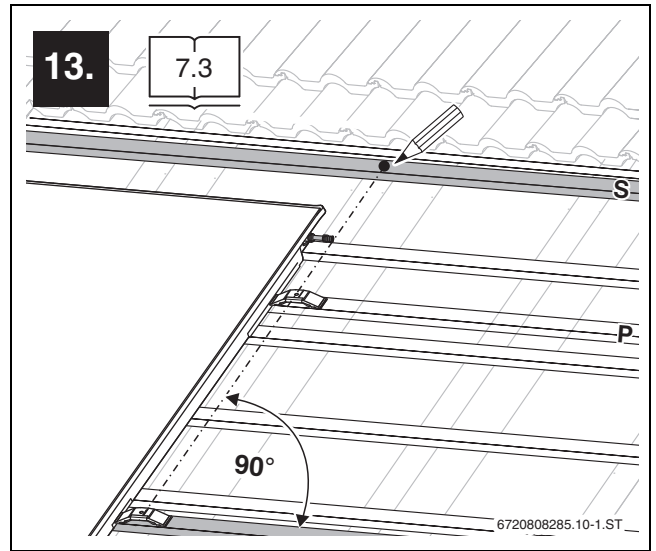


Fig. 13

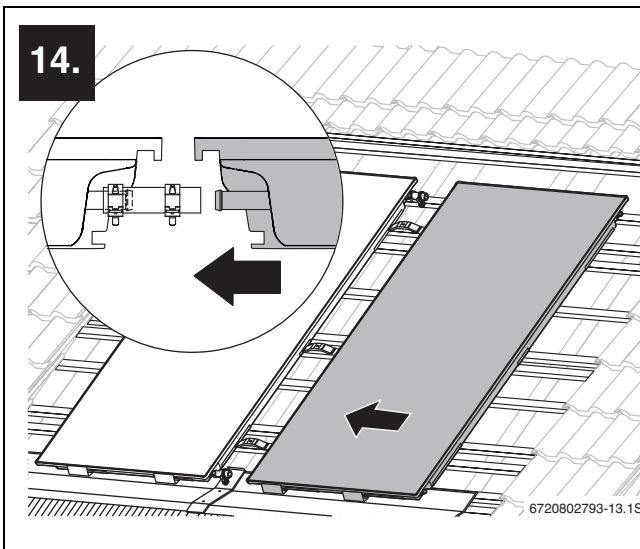


Fig. 14

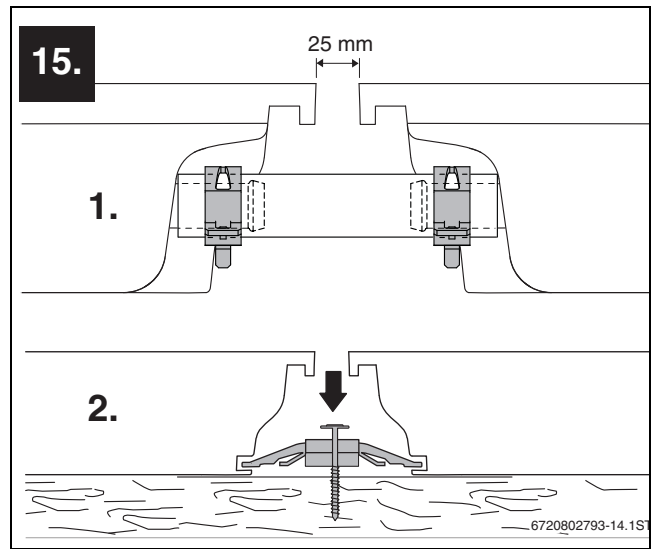


Fig. 15

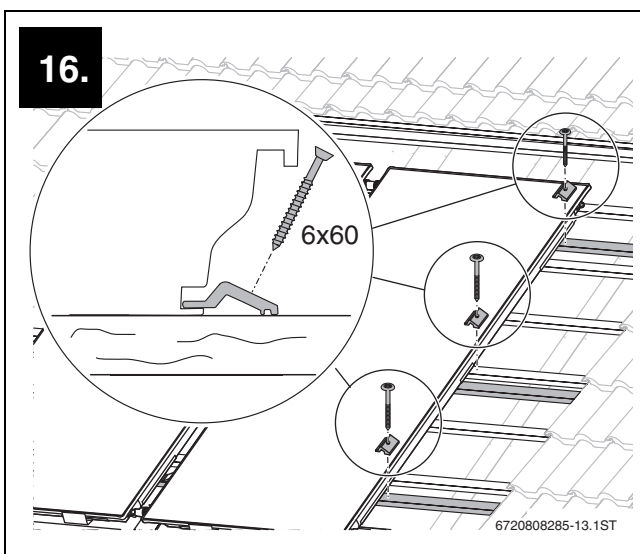


Fig. 16

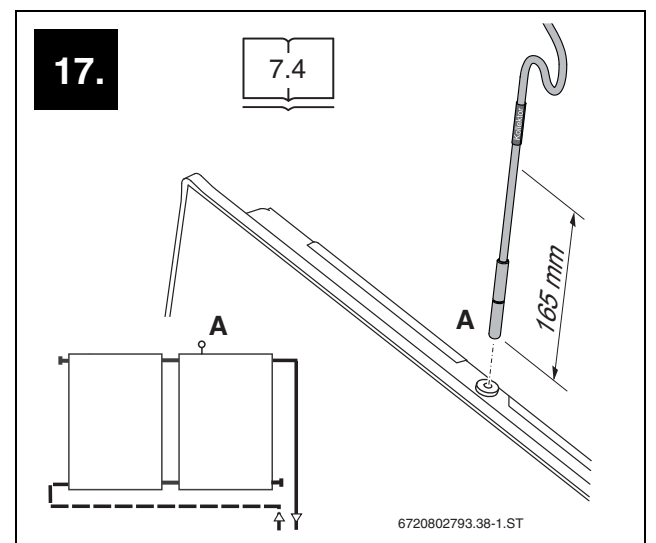


Fig. 17

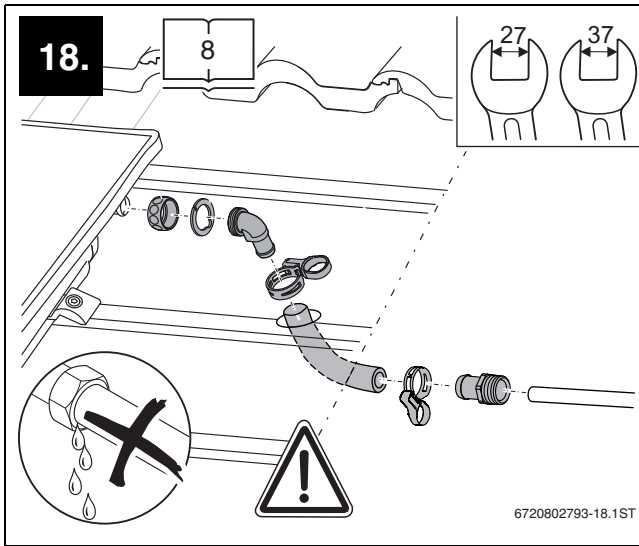


Fig. 19

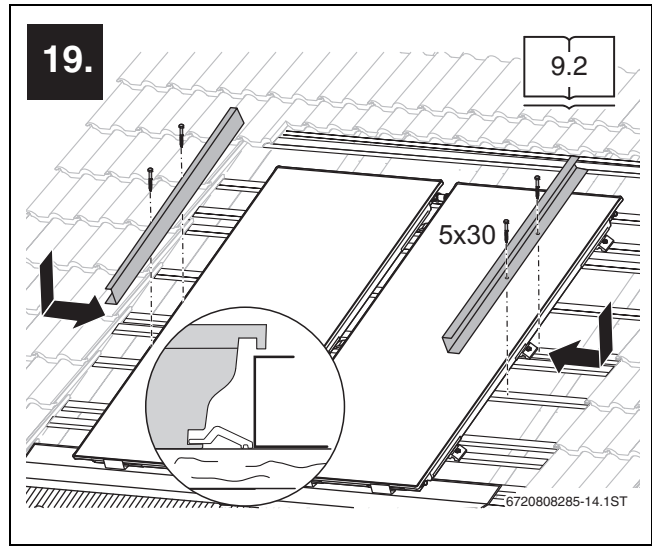


Fig. 20

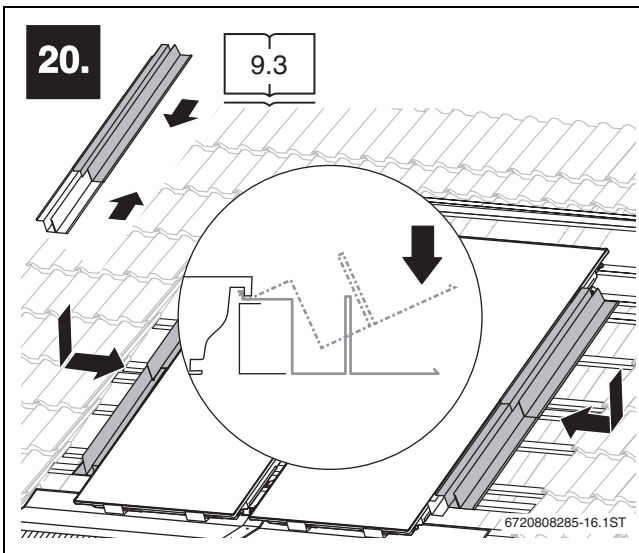


Fig. 21

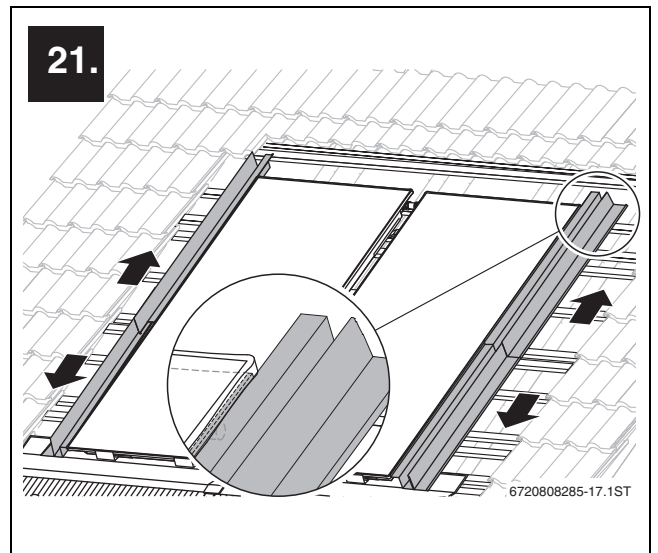


Fig. 22

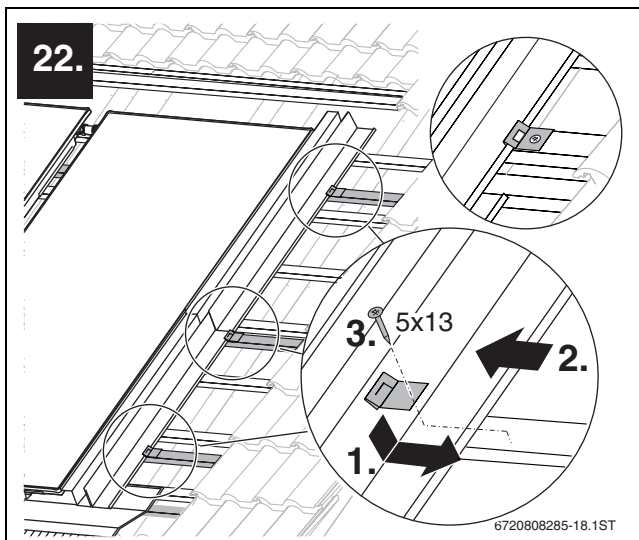


Fig. 23

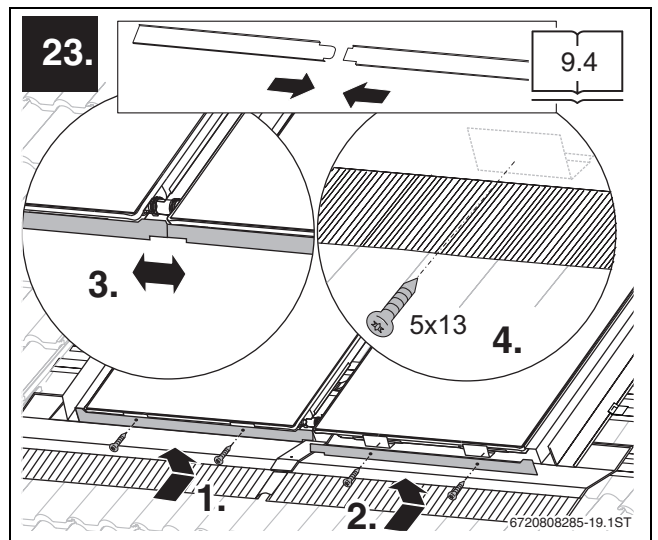


Fig. 24

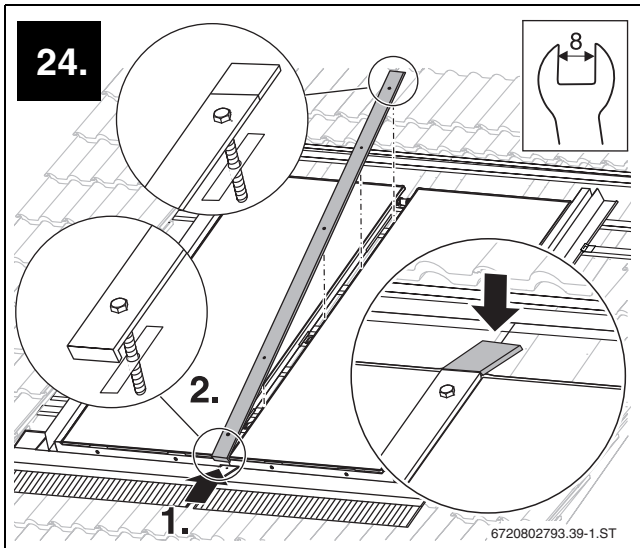


Fig. 25

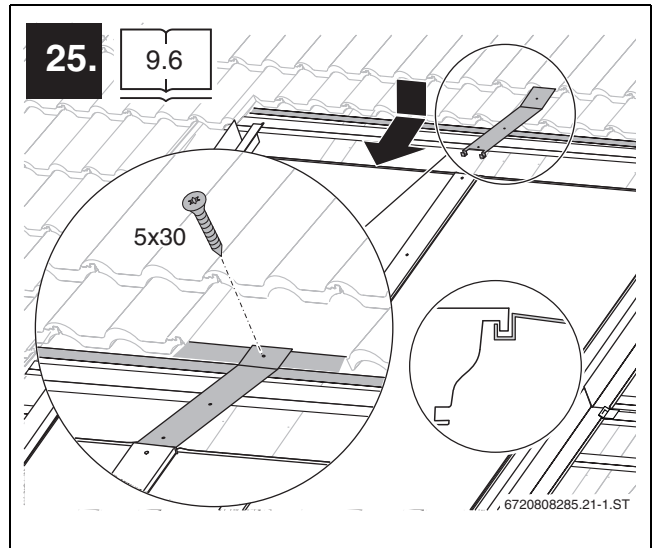


Fig. 26

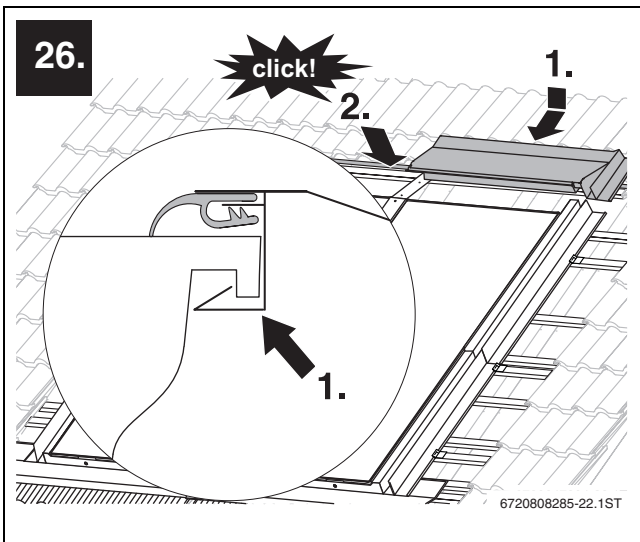


Fig. 27

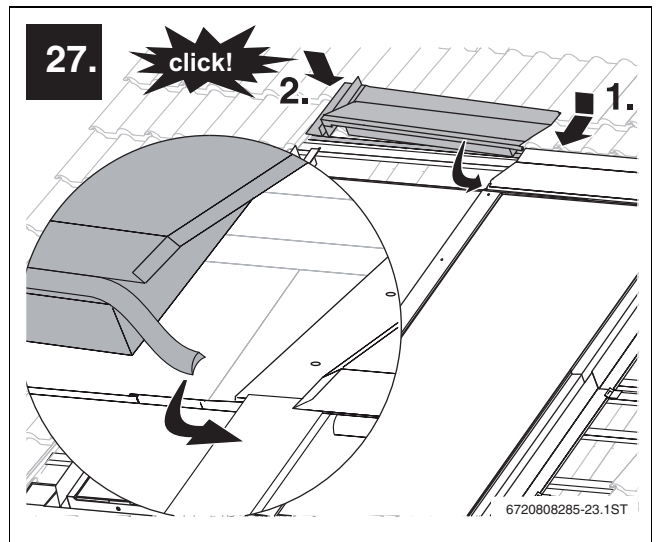


Fig. 28

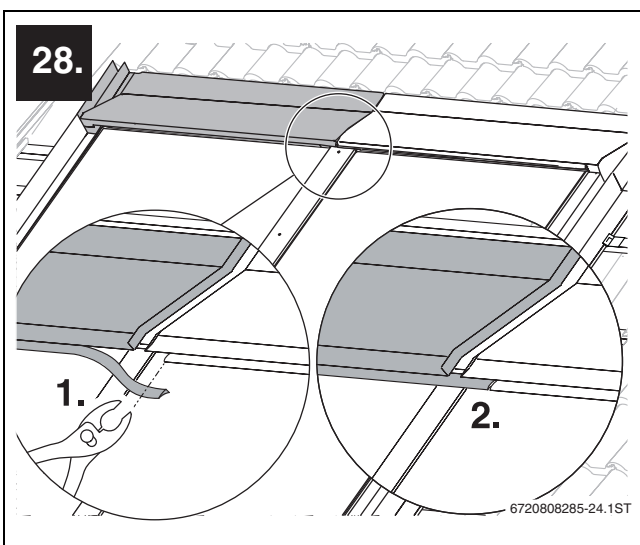


Fig. 29

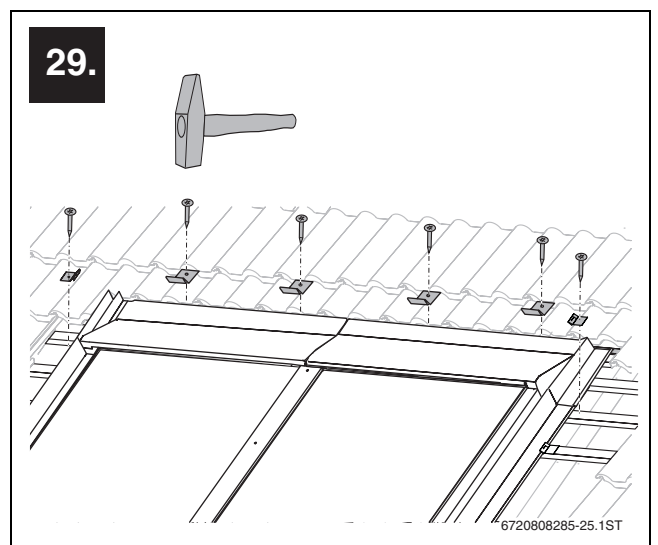


Fig. 30

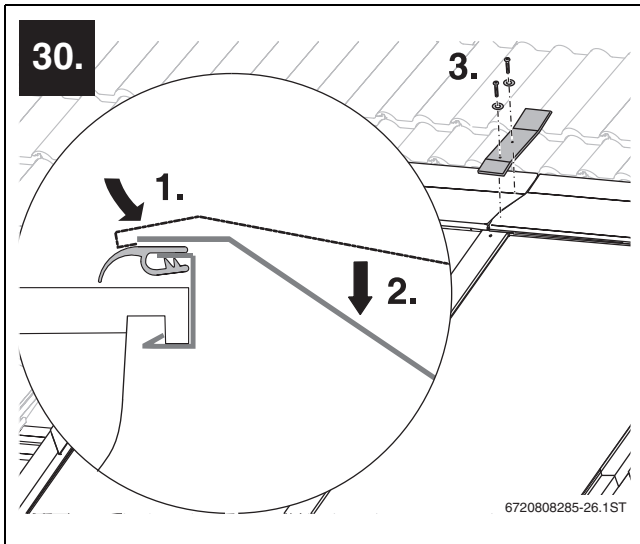


Fig. 31

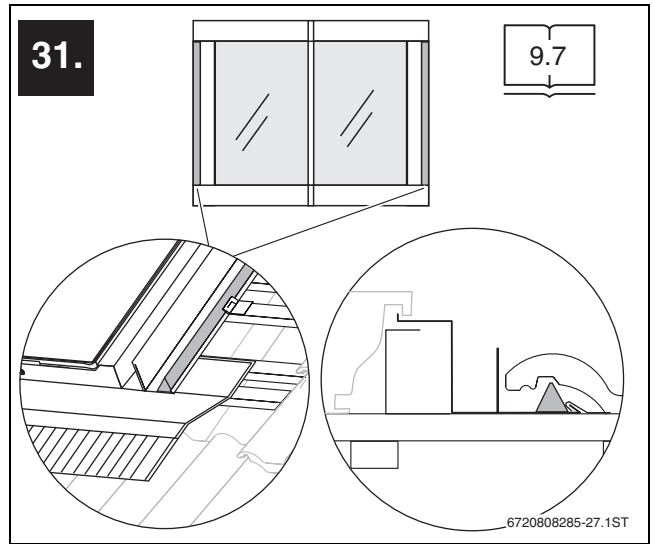


Fig. 32

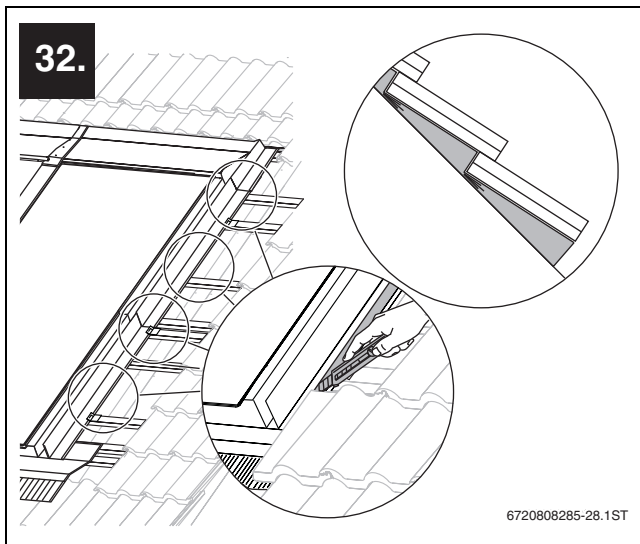


Fig. 33

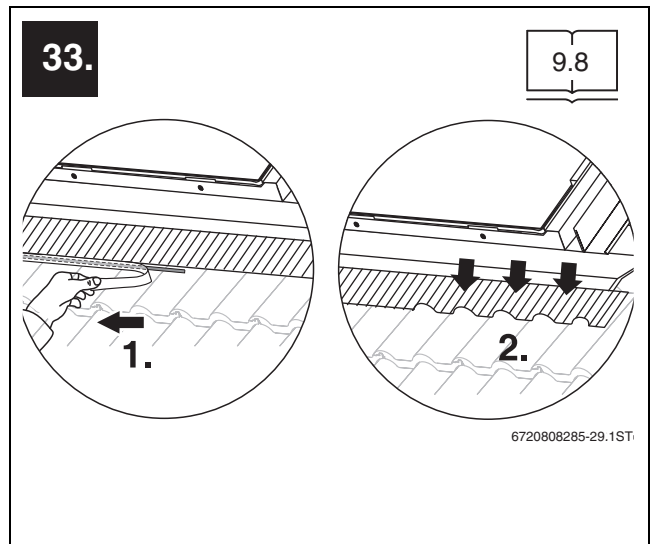


Fig. 34

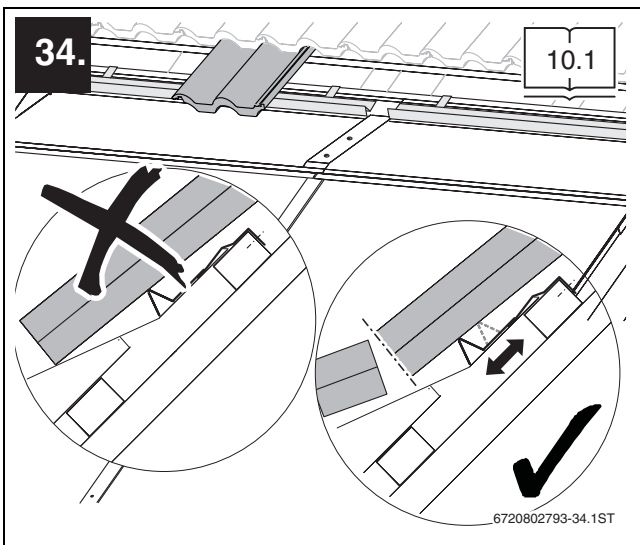


Fig. 35

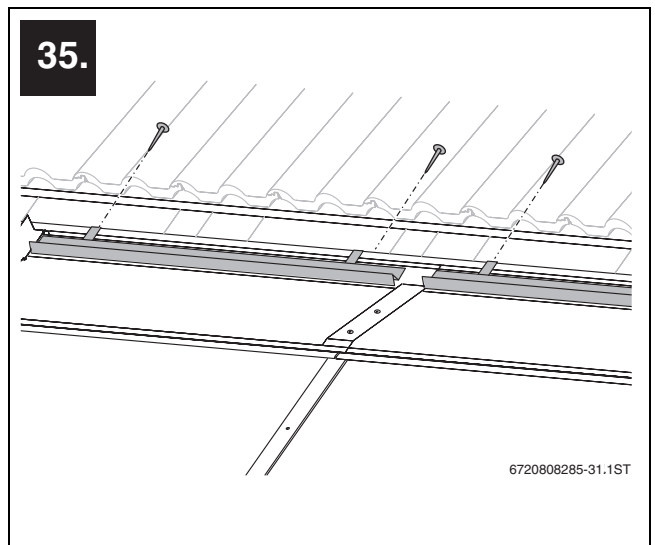


Fig. 36