



Geopress K-Übergangsbogen 90° mit SC-Contur

- Gewindeanschluss Siliziumbronze
- Pressanschluss, R-Gewinde

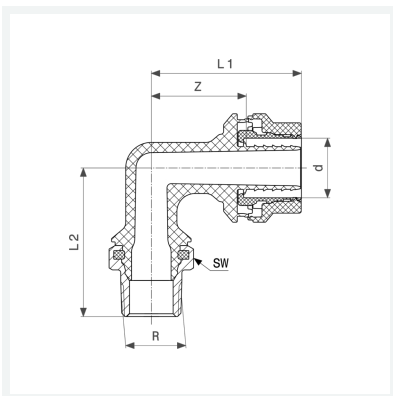
Ausstattung

Mehrkant

Modell 9714

Artikel 710 934

Lieferung nur noch aus Lagervorrat



Eigenschaften

Rohraußendurchmesser	d	32
Außengewinde kegelig	R	¾
Z-Maß	Z	53 mm
Länge 1	L1	83 mm
Länge 2	L2	87 mm
Schlüsselweite	SW	44 mm
Gewicht	292 g	
Volumen	1243,2 cm ³	
Werkstoff	Kunststoff	