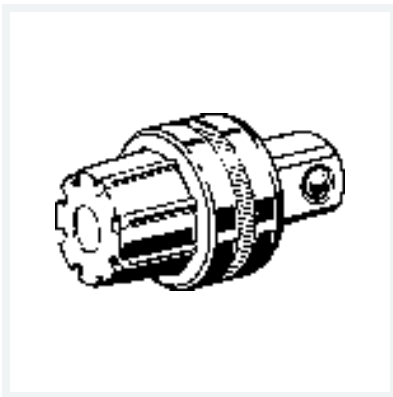




**Montageadapter  
Modell G2370.2**

**Artikel 533 045**

Hinweis:  
für Gassicherheitskappen und -stopfen mit Gewindegrößen von R/Rp $\frac{1}{8}$ - $\frac{3}{4}$  und  
Schrauben-/Muttergrößen von M10-M16



## Eigenschaften

Typ	1
Gewicht	114 g
Volumen	310,8 cm <sup>3</sup>