



Easytop-Kugelhahn mit SC-Contur

- Pressanschluss, Rp-Gewinde
- voller Durchgang

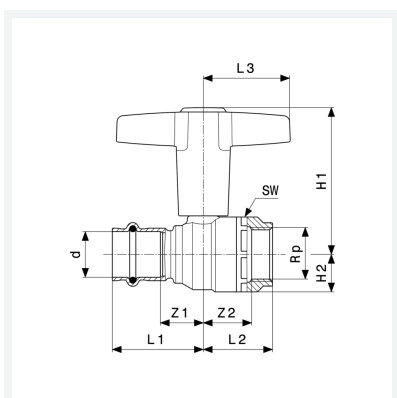
Ausstattung

Ventilgehäuse Siliziumbronze nach DIN EN 1982 und Metall-Bewertungsgrundlage (UBA), Schaltwelle wartungsfrei (Viega empfiehlt den Kugelhahn halbjährlich komplett zu öffnen und zu schließen), Edelstahl-Kugel, Betätigungshebel T-Form mit Medienkennzeichnung grün/rot auswechselbar, Dichtelement (Pressanschluss) EPDM, Mehrkant

mit **DVGW-Prüfzeichen**

Modell 2275.4

Artikel 746 797



Eigenschaften

Betriebsdruck	BD	max. 1,6 MPa (PN 16)
Betriebstemperatur maximal	BT	110 °C
Durchmesser Nominal	DN	32
Rohraußendurchmesser	d	35
Innengewinde zylindrisch	Rp	1¼
Z-Maß 1	Z1	30 mm
Z-Maß 2	Z2	34 mm
Länge 1	L1	55 mm
Länge 2	L2	48 mm
Länge 3	L3	51 mm



**Easytop-Kugelhahn
mit SC-Contur
Modell 2275.4
Artikel 746 797**

Eigenschaften

Höhe 1	H1	97 mm
Höhe 2	H2	28 mm
Schlüsselweite	SW	49 mm
Gewicht	742 g	
Volumen	1243,2 cm ³	