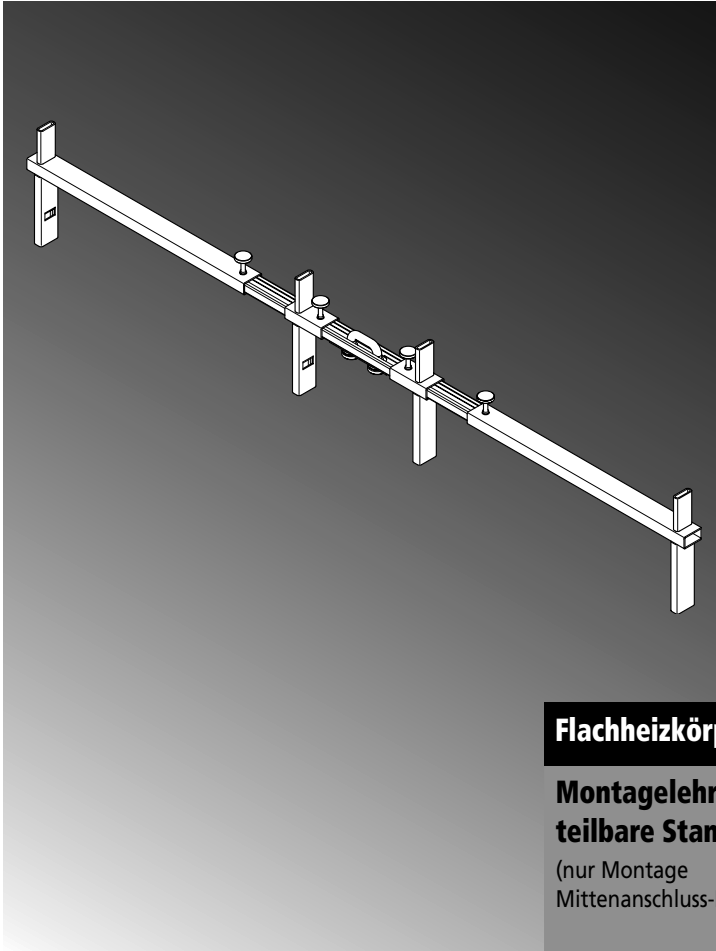


Montageanleitung

Montagelehre für teilbare Standkonsole

Montagelehre für teilbare Standkonsole



Flachheizkörper

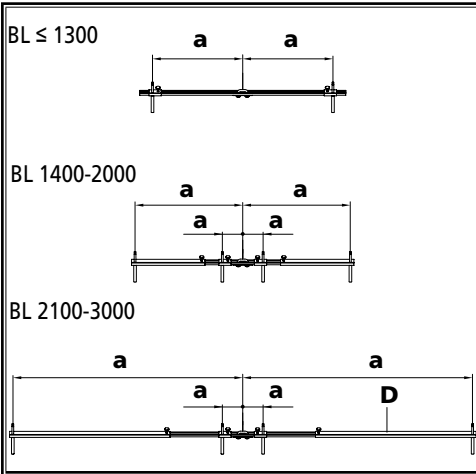
Montagelehre für teilbare Standkonsole

(nur Montage
Mittenanschluss-Heizkörper)

Art.-Nr.:

ZK00430001

Ausgabe 11/15 EDV-Nr. 6902296

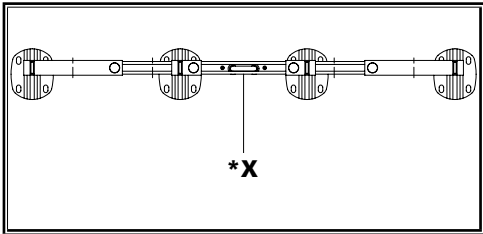


BL Heizkörper in [mm]	Maß a in [mm]	Maß b in [mm]
400	115	-
500	165	-
600	215	-
700	265	-
800	315	-
900	365	-
1000	415	-
1100	465	-
1200	515	-
1300	565	-
1400	615	-
1600	715	-
1800	815	150
2000	915	150
2300	1065	133,5
2600	1215	150
3000	1415	150

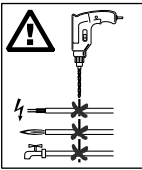
6 Vormontage Konsolenfüße auf Rohboden

Die Montagelehre ist mit 4 Positionierteilen versehen, die je nach Heizkörperbaulänge einzusetzen sind.

Ab BL = 2100mm wird das Zubehörset Artikel-Nr. **ZK00440001** benötigt.

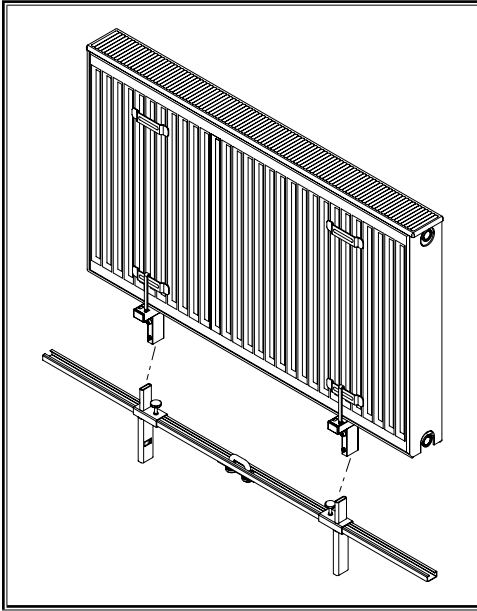


***X Aufdruck „Front HK“**
 Konsolenfüße lagerichtig („Front HK“ beachten) in Positionierteile (B/C bzw. D) stecken. Danach Konsolenfüße ausrichten (Endposition Heizkörper) und diese auf dem Boden befestigen (siehe Montageanleitung „Standkonsole innenliegend geteilt“).

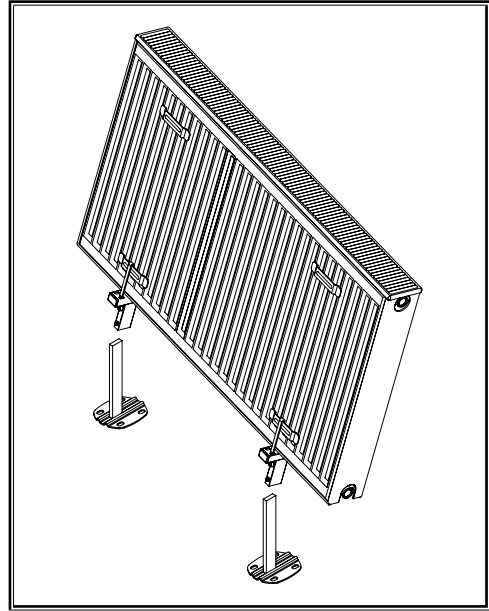


Lebensgefahr!
Beim Bohren keine gas-, wasser- oder spannungsführenden Leitungen verletzen!

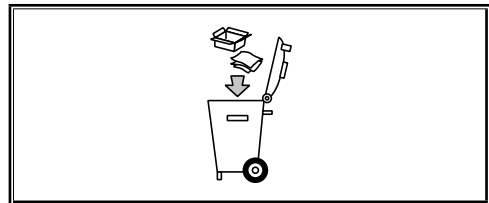
Rohrleitungen mit handelsüblichen Verschraubungen am Spülbogen anschließen. Die Heizungsanlage kann nun gespült und dichtgeprüft werden.



- 7 Vormontage Konsolenoberteile in Heizkörper**
 Vormontierte Konsolenoberteile, wie in der Montageanleitung „Standkonsole innenliegend geteilt“ beschrieben, einschieben und leicht fixieren (Typ beachten).
 Anschließend voreingestellte Montagelehre (Maße siehe Absatz 6) in Konsolenoberteile stecken und diese am Heizkörper festziehen. Montagelehre wieder entfernen.



- 8 Montage Heizkörper auf vormontierte Standkonsolen**
 Montagelehre von Standkonsolen entfernen.
Achtung:
Anschlussleitung absperrn bzw. drucklos machen.
 Heizkörper mit Konsolenoberteile in vormontierte Konsolenfüße einsetzen.
 Anschlussverschraubungen mit Heizkörper verschrauben (auf Dichtheit prüfen).
 Heizkörper waagrecht ausrichten und mit Gewindestift fixieren.
- 9 Verpackung vor Inbetriebnahme vollständig vom Heizkörper entfernen.**



- 10 Verpackungsmaterialien und Altteile dem Recycling oder einer ordnungsgemäßen Entsorgung zuführen (regionale Vorschriften beachten).**