



### TECEflex T-Stück reduziert, Siliziumbronze

Artikelnummer: 710609

Dimension: 20 x 25 x 20

Material: Siliziumbronze

LE 1: 10 St.

LE 2: 40 St.

#### Beschreibung:

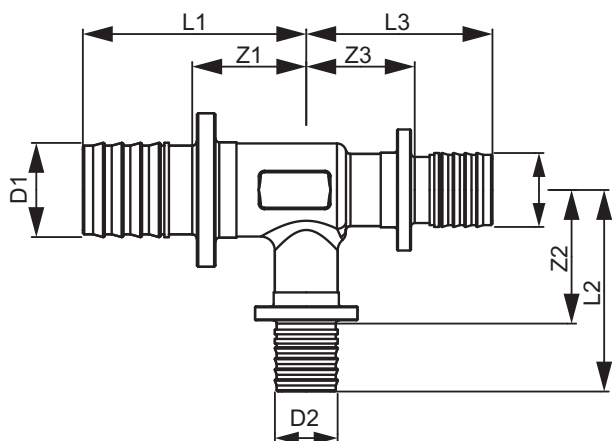
T-Stück reduziert aus Siliziumbronze. Fitting mit optimiertem Durchflusswiderstand (Zetawert) im Durchgang als auch im Abgang. Zur O-Ring freien Druckhülsevennbindung mit TECEflex Röhren. Für jede Trinkwasserqualität geeignet. Ohne TECEflex Druckhülseven.

#### Vertriebsdaten:

Produktname: TECEflex T-Stück reduziert Dimension 20 x 25 x 20, Siliziumbronze

Warengruppe: 700

Produktgruppe: 1007000030



Dimension: 20 x 25 x 20

Z1: 29

Z2: 27

Z3: 29

L1: 46

L2: 50

L3: 46