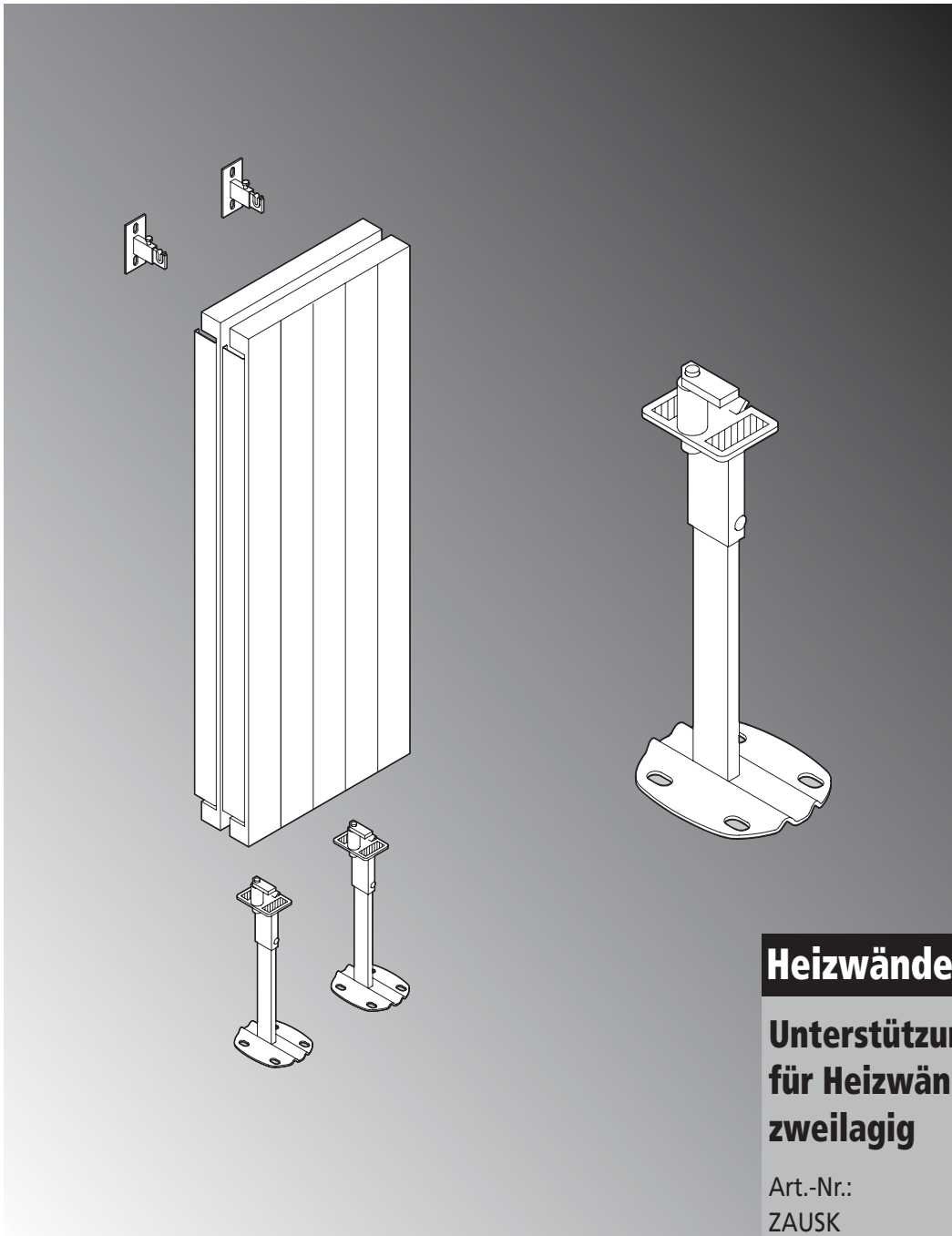


Unterstützungskonsole für Heizwände vertikal zweilagig

Unterstützungskonsole für Heizwände vertikal zweilagig

Montageanleitung



Heizwände

Unterstützungskonsole für Heizwände vertikal zweilagig

Art.-Nr.:
ZAUSK

I Herstellerhinweise

Allgemein

Beachten Sie alle Hinweise, insbesondere die technischen Daten und Einsatzgrenzen!

Zulässiger Gebrauch

Die Unterstützungskonsole darf nur für die Befestigung von zweilagigen vertikalen Heizwänden der Marke Kermi verwendet werden.



Unterstützungskonsole nur in Verbindung mit Wandkonsole verwenden!

Jeder andere Gebrauch ist nicht bestimmungsgemäß und daher unzulässig!

Reklamation

Wenden Sie sich im Schadensfall an Ihren Fachhandwerker!

Achtung!

Lassen Sie die Montage und Reparaturen ausschließlich vom Fachhandwerker ausführen, damit Ihre Rechte nach dem Sachmängelhaftungsgesetz nicht erlöschen!

Wartung und Reinigung

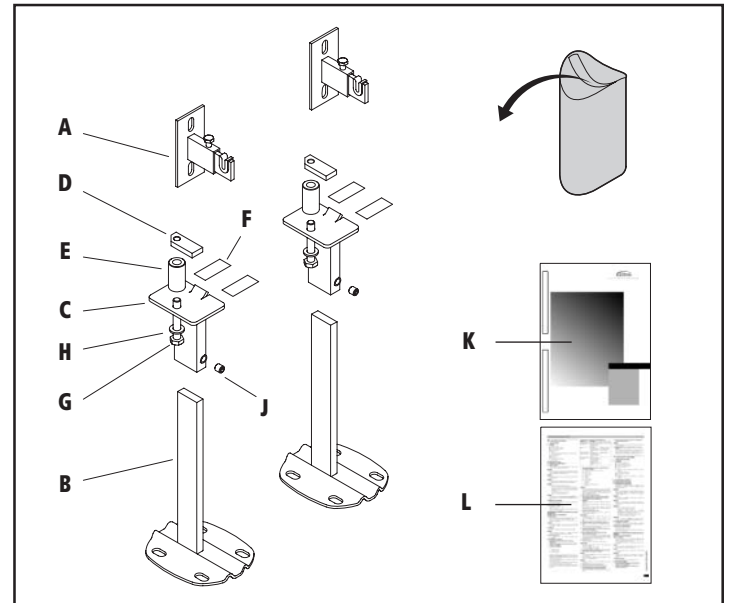
Eine besondere Wartung der Konsole ist nicht notwendig.

Die Reinigung darf ausschließlich mit milden, nicht scheuernden handelsüblichen Reinigungsmitteln erfolgen.

II Montageablauf

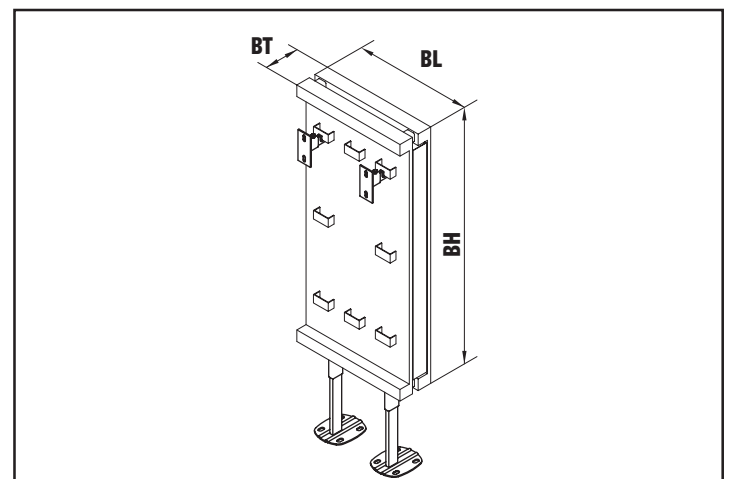
1 Montageanleitung vor dem Einbau sorgfältig durchlesen!

2 Transport und Lagerung nur in der Schutzverpackung!



3 Packungsinhalt auf Vollständigkeit und Schäden überprüfen!

Pos	Bezeichnung	Menge
A	Wandkonsole ZAWANK02	2
B	Konsolenfuß	2
C	Aufnahme	2
D	Klemmstück	2
E	Führungshülse	2
F	Schallschutzfolie	4
G	Sechskantschraube M8x50	2
H	Scheibe \varnothing 8.4	2
J	Gewindestift M8x8	2
K	Montageanleitung	1
L	Fremdspracheneinleger	1

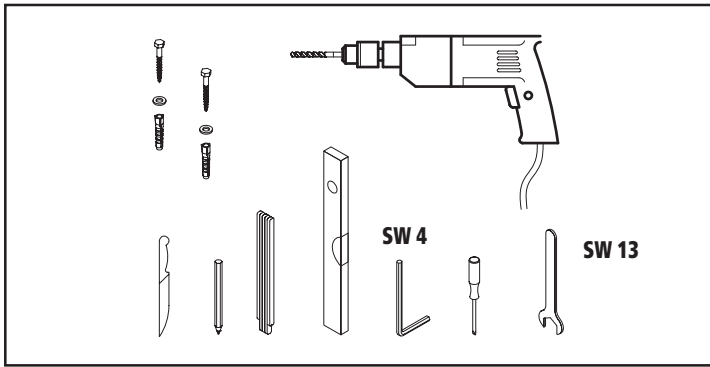


4 Verwendung der Konsole

Typ	Abmessungen [mm]	Konsole
HVN20 / HVV20 HVN22 / HVV22	BH: 600 - 3600 BL: 350 - 1750 BT: 104 / 122	2 x Wandkonsole 2 x Unterstützungs- konsole

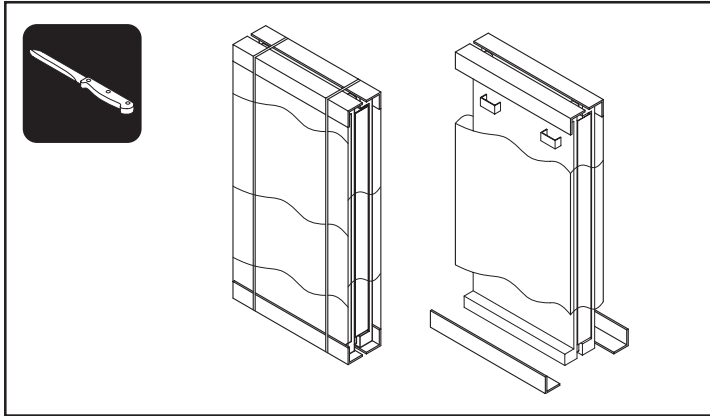


Belastung maximal 200 kg je Konsole!



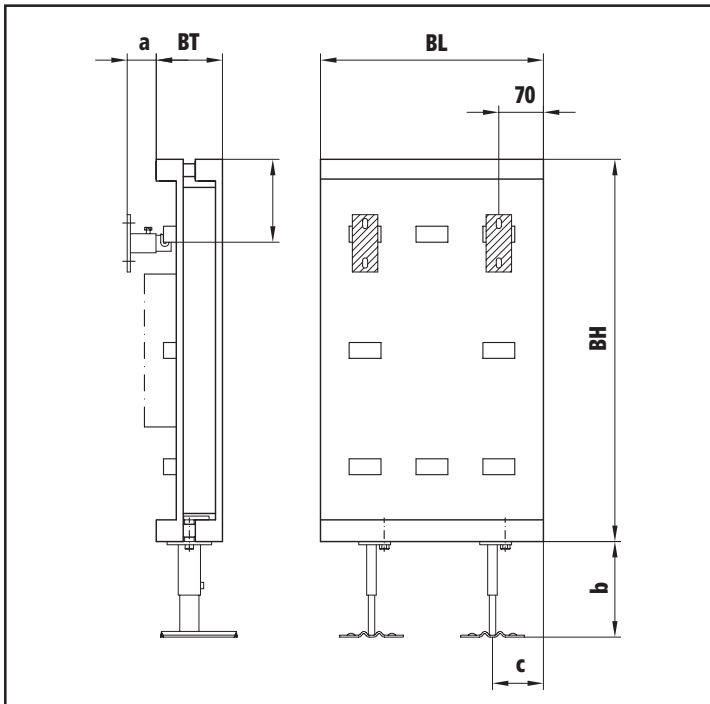
5 Benötigtes Werkzeug bereitlegen

Geeignete Dübel und Schrauben sind nicht im Lieferumfang enthalten!



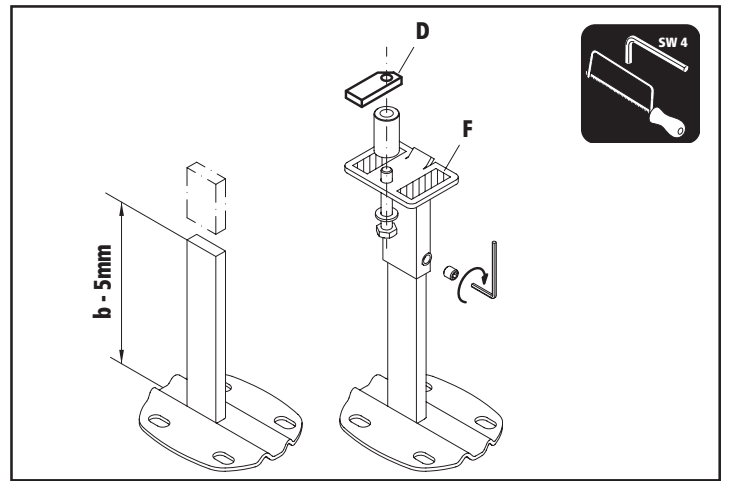
6 Verpackung entfernen

Verpackung vorsichtig unten und im Bereich der Laschen entfernen.



7 Einbaulage

Heizwand-Typ	BT	a = Wandabstand	b = Bodenabstand (Fertigboden)	c = Seitenabstand
	[mm]	[mm]	[mm]	[mm]
HVN20 / HVV20	104	35 - 50	100 - 300	100 - 250
HVN22 / HVV22	122	17 - 32	100 - 300	100 - 250

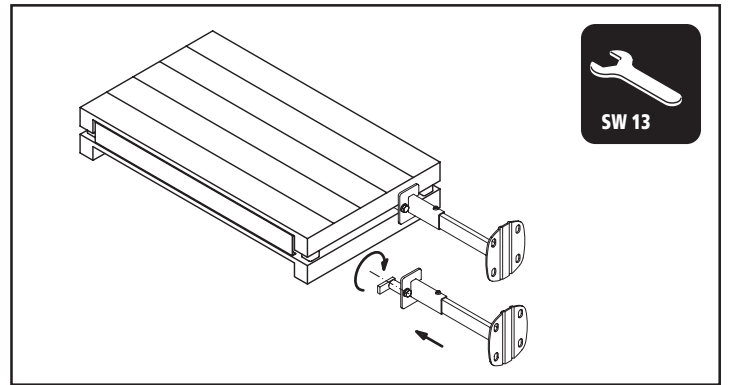


8 Vormontage Aufnahme und Konsolenfuß

Konsolenfuß auf gewünschte Länge sägen. Unterstützungskonsolle gemäß Abbildung montieren.

Achtung:

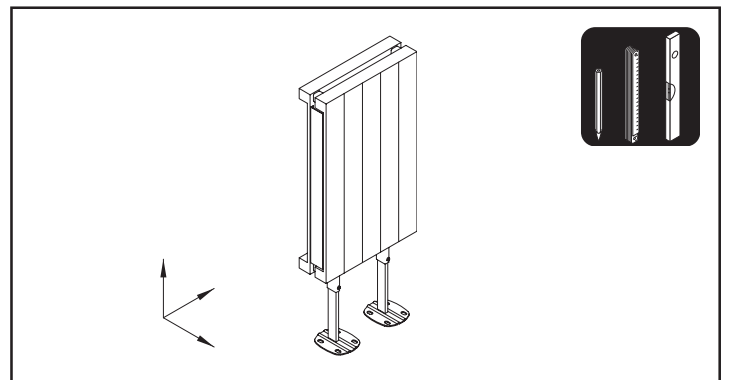
Auf Lage des Klemmstückes (D) achten!
Schallschutzfolie (F) aufkleben.



9 Unterstützungskonsolen und Heizwand montieren

Unterstützungskonsolen zwischen den Heizplatten einführen und mit dem Schraubenschlüssel SW13 die Sechskantschrauben M8 (G) festziehen.

90°-Drehung der Klemmstücke und Halt der Konsolen kontrollieren!

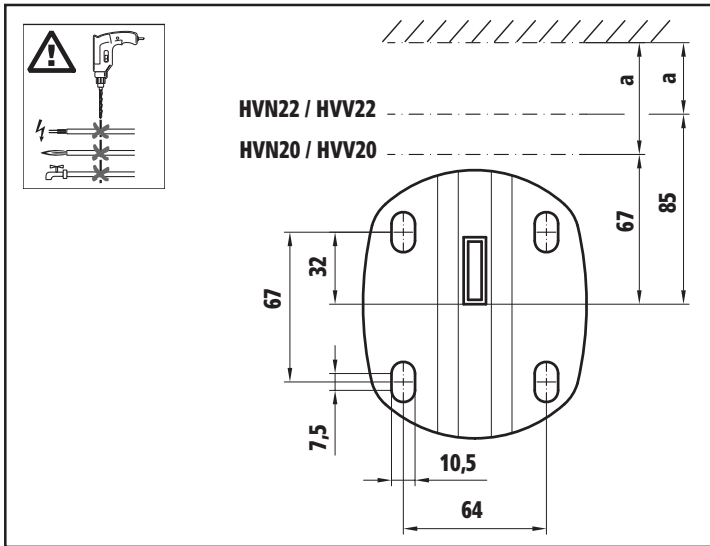


10 Heizwand positionieren

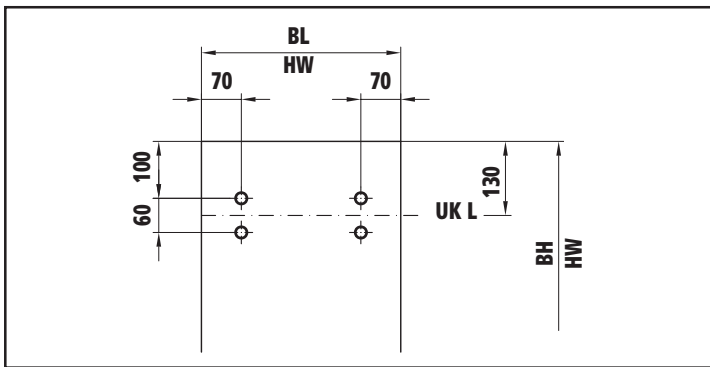
Achtung:

Wandabstand a unbedingt beachten!

Heizwand an der gewünschten Stelle positionieren und die Bohrlochpositionen markieren.
Löcher entsprechend bohren.



11 Bohrbild / Konsolenfuß

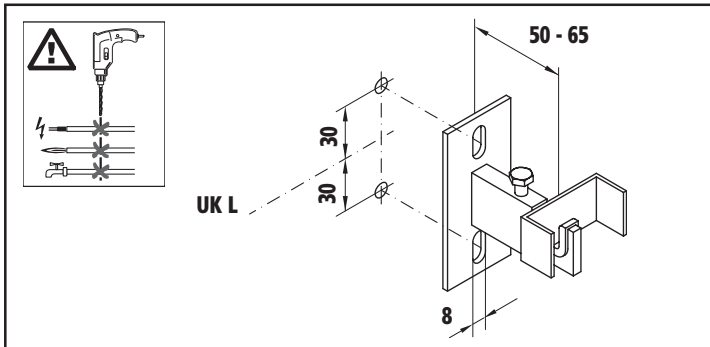


12 Bohrbild Wandkonsole

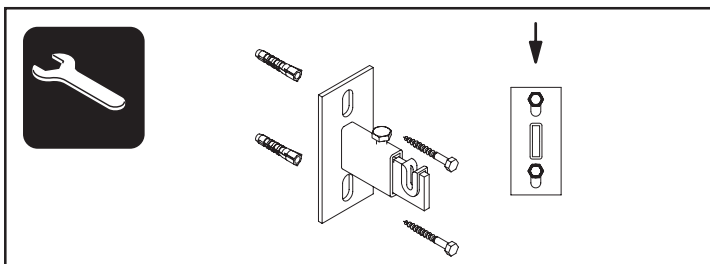
BL HW = Baulänge Heizwand

BH HW = Bauhöhe Heizwand

UK L = Unterkante Lasche



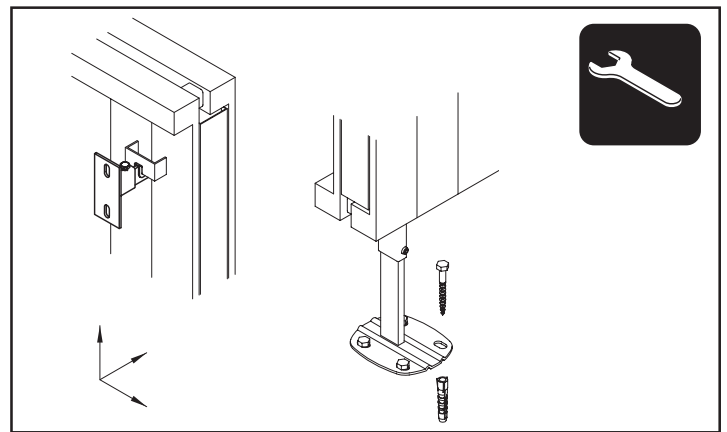
Höhenriss gemäß Abbildung anzeichnen und entsprechende Anzahl an Löchern bohren.



12 Wandkonsolen mit geeigneten Dübeln und Schrauben befestigen (nicht im Lieferumfang enthalten). NICHT festziehen!

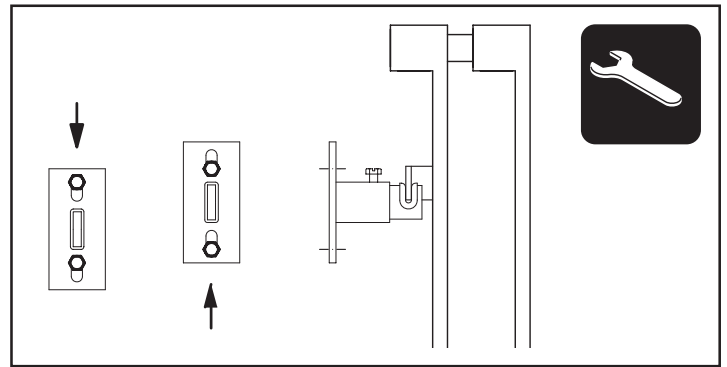
Achtung:

Sicherung der Heizwand durch Wandkonsole ist zwingend erforderlich!



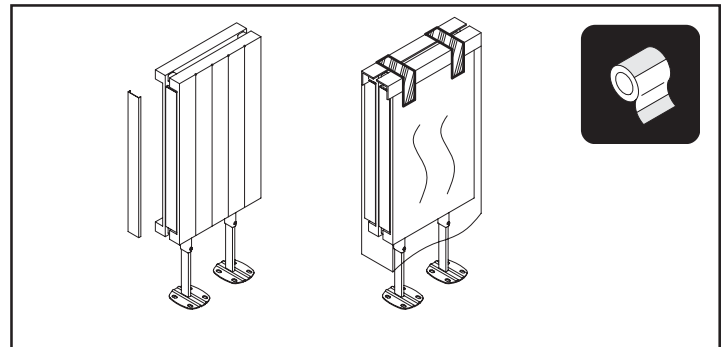
13 Heizwand befestigen

Heizwand vor der Wand positionieren und in die vormontierten Wandkonsolen einhängen. Unterstützungskonsolen mit geeigneten Dübeln und Schrauben (nicht im Lieferumfang enthalten) am Boden befestigen.



14 Heizwand sichern

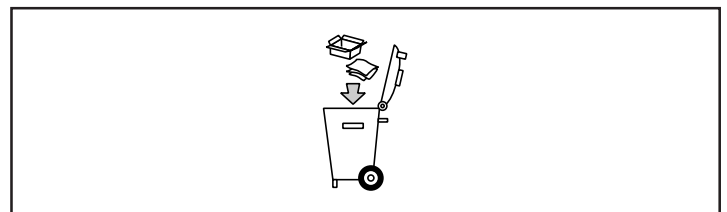
Wandkonsolen verschieben, bis die Laschen der Heizwand korrekt aufliegen (Laschen müssen komplett in den Nuten der Wandkonsolen eintauchen). Wandkonsolen festziehen.



15 Seitliche hintere Abdeckung aufstecken (nur Typ 22)

Baustellenschutz mit der Schutzfolie und Klebeband wiederherstellen.

16 Schutzfolie vor Inbetriebnahme vollständig entfernen.



17 Verpackungsmaterialien und Altteile dem Recycling oder einer ordnungsgemäßen Entsorgung zuführen (regionale Vorschriften beachten).

4 Uti lizzo del supporto

Tipo	Dimensioni [mm]	Supporto
HVN20 / HVV20 HVN22 / HVV22	BH: 600 - 3600 BL 350 - 1750 BT: 104 / 122	2 x supporti da parete 2 x supporti d'appoggio

Portata max. 200 kg per cad. supporto!

- Predisporre gli attrezzi necessari.
Viti e tasselli idonei non sono compresi nella fornitura!
- Togliere l'imballo
Rimuovere con cautela l'imballo in basso ed a livello dei passanti.
- Posizione di montaggio

Tipo di termo-pannello da parete	BT [mm]	a = Distanza dalla parete [mm]	b = Distanza dal pavimento (pavimento finito) [mm]	c = Distanza dai lati [mm]
HVN20 / HVV20	104	35-50	100-300	100-250
HVN22 / HVV22	122	17-32	100-300	100-250

- Premontaggio sede e piede del supporto
Segare il piede del supporto alla lunghezza desiderata. Montare il supporto di appoggio secondo la figura.

Attenzione!

Fare attenzione alla posizione del pezzo di bloccaggio (D)!
Incollare la pellicola d'isolamento acustico (F).

- Montare i supporti di appoggio e termo-pannello da parete
Inserire i supporti di appoggio fra le piastre di riscaldamento e stringere bene le viti a testa esagonale M8 (G) con il cacciaviti SW 13.
Controllare la rotazione di 90° dei pezzi di bloccaggio e la tenuta dei supporti!

- Posizionare il termo-pannello da parete

Attenzione!

Observare assolutamente quanto prescritto per la distanza dalla parete!
Collocare il termo-pannello da parete alla posizione desiderata e segnare i punti dove effettuare i fori.
Effettuare i fori richiesti.

- Perforazione / Piede supporto
- Perforatura supporto da parete
BL HW = Lunghezza d'ingombro termo-pannello da parete
BH HW = Altezza d'ingombro termo-pannello da parete
UK L = Spigolo inferiore passante
Tracciare l'altezza come da figura ed effettuare il numero di fori richiesti.

- Fissare i supporti da parete con viti e tasselli idonei (non compresi nella fornitura). NON stringere le viti!

Attenzione!

Il fissaggio del termo-pannello da parete tramite l'apposito supporto è assolutamente necessario!

- Fissare il termo-pannello da parete
Posizionare il termo-pannello davanti alla parete ed agganciarlo nei supporti da parete montati in precedenza. Fissare i supporti di appoggio con viti e tasselli idonei (non compresi nella fornitura) al pavimento.
- Bloccare il termo-pannello da parete
Spostare i supporti da parete sino che i passanti del termo-pannello non siano posizionati correttamente (i passanti devono inserirsi completamente nelle scanalature dei supporti da parete. Stringere bene i supporti da parete.
- Innestare la copertura laterale posteriore (solo Tipo 22)
Applicare nuovamente la protezione, con pellicola protettiva e nastro adesivo, mentre si eseguono ulteriori lavori.
- Prima della messa in servizio togliere completamente la pellicola protettiva.
- Destinare i materiali d'imballo e le vecchie componenti al riciclaggio o ad uno smaltimento appropriato (osservare le prescrizioni regionali).

ⓔ Istruzioni di montaggio

I Istruzioni del fabbricante

Generalidades

Observe todas las advertencias, en particular, aquellas relacionadas con los datos técnicos y la gama de aplicaciones.

Uso permitido

El elemento de sustentación sólo deberá utilizarse para fijar radiadores verticales de pared de dos hileras de la marca Kermi.

¡Utilizar el elemento de sustentación sólo en combinación con el soporte de pared!

Cualquier otro tipo de empleo será considerado como un empleo ajeno al previsto y, por consiguiente, está prohibido.

Reclamación

En caso de presentarse algún daño, póngase en contacto con su artesano especializado.

¡Atención!

Encargue los trabajos de montaje y de reparación únicamente a artesanos especializados a fin de no perder los derechos que le asisten según la ley de saneamiento por defectos ocultos.

Mantenimiento y limpieza

El elemento de sustentación no requiere ningún mantenimiento especial.
La limpieza deberá realizarse empleando únicamente detergentes suaves usuales en el comercio.

II Desarrollo del montaje

- Antes de realizar la instalación, lea detenidamente las instrucciones de montaje
 - Efectúe el transporte y el almacenamiento únicamente con el embalaje protector.
 - ¡Cerciórese de que el contenido del paquete esté completo y de que no presente daños!
- | Pos. | Denominación | Cantidad |
|------|--|----------|
| A | Soporte de pared ZAWANK02 | 2 |
| B | Base del elemento de sustentación | 2 |
| C | Pieza de recepción | 2 |
| D | Pieza de sujeción | 2 |
| E | Manguito-guía | 2 |
| F | Laminilla de aislamiento acústico | 4 |
| G | Tornillo de cabeza hexagonal M8x50 | 2 |
| H | Arandela Ø 8.4 | 2 |
| J | Perno roscado M8x8 | 2 |
| K | Instrucciones de montaje | 1 |
| L | Hoja con el texto en lengua extranjera | 1 |

4 Empleo del elemento de sustentación

Tipo	Dimensiones [mm]	Elemento de sustentación
HVN20 / HVV20 HVN22 / HVV22	BH: 600 - 3600 BL: 350 - 1750 BT: 104 / 122	2 x soporte de pared 2 x elementos de sustentación

Carga máxima por cada elemento de sustentación: 200 kg

- Prepare las herramientas que hagan falta
¡El alcance de suministro no incluye las espigas ni los tornillos adecuados!
- Quitar el embalaje
Quite con cuidado el embalaje de la parte inferior y del área de las orejas de fijación.
- Posición de montaje

Radiador de pared tipo	BT [mm]	a = distancia a la pared [mm]	b = distancia del suelo (suelo con revestimiento) [mm]	c = distancia lateral [mm]
HVN20 / HVV20	104	35-50	100-300	100-250
HVN22 / HVV22	122	17-32	100-300	100-250

8 Montaje de la pieza de recepción y de la base del elemento de sustentación

Asestrar la base del elemento de sustentación a la longitud deseada. Montar el elemento de sustentación de acuerdo con la ilustración.

Atención:

Prestar atención a la posición de la pieza de sujeción (D)
Pegar la laminilla de aislamiento acústico (F).

9 Montar los elementos de sustentación y el radiador de pared

Introducir los elementos de sustentación entre las placas del radiador y apretar los tornillos de cabeza hexagonal M8 (G) con la llave de tornillos, ancho de llave 13.
Girar las piezas de sujeción en un ángulo de 90° y revisar la firmeza de los elementos de sustentación.

10 Posicionar el radiador de pared

Atención:

¡Es imprescindible observar la distancia a la pared!

Posicionar el radiador de pared en el lugar deseado y marcar la posición de las perforaciones.
Realizar la perforación de manera correspondiente.

11 Características del taladro / Base del elemento de sustentación

12 Características del taladro / Soporte de pared

BL HW = Longitud del radiador de pared
BH HW = Altura del radiador de pared
UK L = Canto inferior de la oreja

Marcar los puntos en la pared de acuerdo con la ilustración y taladrar la cantidad de agujeros correspondiente.

12 Fijar los soportes de pared empleando espigas y tornillos adecuados (no forman parte del alcance de suministro). ¡NO apretarlos!

Atención:

¡Es imprescindible sujetar el radiador de pared por medio de los soportes de pared!

13 Fijar el radiador de pared

Colocar el radiador de pared enfrente de la pared y engancharlo en los soportes de pared montados anteriormente. Fijar los elementos de sustentación en el suelo empleando espigas y tornillos adecuados (no forman parte del alcance de suministro).

14 Fijar bien el radiador de pared

Desplazar los soportes de pared hasta que las orejas del radiador de pared estén en la posición correcta (las orejas deben estar completamente sumergidas en las ranuras de los soportes de pared). Apretar los soportes de pared.

15 Colocar la cubierta posterior lateral (sólo tipo 22)

Vuelva a cubrir completamente el radiador empleando la laminilla protectora y una cinta adhesiva.

16 Antes de la primera puesta en servicio hay que quitar la laminilla protectora.

17 El material de embalaje y las piezas desgastadas deberán ser eliminados a través del sistema de reciclaje o de la forma prescrita (obsérvense las prescripciones locales).

Ⓡ Руководство по монтажу

I Указания изготовителя

Общие сведения

Соблюдайте все указания, в частности, технические данные и границы применения!

Допустимое использование

Поддерживающий кронштейн разрешается использовать только для крепления двухслойных вертикальных обогревательных панелей марки Kermi.

Применять поддерживающий кронштейн только в сочетании со стеновым кронштейном!

Любое иное использование является использованием не по назначению и поэтому недопустимо!

Рекламация

В случае повреждения обратитесь к лицензированному мастеру!

Внимание!

Чтобы не утратили силу ваши права, предусмотренные законом об ответственности изготовителя за дефекты изделия, поручайте монтаж и ремонты только лицензированному мастеру!

Мойка и техническое обслуживание

Кронштейн не нуждается в особом техническом обслуживании.

Для чистки разрешается использовать только мягкие, небразивные бытовые чистящие средства.

II Последовательность монтажа

- Перед монтажом внимательно прочтите руководство по монтажу!
 - Транспортировка и хранение только в защитной упаковке!
 - Проверить содержимое упаковки на комплектность и отсутствие повреждений!
- | Поз. | Обозначение | Кол. |
|------|--|------|
| A | Стеновой кронштейн ZAWANK02 | 2 |
| B | Ножка кронштейна | 2 |
| C | Опора | 2 |
| D | Зажим | 2 |
| E | Направляющая гильза | 2 |
| F | Звукоизолирующая пленка | 4 |
| G | Винт с шестигр. гол. M8x50 | 2 |
| H | Шайба Ø 8.4 | 2 |
| J | Установочный винт M8x8 | 2 |
| K | Руководство по монтажу | 1 |
| L | Вкладыш с переводом на различные языки | 1 |

4 Применение кронштейна

Тип	Размеры [mm]	Кронштейн
HVN20/HVV20 HVN22/HVV22	BH: 600 - 3600 BL: 350 - 1750 BT: 104/122	2 стеновых кронштейна 2 поддерживающих кронштейна

Максимальная нагрузка на каждый кронштейн 200 кг!

- Подготовить необходимый инструмент
Подходящие дюбели и винты не входят в объем поставки!
- Удалить упаковку
Осторожно удалить упаковку снизу и в области серег.
- Монтажное положение

Тип обогр. панели	BT [mm]	a = расст. от стены [mm]	b = расст. от пола (готового) [mm]	c = боковое расст. [mm]
HVN20 / HVV20	104	35-50	100-300	100-250
HVN22 / HVV22	122	17-32	100-300	100-250

8 Предварительный монтаж опоры и ножки кронштейна

Отпилить ножку кронштейна на требуемую длину. Смонтировать поддерживающий кронштейн, как это показано на рисунке.

Внимание:

Обращать внимание на положение зажима (D)!
Наклеить звукоизолирующую пленку (F).

GB Οδηγίες συναρμολόγησης

I Οδηγίες από τον κατασκευαστή

Γενικά

Λάβετε υπόψη σας τις υποδείξεις και ιδιαίτερως τα τεχνικά δεδομένα και τα όρια εφαρμογής!

Επιτηρητή χρήση

Η κονσόλα στήριξης επιτρέπεται να χρησιμοποιείται μόνο για τη σπερέωση των καθετων, διπλών θερμαινόμενων τοίχων της μάρκας Kermi.

Χρησιμοποιήστε την κονσόλα στήριξης μόνο σε συνδυασμό με την κονσόλα τοίχου!

Κάθε άλλη χρήση δεν ταυτίζεται με τους κανονισμούς και συνεπώς απαγορεύεται!

Παράπονα

Σε περίπτωση βλάβης απευθυνθείτε στον ειδικό τεχνικό σας!

Προσοχή!

Αναθέστε τη συναρμολόγηση και τις επιδιορθώσεις αποκλειστικά σε ειδικούς έτσι, ώστε να μην παύσουν να ισχύουν τα δικαιώματά σας σύμφωνα με το νόμο περί ευθύνης ελλείψεως ειδικευσης!

Συντήρηση και καθαρισμός

Δεν απαιτείται ιδιαίτερη συντήρηση για την κονσόλα.

Ο καθαρισμός πρέπει να γίνεται αποκλειστικά με ήπια, κοινά καθαριστικά καθημερινής χρήσης που δεν δημιουργούν αφρούς.

II Διαδικασία συναρμολόγησης

1 Διαβάστε προσεκτικά πριν τη συναρμολόγηση τις οδηγίες συναρμολόγησης!

2 Μεταφορά και αποθήκευση μόνο μέσα στην προστατευτική συσκευασία!

3 Ελέγξτε την ακεραιότητα και τυχόν ζημιές του περιεχομένου συσκευασίας!

Περιγραφή θέσης	Ποσότητα
A Κονσόλα τοίχου ZAWANK02	2
B Πόδι κονσόλας	2
C Υποδοχή	2
D Τεμάχιο σύσφιξης	2
E Οδηγός	2
F Μembrάνη προστασίας από θορύβους	4
G Εξάγωνη βίδα M8x50	2
H Δίσκος Ψ 8,4	2
J Σφήνα σπειρώματος M8x8	2
K Οδηγίες συναρμολόγησης	1
L Ξερόχλωστο παράρτημα	1

4 Χρήση κονσόλας

ΤΥΠΟΣ	ΔΙΑΣΤΑΣΕΙΣ [mm]	ΚΟΝΣΟΛΑ
HVN20 / HVV20	BH: 600 - 3600	2 x ΚΟΝΣΟΛΑ ΤΟΙΧΟΥ
HVN22 / HVV22	BL: 350-1750 BT: 104 / 122	2 x ΚΟΝΣΟΛΑ ΣΤΗΡΙΞΗΣ

Μέγιστη καταπόνηση 200 kg ανά κονσόλα!

5 Ετοιμάστε τα απαιτούμενα εργαλεία

Τα κατάλληλα ούπατ και βίδες δεν περιλαμβάνονται στα περιεχόμενα παράδοσης!

6 Απομακρύνετε τη συσκευασία

Απομακρύνετε προσεκτικά τη συσκευασία στο κάτω μέρος στον τομέα των αμφιδέτες.

7 Θέση εγκατάστασης

ΤΥΠΟΣ ΘΕΡΜΑΙΝΟΜΕΝΟΥ ΤΟΙΧΟΥ	BT [mm]	a = ΑΠΟΣΤΑΣΗ ΑΠΟ ΤΟΙΧΟ [mm]	b = απόσταση από πατώμα (προετοιμασμένο πατώμα) [mm]	c = απόσταση από πλευρο [mm]
HVN20 / HVV20	104	35-50	100-300	100-250
HVN22 / HVV22	122	17-32	100-300	100-250

8 Προηγούμενη συναρμολόγηση υποδοχής και ποδιού κονσόλας

Πριονίστε το πόδι κονσόλας στο επιθυμητό μήκος. Συναρμολογήστε την κονσόλα στήριξης σύμφωνα με την εικόνα.

Προσοχή!

Προσέξτε για τη θέση του τεμαχίου σύσφιξης (D)! Κολλήστε τη μεμβράνη προστασίας από θορύβους (F).

9 Συναρμολογήστε τις κονσόλες στήριξης και το θερμαινόμενο τοίχο

Περάστε τις κονσόλες στήριξης ανάμεσα από τις θερμαινόμενες πλάκες και αφίξτε καλά στις εξάγωνες βίδες M8 (G) με το καταβίδι SW13.

Ελέγξτε την περιστροφή 90° του τεμαχίου σύσφιξης και τη συγκράτηση της κονσόλας!

10 Τοποθέτηση θερμαινόμενου τοίχου

Προσοχή!

Τηρήστε οπωσδήποτε την απόσταση από τοίχο a! Τοποθετήστε το θερμαινόμενο τοίχο στην επιθυμητή θέση και σημαδέψτε τις θέσεις οπών διάτρησης. Δημιουργήστε τις κατάλληλες τις οπές.

11 Εικόνα διάτρησης / πόδι κονσόλας

12 Εικόνα διάτρησης κονσόλας τοίχου

BL HW = Μήκος τοποθέτησης θερμαινόμενου τοίχου

BH HW = Ύψος τοποθέτησης θερμαινόμενου τοίχου

UK L = Αμφιδέτες κάτω ακμής

Σημειώστε τη σχισμή ύψους σύμφωνα με την εικόνα και δημιουργήστε τον ανάλογο αριθμό οπών.

12 Στερεώστε τις κονσόλες τοίχου με κατάλληλα ούπατ και βίδες (δεν περιλαμβάνονται στα περιεχόμενα παράδοσης). ΜΗΝ σφίγγετε!

Προσοχή!

Η ασφάλεια του θερμαινόμενου τοίχου από την κονσόλα τοίχου είναι απολύτως απαραίτητη!

13 Στερεώστε το θερμαινόμενο τοίχο

Τοποθετήστε το θερμαινόμενο τοίχο μπροστά από τον τοίχο και αναρτήστε τον στην κονσόλα τοίχου που έχει ήδη συναρμολογηθεί. Στερεώστε στο πάτωμα τις κονσόλες στήριξης με κατάλληλα ούπατ και βίδες (δεν περιλαμβάνονται στα περιεχόμενα παράδοσης).

14 Ασφαλίστε το θερμαινόμενο τοίχο

Ωθήστε τις κονσόλες τοίχου μέχρι το σημείο που οι αμφιδέτες του θερμαινόμενου τοίχου τοποθετηθούν σωστά (οι αμφιδέτες θα πρέπει να εισέρχονται ολοκληρωτικά μέσα στα παζιμάδια). Σφίξτε την κονσόλα τοίχου.

15 Τοποθετήστε το πίσω πλευρικό κάλυμμα (μόνο τύπος 22)

Σκεπάστε πλήρως το χώρο εγκατάστασης με την προστατευτική μεμβράνη και την κολλητική ταινία.

16 Απομακρύνετε ολοκληρωτικά την προστατευτική μεμβράνη πριν από τη θέση σε λειτουργία.

17 Υλικά συσκευασίας και παλιά μέρη, όπως τα για ανάκύκλωση ή για οικολογική απόσυρση (τηρείτε τις τοπικές προδιαγραφές).

ZH 安装说明书

I 制造商说明

一般性说明

注意遵守各项说明，尤其是技术数据和使用限制方面的说明！

容许的使用

支撑托架仅可用于固定Kermi品牌的双层立式暖气板。

支撑托架仅可与壁式托架一起应用！

其他任何使用均不符合使用规程，因而是不可容许的！

投诉

发现产品有损坏时，请您向您的专业安装工反映！

注意！

为了保证不丧失产品缺陷法中规定的权利，请您只安排专业安装工进行安装和修理工作！

维护和清洁

托架无需特殊维修保养。

清洁时，只能采用温和的没有磨蚀作用的常规清洁剂。

II 安装过程

1 安装前请仔细阅读安装说明书！

2 运输和储存时要总是采用保护包装！

3 检查包装内容物是否完整和有损坏！

序号	名称	数量
A	壁式托架ZAWANK02	2
B	托架支脚	2
C	承载件	2
D	夹紧件	2
E	导套	2
F	隔声膜	4
G	六角螺丝M8x50	2
H	垫片Ø 8.4	2
J	螺栓M8x8	2
K	安装说明书	1
L	外文附页	1

4 托架的使用

型号	尺寸 [mm]	托架
HVN20 / HVV20	BH: 600 - 3600	2 x 壁式托架
HVN22 / HVV22	BL: 350 - 1750 BT: 104 / 122	2 x 支撑托架

每个托架的最大负载为**200 kg**！

5 准备好所需的工具

合适的合销钉和螺钉不属供货内容！

6 打开包装

小心地去除下部和接口范围内的包装。

7 安装位置

暖气板型号	BT [mm]	a = 墙距 [mm]	b = 离地距离 (成型地面) [mm]	c = 侧距 [mm]
HVN20 / HVV20	104	35-50	100-300	100-250
HVN22 / HVV22	122	17-32	100-300	100-250

8 承载件和托架支脚的预安装

按照所需长度切割托架支脚。按照图示安装支撑托架。

注意！

注意夹紧件 (D) 的位置！

贴上隔声膜 (F)。

9 安装支撑托架和暖气板

将支撑托架送入加热板之间，并用扳手SW13固紧六角螺丝M8 (G)。

夹紧件90°旋转并检查托架的稳固程度！

10 暖气板的定位

注意！

一定要遵守墙距！

将暖气板定位于所需的位置，并标记出钻孔位置。

相应地进行钻孔。

11 钻孔图 / 托架支脚

12 壁式托架钻孔图

BL HW = 暖气板结构长度

BH HW = 暖气板结构高度

UK L = 底边接片

按照图示标记高度，并钻出相应数目的钻孔。

12 采用合适的合销钉和螺钉 (不属供货范围) 固定壁式托架。不要固紧！

注意！

必须要通过壁式托架对暖气板进行保险！

13 固定暖气板

将暖气板定位于墙壁前，并将其挂入预安装好的壁式托架上。采用合适的合销钉和螺钉 (不属供货范围)，将支撑托架固定于地面。

14 对暖气板进行保险

推移壁式托架，直至暖气板的接片到达正确位置为止 (接片必须全部进入壁式托架的槽中)。固紧壁式托架。

15 放上侧面后面的护板 (仅为型号22)

采用保护膜和胶带恢复对建筑地点的防护措施。

16 只是在调试前，才将保护膜完全拆除。

17 包装材料和废旧部件的回收处理要按照当地的有关规定进行。