

BIS Tragschalen (sv)

(K 35 05)

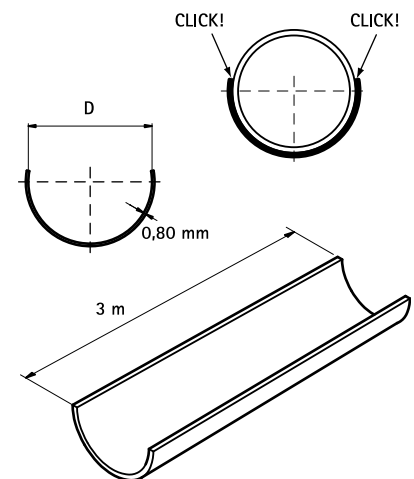
Unterstützung für Kunststoffrohre Ø 16 - 160 mm



Vorteile und Eigenschaften

- selbstklemmende und dauerhafte Unterstützung von Kunststoffrohren, um eine ungewünschte Durchbiegung des Rohres zu verhindern
- ermöglicht größere Befestigungsabstände (siehe DIN EN 806-4)
- Installation in Kombination mit Isolierungen möglich
- sendzimirverzinkt
- geringes Gewicht und effizienter Einsatz auch von 3 Meter Tragschalen
- mit gewöhnlichem Schneidwerkzeug leicht schneidbar
- Material: Stahl
- Befestigung mit Rohrschellen BISMAT® 5000 oder BIS Bifix® 5000 u.a.

Art.Nr.	D (mm)	Modell	L	Bund1	Gew / 1 Einh (g)
0635316	16	Klick-Effekt	3 m	75	181.00
0635320	20	Klick-Effekt	3 m	75	226.00
0635325	25	Klick-Effekt	3 m	75	283.00
0635326	26	Klick-Effekt	3 m	75	290.00
0635332	32	Klick-Effekt	3 m	75	358.00
0635340	40	Klick-Effekt	3 m	15	400.00
0635350	50	Klick-Effekt	3 m	15	530.00
0635356	56	-	3 m	15	485.00
0635363	63	Klick-Effekt	3 m	15	700.00
0635375	75	Klick-Effekt	3 m	15	830.00
0635390	90	Klick-Effekt	3 m	15	967.00
0635391	110	Klick-Effekt	3 m	15	1100.00
0635392	125	-	3 m	15	1140.00
0635393	160	-	3 m	15	1300.00



Kombination mit

- 33 BISMAT® 5000 (ev)
- 35 Bifix® 5000 G2 (BUP1000)