

HOESCH COMFORT

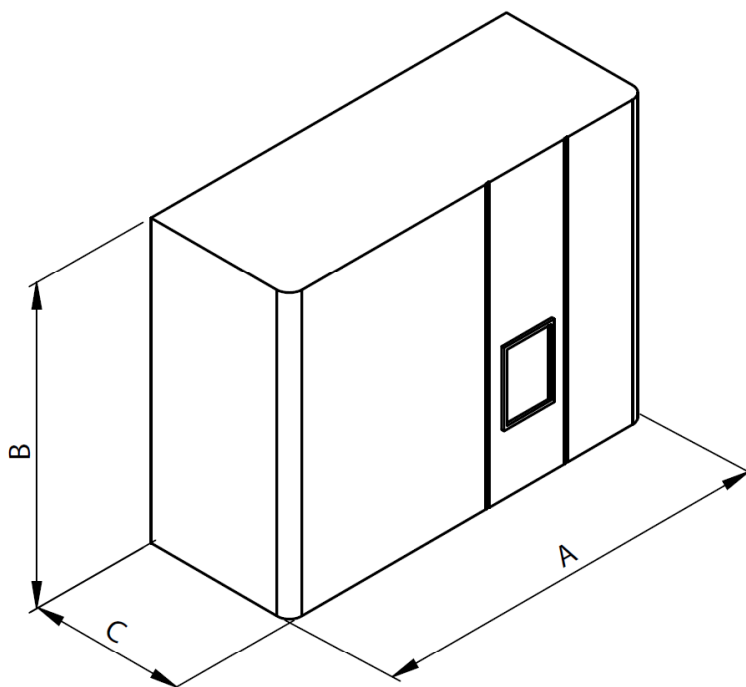
MODELL	ARTIKEL-NR.	LÄNGE UND BREITE (mm) A x B x C
Hoesch Comfort 6	68230	568 x 450 x 221 mm
Hoesch Comfort 12	68231	600 x 501 x 259 mm
Hoesch Comfort 21	68232	683 x 501 x 290 mm

GRUNDAUSSTATTUNG

- Metallgehäuse mit Tankbehälter aus Edelstahl, mit automatischer Entkalkung
- Permanenter Wasseranschluss mit vollautomatischer Temperaturregelung inkl. Temperaturfühler
- Integriertes Bedientableau
- Inklusive Dampfdüse und Befestigungsmaterial

LEISTUNGSMERKMALE

- Hoesch Comfort 6
6 kW 3 - 8 m3 Raumgröße
- Hoesch Comfort 12
12 KW 6 - 14 m3 Raumgröße
- Hoesch Comfort 21
21 kW 10 - 22 m3 Raumgröße



MODELL	ARTIKEL-NR.
Spezialentkalker notwendig für Inbetriebnahme (5 L) Détartrant spécia nécessaire à la mise en service (5 L) Speciale ontkalker voor stoomgeneratoren (5 L)	692107

Grundausstattung:

- Metallgehäuse mit Tankbehälter aus Edelstahl, mit automatischer Entkalkung
- Permanenter Wasseranschluss mit vollautomatischer Temperaturregelung inkl. Temperaturfühler
- Integriertes Bedientableau
- Inklusive Dampfdüse und Befestigungsmaterial

Aufstellraum Dampferzeuger:

Separate elektrische Geräte, die Dampf oder Feuchtigkeit erzeugen, dürfen nicht innerhalb der Kabine benutzt werden. Der Aufstellraum des Dampfgenerators darf maximal ein Geschoss unter- oder oberhalb der Dampfkabine liegen. Die Leitungslänge von max. 5m zwischen der Dampfkabine und dem Dampferzeuger darf nicht überschritten werden. Bei größerem Abstand muss die Dampfleitung eine Dimension größer verlegt werden als in der Montageanweisung angegeben. Die Montage des Dampferzeugers entnehmen Sie bitte der folgenden Montageanweisung.

Elektroanschluss

Die Elektroinstallation muss gem. DIN VDE 0100 ausgeführt sein. Die Anlage ist über eine separate Stromkreiszuleitung elektrisch zu versorgen. Weiterhin muss der Dampferzeuger über einen separaten FI Schalter ($I_{\Delta} = 30 \text{ mA}$) abgesichert werden, der das Gerät allpolig mit einer Kontaktöffnung von mind. 3 mm vom Netz trennt. Die Elektroinstallation darf nur von einer Elektro-Fachkraft vorgenommen werden. Das Gerät darf nur über einen Festanschluss an das Stromnetz angeschlossen werden, nationale Bestimmungen müssen eingehalten werden. Installation und Reparaturen dürfen nur durch den autorisierten Kundendienst durchgeführt werden. Bei Wartungsarbeiten darf das Gerät nicht an Strom und Wasserleitung angeschlossen werden.

Wasseranschluss:

Beim Anschluss an die Trinkwasserinstallation muss bauseitig oder vom Anwender eine den nationalen Anforderungen entsprechende Sicherungseinrichtung vorgeschaltet werden. Der Dampferzeuger sollte mit einem Wasserdruck von 100-600kPa an das Wassernetz (Kaltwasser) angeschlossen werden. Bei mehr als 600 kPa Wasserdruck einen Druckminderer vorsehen. Beim Anschluss des Gerätes sollte ein Schmutzsieb vorgesehen werden, um eine Verunreinigung des Gerätes zu vermeiden (bauseits). Es ist zu beachten dass bauseits eine Rückfluss-Sicherungseinrichtung gem (EN61770) (VDE 0700 Teil 600) im Wasseranschluss vorgesehen werden muss. Unabhängig des Wasser-Härtegrades empfehlen wir die Installation einer vorgeschalteten Wasser-Enthärtungsanlage – ab einem Härtegrad von $\geq 2,0^{\circ} \text{ dH}$ schreiben wir die Verwendung einer solchen Enthärtungsanlage zwingend vor. Die empfohlene Wasserhärte im öffentlichen Bereich liegt zwischen 0,5 bis 1,5 $^{\circ} \text{ dH}$. Die Vorlauftemperatur sollte zwischen 3 $^{\circ} \text{ C}$ bis 60 $^{\circ} \text{ C}$ sein. Es wird empfohlen, den Generator mit erwärmtem Zulaufwasser zu speisen. Das Wasser mit einer Temperatur von 40 $^{\circ} \text{ C}$ - 60 $^{\circ} \text{ C}$ enthält deutlich weniger Verbindungen, die sich als Kalkablagerungen auf dem Heizelement ablagern können. Dadurch wird das Heizelement länger funktionieren.

SONDERZUBEHÖR ZU HOESCH COMFORT 6, 12, 21
ARTIKEL-NR.
Zuluftgebläse 230 V, 50 Hz.

Für Dampfgeneratoren

Zur Optimierung von Dampfverteilung und Frischluftzufuhr inkl. Befestigungsteile

Soufflante d'air frais 230 V, 50 Hz.

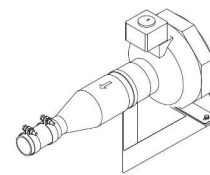
Pour les générateurs

Pour optimiser la répartition de la vapeur et l'alimentation en air frais, éléments de fixation inclus

Luchttoevoerventilator 230 V, 50 Hz.

stoomgenerators

Voor het optimaliseren van de stoomverdeling en de toevoer van frisse lucht, incl. bevestigingsonderdelen



683304

Abluftventilator

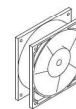
inkl. Rohrbefestigung NW 100, 19 W/230 V

Ventilateur pour évacuation de l'air

fixation du tuyau NW 100, 19 W/230 V incluse

Luchtafvoerventilator

incl. buisbevestiging NW 100, 19 W/230 V

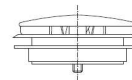


6838

Regelbares Lüftungsventil mit Zwangsentlüftung; Farbe: Weiß

Soupape d'aération réglable avec aération forcée; Couleur: blanc

Regelbare ventilatieklep met automatisch ventilatiesysteem; Kleur: wit



6837

LED Scheinwerfer für bauseits erstellte Dampfkabinen (Ø55 mm) x2

Inkl. Ansteuerungselektronik 50/60 Hz mit automatischem Farblichtwechsler über Bedienpaneel

Farben: Weiß, Rot, Orange, Gelb, Grün, Blau, Indigo, Violett

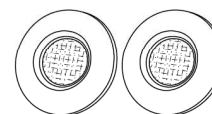
Projecteur LED pour cabines à vapeur fournies sur place (Ø 55 mm) x2

Système de commande automatique 50/60 Hz avec inverseur de couleur automatique via panneau de commande inclus. Couleurs : blanc, rouge, orange, jaune, vert, bleu, indigo, violet

Ledschijnwerper voor bij de bouwkundige stoomcabines (Ø 55 mm) x2

Incl. aansturelektronica 50/60 Hz met automatische kleurenwisselaar via bedieningspaneel

Kleuren: wit, rood, oranje, geel, groen, blauw, indigo, paars



15032401

2 LED Scheinwerfer inkl. Kabel und Steuerung

Projecteur 2 LED avec câble et commande inclus

2 ledschijnwerpers incl. kabel en besturingssysteem

15032501

4 LED Scheinwerfer inkl. Kabel und Steuerung

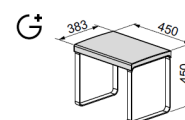
Projecteur 4 LED avec câble et commande inclus

4 ledschijnwerpers incl. kabel en besturingssysteem

Zusätzlicher Hocker aus Edelstahl mit PU Auflage, Schwarz

Tabouret supplémentaire en acier inoxydable avec revêtement en polyuréthane

Extra kruk van roestvrij staal met een zitting van PU zwart



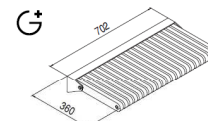
27772

Klappbank 702 x 360 mm

Banc rabattable 702 x 360 mm

Klapbank 702 x 360 mm

PG 40


 27768.700
27768.704

Badhocker aus wasserbeständigem Teakholz mit PU Auflage, Schwarz

Tabouret en teck résistant à l'eau avec revêtement en polyuréthane

Badkruk van waterbestendig teakhout met PU-bekleding

410 x 310 x 456 mm

PG 70



89218

Duftstoffdosierpumpe

Avec pompe de dosage de parfum intégrée

Parfumdoseerpomp



6830

Externes Bedientableau zur äußeren Anbringung an der Dampfkabine (150 x 120 mm)

Panneau de commande à membrane monté à l'extérieur de la cabine (150 x 120 mm)

Extern bedieningspaneel voor externe bevestiging aan de stoomcabine (150 x 120 mm)



6832

Externes wasserdichtes Bedientableau zur Anbringung innerhalb der Dampfkabine (130 x 110 mm), auf Anfrage

Panneau de commande à membrane étanche monté à l'intérieur de la cabine (130 x 110 mm), sur demande

Extern, waterbestendig bedieningspaneel voor montage in de stoomcabine (130 x 110 mm)

6833

Standgestell zur Montage des Dampfgenerators

Socle pour le générateur

Statief voor montage van de stoomgenerator

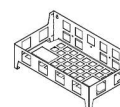


6840

Utensilienbox zur Unterbringung von z.B. Duftessenz-Kanister

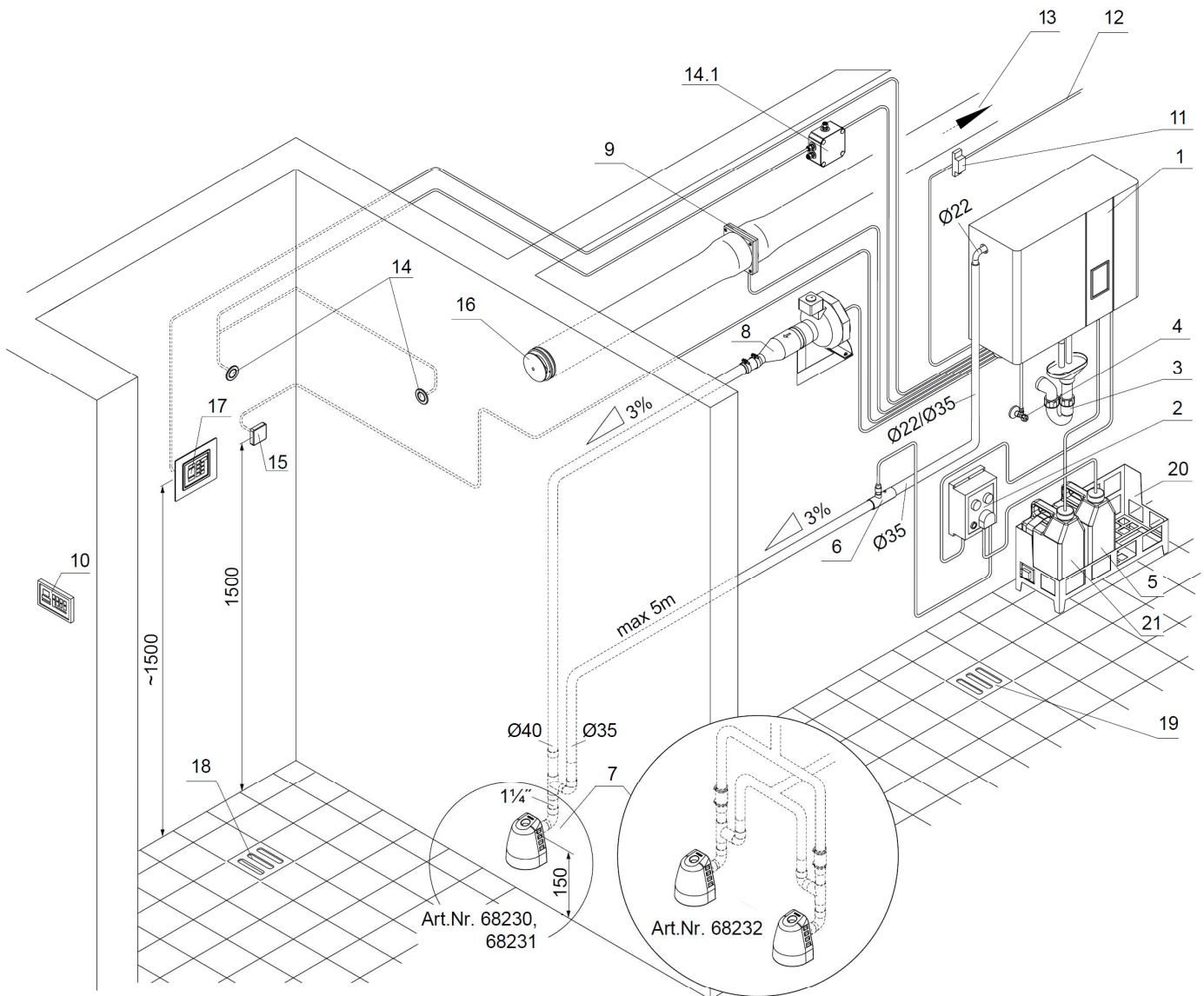
Panier pour des contenants ou flacons

Gebruiksvoorwerpen doos voor behuizing, b.v. Room geur bus



6841

ABBILDUNG SYSTEMSCHEMA DAMPFBADANLAGE



- 1 - Dampfgenerator Hoesch Comfort 6, 12, 21
- 2 - Aromastation - Option (Art.Nr. 6830)
- 3 - Trichtersiphon
- 4 - Wasseranschluss R1/2" x 3/8" Eckventil
- 5 - Vorratsbehälter für Duftessenzen
- 6 - Duftstoff-Dosierventil
- 7 - Dampfdüse
- 8 - Zuluft-Gebälse

- 9 - Abluft-Ventilator (Kondensafang)
- 10 - Externes (nicht wasserdichtes) Bedientableau - Option (Art.Nr. 6832)
- 11 - FI-Schutzschalter 30 mA
- 12 - Spannungsversorgung 230V/400V, 50/60 Hz
- 13 - ins Freie
- 14 - LED (12V)
- 14.1 - LED - Steuerung

- 15 - Temperaturfühler
- 16 - Lüftungsventil (so hoch wie möglich)
- 17 - Wasserdichtes Bedientableau - Option (Art.Nr. 6833)
- 18 - Bodenablauf Kabine
- 19 - Bodenablauf Technik-Raum
- 20 - Utensilienbox (520x280[mm]) - Option (Art.Nr. 6841)
- 21 - Entkalkerbehälter