

Einsatzbereich:

Oventrop „Regumat-220“-Pumpenlänge 220 mm – zur zeit- und platzsparende Montage des Heizkessel an die Rohrleitungssysteme. „Regumat 220“ Stationen sind mit oder ohne Hocheffizienzpumpen erhältlich.

Vorteile:

- vormontierte Stationen für Pumpen mit Baulänge 220 mm mit Flanschanschluss DN 40/PN10
- leichter Ausbau der Hocheffizienzpumpe durch zusätzlichen Pumpenkugelhahn
- Pumpenkugelhahn mit Entleerungs-/Spülventil
- Rücklauf-Absperrkugelhahn mit Sperrventil, manuell aufstellbar
- mit universeller, modular aufgebauter Wärmedämmung
- Vor- und Rücklauf können vor Ort individuell gewechselt werden

Auswahl der „Regumat-220“ Armaturengruppe DN 40 für Pumpenlänge 220 mm

Der „Regumat-220“ kann mit oder ohne Hocheffizienzpumpe ausgeführt werden, in der Grundausführung (ohne Mischer) oder in der Ausführung mit Dreiwegemischer und Stellmotor.



„Regumat-220“ DN 40

Maße: H = 850 mm, B = 428 mm, T = 340 mm (je nach eingebauter Pumpe)

	Ausführung <u>ohne</u> Mischer	Ausführung <u>mit</u> Mischer
	„Regumat S-220“	„Regumat M3-220“
Vorlauf-Absperrkugelhahn mit Thermometer und Entleerungs-/Spülventil	X	X
Rücklauf-Absperrkugelhahn mit integriertem Sperrventil, Thermometer und Entleerungs-/Spülventil	X	X
Pumpenkugelhahn mit Entleerungs-/Spülventil	X	X
Distanzstück	X	
Dreiwegemischer mit Stellmotor (passend für die üblichen Kesselregelungen)		X
Wärmedämmung	X	X

Tüllenanschluss-Sets sind als Zubehör erhältlich.

Ausschreibungstext: „Regumat S-220“ DN 40

Armaturengruppe für die Anbindung des Heizkessels an die Rohrleitungssysteme.

Bestehend aus: Vorlauf-Absperrkugelhahn mit Thermometer zur Anzeige der Vorlauftemperatur und Entleerungs-/Spülventil, Rücklauf-Absperrkugelhahn mit Thermometer zur Anzeige der Rücklauftemperatur, integriertem Sperrventil zur Verhinderung von Fehlzirkulationen und Entleerungs-/Spülventil, Pumpenkugelhahn mit Entleerungs-/Spülventil und modular aufgebauter Wärmedämmung.

Funktion:

Diese Station ermöglicht das vor- und rücklaufseitige Absperrn des Heizkreises und den Austausch der Pumpe bei gefüllter Anlage. Im Auslieferungszustand ist der Vorlauf links. Vor- und Rücklauf können jedoch vor Ort individuell gewechselt werden (siehe Einbauanleitung).

Um Funktionsstörungen durch Verunreinigungen zu verhindern, empfiehlt sich der Einbau eines Oventrop Schmutzfilters. Vor Inbetriebnahme ist die Anlage gründlich zu spülen.

Werkstoffe:

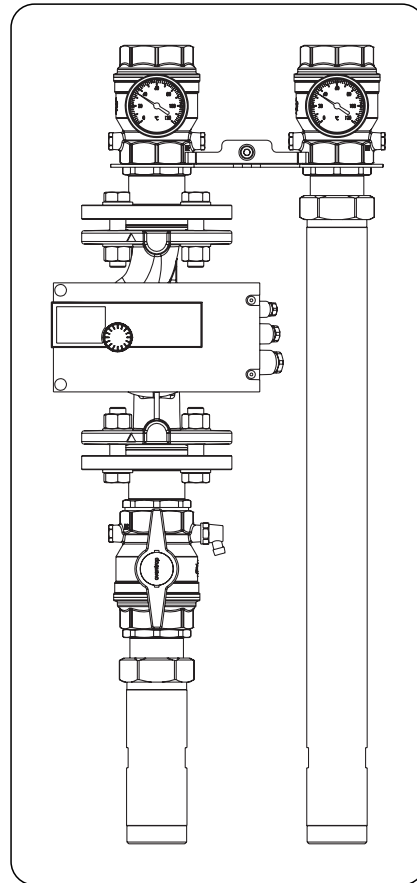
Armaturen: Messing
Flanschrohr: Stahl, verzinkt
Dichtungen: EPDM

Anschlüsse:

Heizkreisseite: G 2, Innengewinde
Kesselseite: G 2 AG flachdichtend
Pumpe: Flanschanschluss DN 40/PN 10

Technische Daten:

Nennweite: DN 40
max. Betriebsdruck: 10 bar (PN 10)
max. Betriebstemperatur: 95 °C
Öffnungsdruck Sperrventil: 20 mbar
 k_{VS} -Wert: 29,3
Empfohlener Einsatzbereich: max. 200 kW
($\Delta T=20K$, $\Delta p=100mbar$)



„Regumat S-220“ DN 40

Ausschreibungstext: „Regumat M3-220“ DN 40

Armaturengruppe für die Anbindung des Heizkessels an die Rohrleitungssysteme.

Bestehend aus: Vorlauf-Absperrkugelhahn mit Thermometer zur Anzeige der Vorlauftemperatur und Entleerungs-/Spülventil, Rücklauf-Absperrkugelhahn mit Thermometer zur Anzeige der Rücklauftemperatur, integriertem Sperrventil zur Verhinderung von Fehlzirkulationen und Entleerungs-/Spülventil, Pumpenkugelhahn mit Entleerungs-/Spülventil, Dreiwegemischer mit montiertem Stellmotor zur Regelung der Vorlauftemperatur und modular aufgebauter Wärmedämmung.

Funktion:

Diese Station ermöglicht das vor- und rücklaufseitige Absperrn des Heizkreises und den Austausch der Pumpe bei gefüllter Anlage. Im Auslieferungszustand ist der Vorlauf links. Vor- und Rücklauf können jedoch vor Ort individuell gewechselt werden (siehe Einbauanleitung).

Um Funktionsstörungen durch Verunreinigungen zu verhindern, empfiehlt sich der Einbau eines Oventrop Schmutzfilters. Vor Inbetriebnahme ist die Anlage gründlich zu spülen.

Werkstoffe:

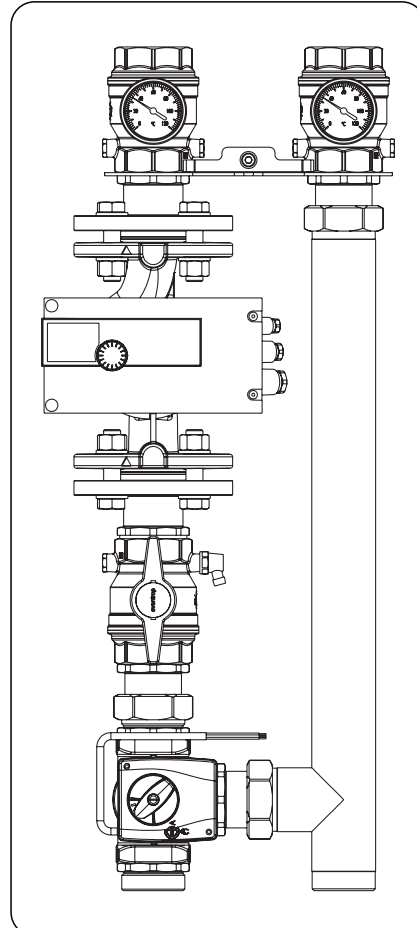
Armaturen: Messing
Flanschrohr: Stahl, verzinkt
Dichtungen: EPDM

Anschlüsse:

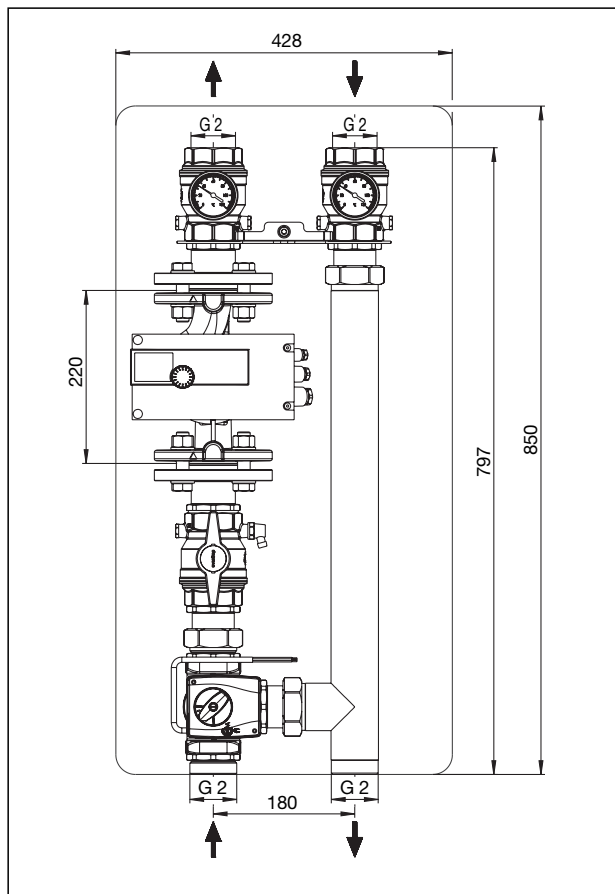
Heizkreisseite: G 2, Innengewinde
Kesselseite: G 2 AG flachdichtend
Pumpe: Flanschanschluss DN 40/PN 10

Technische Daten:

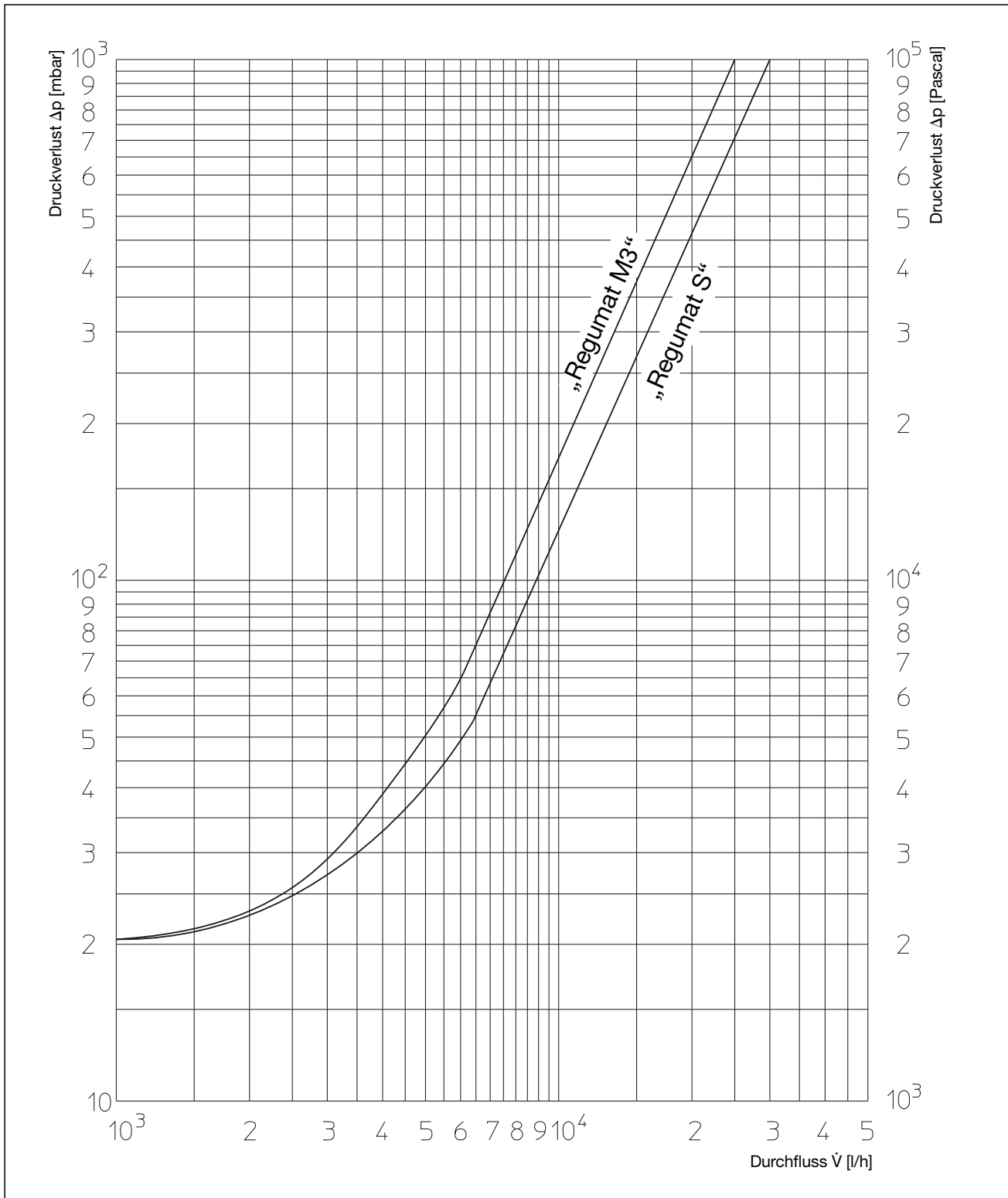
Nennweite: DN 40
max. Betriebsdruck: 10 bar (PN 10)
max. Betriebstemperatur: 95 °C
Öffnungsdruck Sperrventil: 20 mbar
Stellantrieb: 230V, 90°/140sek, 15Nm
 k_{VS} -Wert: 24,8
Empfohlener Einsatzbereich: max. 175 kW
($\Delta T=20K$, $\Delta p=100mbar$)



„Regumat M3-220“ DN 40



Maße „Regumat M3-220“ DN 40



Durchflussdiagramm

Technische Änderungen vorbehalten.

Produktbereich 6
ti 250-DE/10/MW
Ausgabe 2017