

33 870 809 Produktversion ab 01.07.2023



- Ausladung 240 mm
- schwenkbarer Auslauf 360°
- optional schwenkbegrenzbar mit Schwenkbegrenzungsset 12 823 970 90
- luftangereicherter Strahl und Brausestrahl
- Metallbrauseschlauch 1800 mm
- Sprayface mit Antikalk-System
- Durchfluss max. 8 l/min bei 3 bar Fließdruck
- bleifrei
- Wechseln der Strahlarten bei laufendem Wasser möglich
- Dieses Produkt leistet einen Beitrag zur Erfüllung der Vorgaben von nachhaltigen Gebäudezertifizierungen, z.B. LEED®, BREEAM®, DGNB

Eigensicher gegen Rückfließen.

	Dark Chrome	33 870 809-19
	Chrom	33 870 809-00
	Platin gebürstet	33 870 809-06
	Platin	33 870 809-08
	Messing (23kt Gold)	33 870 809-09
	Messing gebürstet (23kt Gold)	33 870 809-28
	Schwarz matt	33 870 809-33
	Bronze gebürstet	33 870 809-42
	Champagne gebürstet (22kt Gold)	33 870 809-46
	Champagne (22kt Gold)	33 870 809-47
	Chrom gebürstet (Edelstahl-Look)	33 870 809-93
	Dark Platinum gebürstet	33 870 809-99

Empfohlenes Zubehör

Schwenkbegrenzungsset - 12 823 970 90

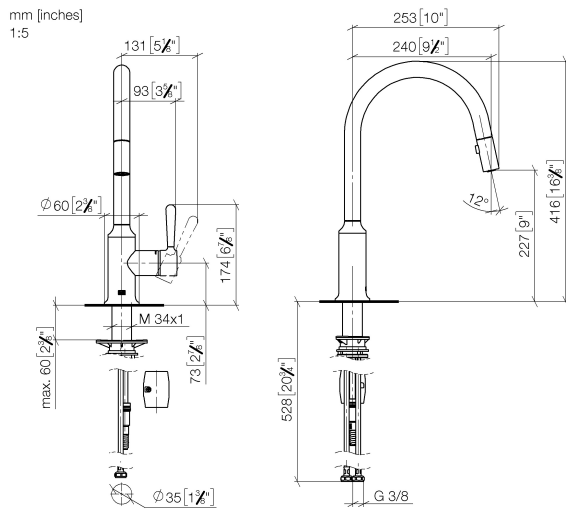


Empfohlenes Zubehör

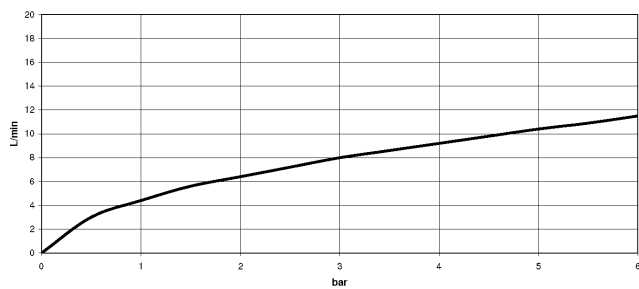
VAIA Spender mit Rosette - Dark Chrome 82 434 809-19



33 870 809 Produktversion ab 01.07.2023



Durchflussdiagramm



Codes & Standards

DIN 4109

EN 1717

ISO 3822

Ü-Zeichen



VAIA Einhebelmischer Pull-down mit Brausefunktion - Dark Chrome

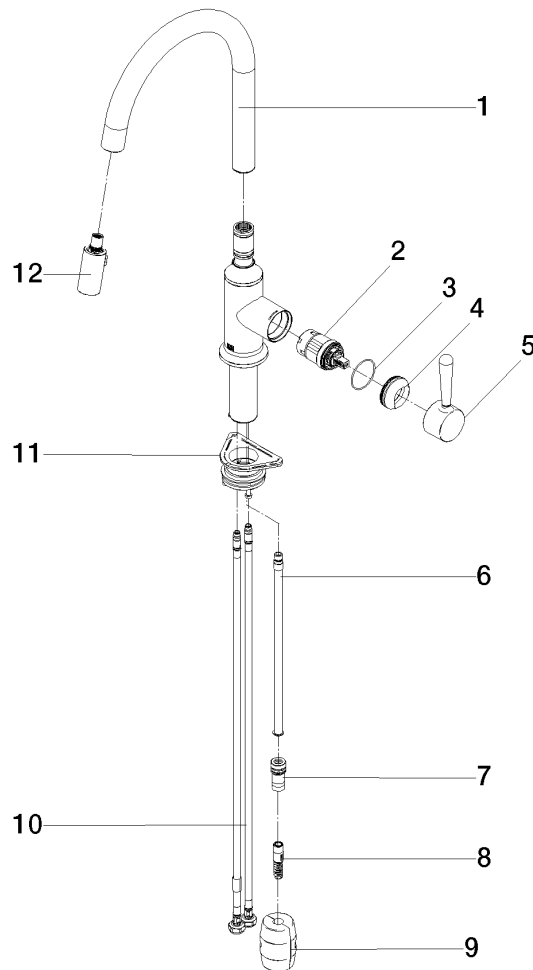
VAIA

33 870 809 Produktversion ab 01.07.2023

Zertifikate

LGA_28

Belgaqua_24-005-2



Ersatzteilstückliste

Nr.	Artikelnummer	Benennung	Verbaumenge	Lieferzeit
10	04 30 04 101 00 90	Druckschlauch M8x1 x 3/8" x 600 mm -	2,00	2
6	04 28 20 067 00 90	Rohr -	1,00	2
5	90 20 80 052 00-19	Hebel - Dark Chrome	1,00	20
9	04 21 50 010 00 90	Gewicht für Küchenbrauseschläuche 220g -	1,00	2
2	90 15 05 064 05 90	EHM Kartusche mit Adapterplatte Überwurfmutter Ø 35 mm x 58,6 mm -	1,00	2
7	90 24 03 253 00 90	Adapter Ø 16 x 35 mm -	1,00	2
1	90 28 22 397 00-19	Auslauf 240 mm - Dark Chrome	1,00	20
12	90 18 40 317 00-19	Brause - Dark Chrome	1,00	20
3	09 14 10 190 90	O-Ring EPDM 70 38,0 x 1,5 mm -	1,00	2
8	04 30 02 120 00-85	Schlauch M12x1 x M12x1 x 1800 mm - Edelstahl	1,00	10
4	09 28 30 030-19	Haube	1,00	60
11	04 30 11 040 00 90	Befestigung für Spültisch Stand mit Distanzstück M34 x 1 -	1,00	2