



TECEdrainprofile Duschprofil mit farbiger Oberfläche

Artikelnummer: 670801

Länge: 800 mm

Breite: 55 mm

Farbe: Chrom schwarz gebürstet

LE 1: 1 St.

Beschreibung:

Duschprofil zur Duschentwässerung, zum Einbau im Fliesenkleber oberhalb des Estrichs und der Abdichtung.

Die Oberflächen sind farblich abgestimmt auf die WC-Betätigungsplatten TECESquare II Metall.

Bestehend aus:

- ablängbares Duschprofil mit innerem Gefälle zur Verbesserung des Wasserabflusses und Selbstreinigungseffektes
- Duschprofil kürzbar bis auf ≥ 500 mm
- Profildeckel mit "Push-Funktion" zur Entnahme per Hand, belastbar nach Belastungsklasse K3 - Prüflast 300 kg
- Duschprofil und Profildeckel, aus Edelstahl Werkstoff 1.4301 (304) mit farbiger PVD-Beschichtung
- Anschlussstutzen zur Verbindung mit einem TECEdrainprofile Ablauf
- Verkrallungselemente für eine einfache Installation und einen kraftschlüssigen Verbund mit dem Fliesenkleber
- für Bodenbeläge von 8-25 mm (inkl. Kleberbett)
- bei wandbündigem Einbau für Wandbeläge ab 10 mm (inkl. Kleberbett)
- zum Einbau an der Wand (wandbündig) oder mit beliebigem Abstand zur Wand

Bitte separat bestellen:

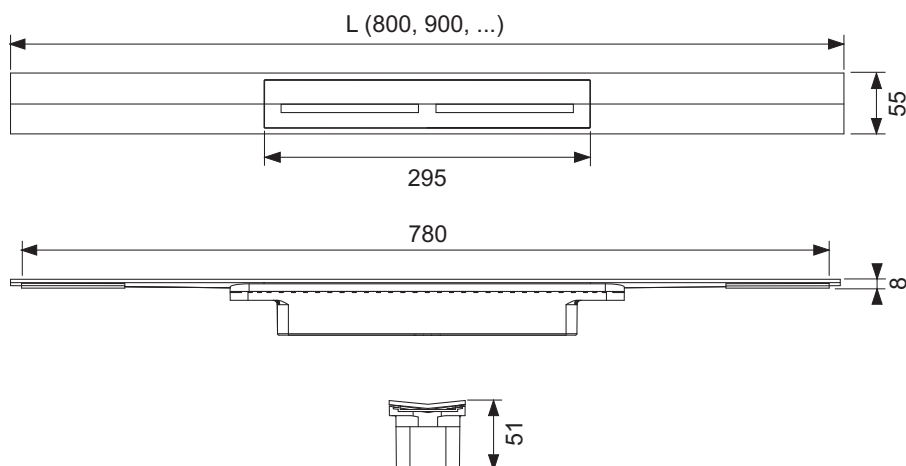
- TECEdrainprofile Ablauf

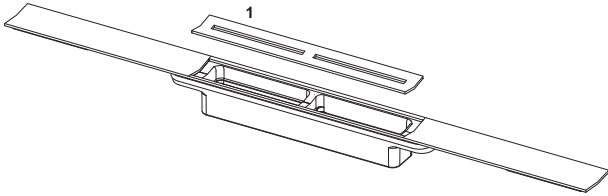
Vertriebsdaten:

Produktname: TECEdrainprofile Duschprofil mit farbiger Oberfläche, Chrom schwarz gebürstet, 800 mm

Warengruppe: 608

Produktgruppe: 3006080011



Ersatzteile:

- | | | |
|---|--------|--|
| 1 | 675010 | Profildeckel Edelstahl, Chrom schwarz gebürstet (für Duschprofile bis 06/2023) |
| | 675025 | Profildeckel Edelstahl, Chrom schwarz gebürstet (für Duschprofile ab 07/2023) |