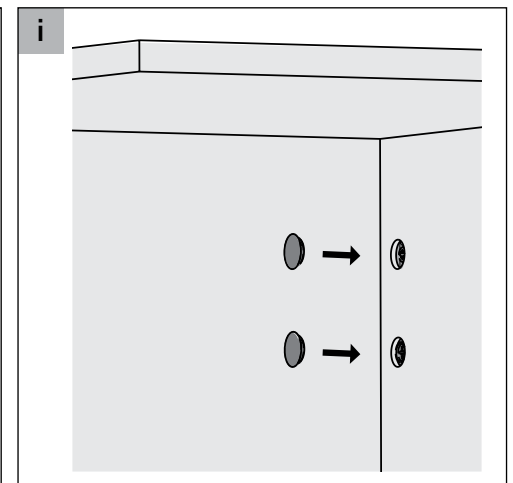
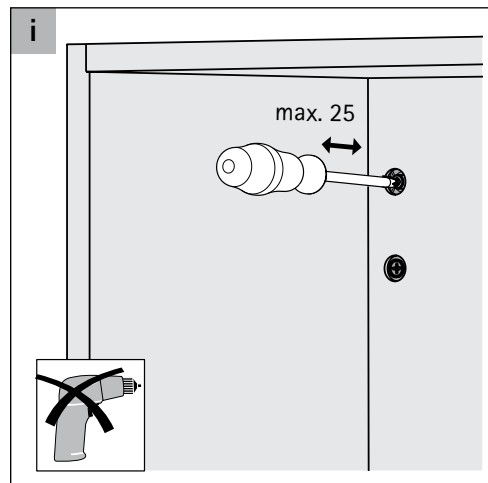
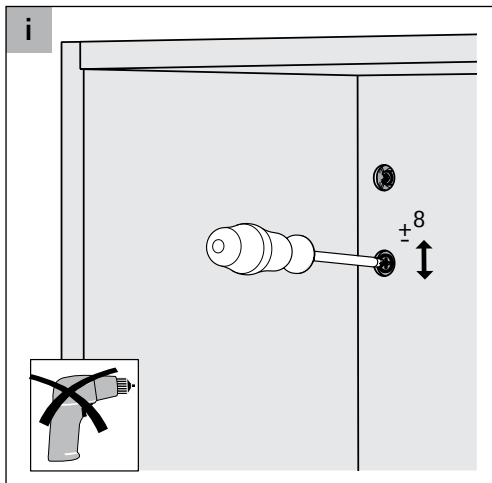
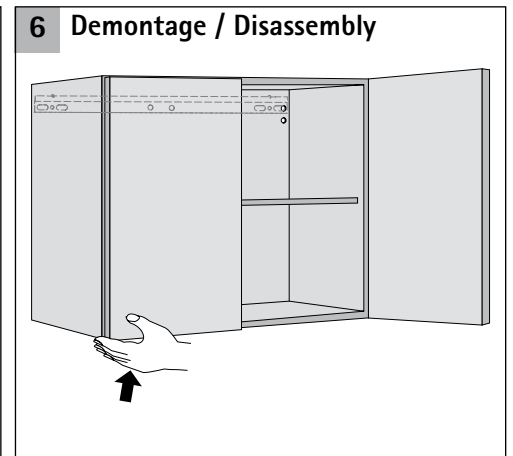
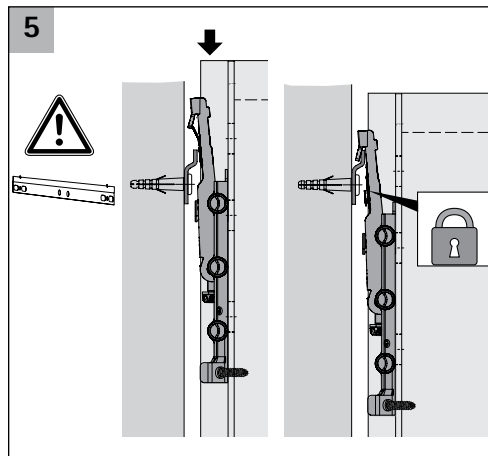
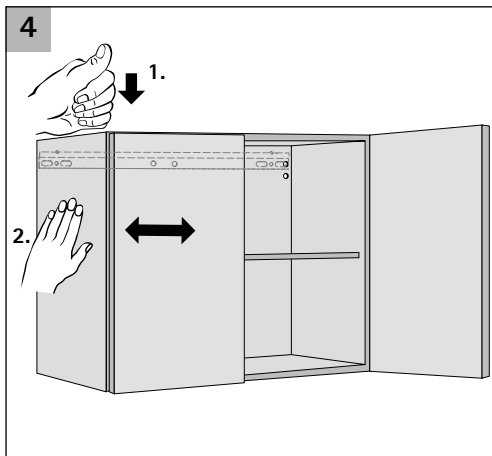
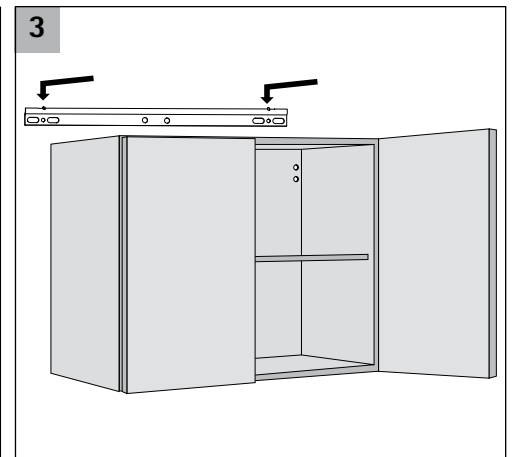
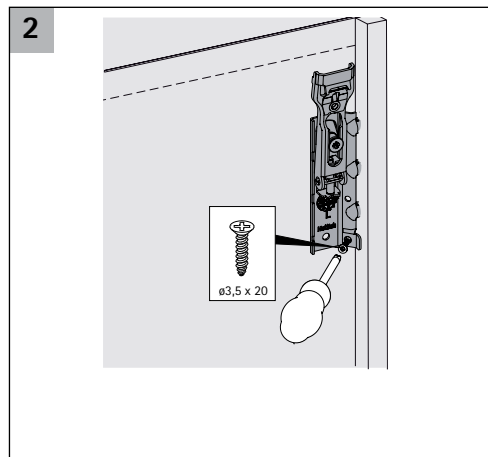
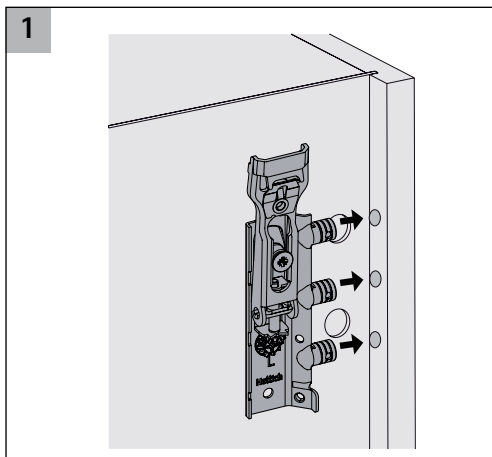
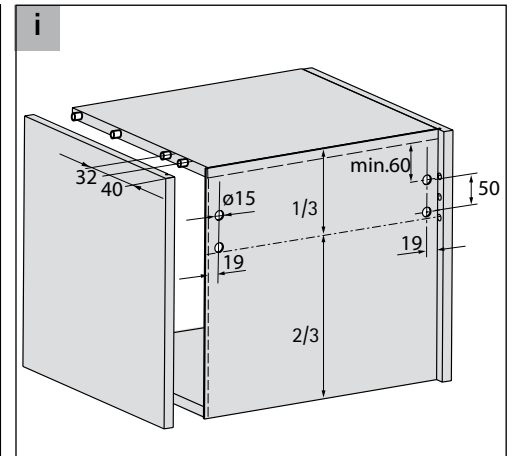
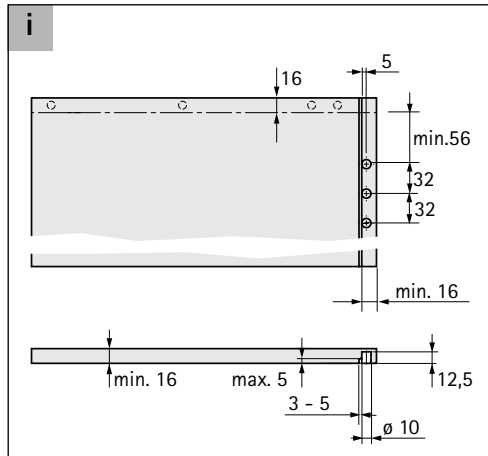
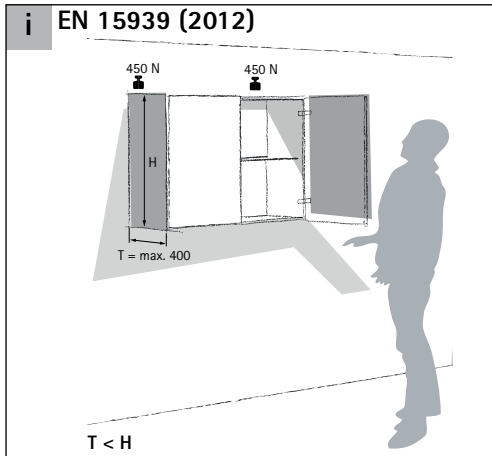


SAH 215

mit Aushängesicherung / with lift off guard

Technik für Möbel



de Allgemeine Verbindungshinweise

- Sowohl die Möbelkonstruktion als auch die Material- und Fertigungsqualität des Möbels entziehen sich unserem Einfluss.
- Ebenso haben wir auf die Beschaffenheit der Wandmaterialien keinen Einfluss.
- Die von uns angebotenen Aufhängehaken in Verbindung mit Dübeln sind für den Einsatz in Vollziegeln, Kalksandvollsteinen, Beton und Klinkersteinen vorgesehen. In das volle Steinmaterial ist eine Bohrung von 8 mm Durchmesser einzubringen, in die der Kunststoffdübel bündig eingeschlagen wird. Die minimale Einschraubtiefe des Aufhängehakens entspricht der Hakenlänge minus 10 mm.
- Zur Befestigung an anderen Wandmaterialien sind die jeweils handelsüblichen Spezialbefestigungsmaterialien einzusetzen.
- Dübel und Schrauben müssen aufeinander abgestimmt sein. Dübelschrauben dürfen nicht durch normale Spanplattenschrauben ersetzt werden!
- Befestigung von Aufhängeschienen:
 - mit 2 Spezialschrauben \varnothing 5,5 x 50 mm im Bereich jedes Schrankaufhängers
 - ab einer Korpusbreite von 900 mm ist eine zusätzliche Spezialschraube \varnothing 5,5 x 50 mittig hinter jedem Korpus zu setzen
- Anbauten wie Abschlussregale sind ohne separate Schrankaufhänger nicht zulässig.
- **Es liegt in der Verantwortung des Möbelbauers / Händlers sicherzustellen, dass die in Verkehr gebrachten Möbel die Anforderungen der EN 14749 einhalten.**

cz Všeobecná upozornění pro používání

- Jak konstrukce nábytku, tak i kvalita materiálu a zhotovení nábytku se vymykají našemu vlivu.
- Rovněž nemáme vliv na vlastnosti materiálů zdiva.
- Námi nabízené závěsné háky ve spojení s hmoždinkami jsou určeny pro použití v plných pálených cihlách, vápenopískových cihlách, betonu a zvonivkách.
- Do plného materiálu je nutno vyvrtat otvor o průměru 8 mm, do kterého se zcela zarazí plastová hmoždinka. Minimální hloubka zašroubování závěsného háku odpovídá délce háku minus 10 mm.
- Pro upevnění do zdiva z jiných materiálů je nutno použít pouze speciální kotvení prvky k tomu určené.
- Hmoždinky a šrouby musí být určeny pro společné použití. Pro kotvení do hmoždinek se nesmí používat běžné vruty pro dřevotřískové desky
- Upevnění závěsných lišt:
 - 2 speciálními šrouby " 5,5 x 50 mm v místě každého závěsného kování
 - u korpusu šířky od 900 mm je nutno použít další speciální šroub " 5,5 x 50 uprostřed za každým korpusem
- Nástavby, jako například koncové regály se nesmí použít bez vlastního závěsného kování.
- **Je v odpovědnosti výrobce nábytku, příp. prodejce, aby zabezpečil, že nábytek jim uváděný na trh splňuje požadavky EN 14749.**

en General instructions for use

- Both the furniture design and the quality of the furniture's material and production are beyond our control.
- The quality and condition of wall materials is also beyond our control.
- The suspension hooks we supply must be used with wall plugs and are intended for attachment to solid brick, solid sand-lime brick, concrete or engineering brick. An 8 mm hole must be drilled into the wall, with the plastic wall plug being knocked in to leave it flush with the surface. The suspension hook must be screwed so that at least 10 mm of its length project from the wall.
- Commercial-type special fixing elements must be used for attachment to other wall materials.
- Dowels and screws must be matched to one another. Ordinary chipboard screws must not be used instead of dowel screws!
- Mounting suspension rails:
 - with 2 special screws \varnothing 5.5 x 50 mm near each cabinet suspension bracket
 - An additional special screw \varnothing 5.5 x 50 must be fitted in the centre behind each carcass over 900 mm wide
- Add-on elements, such as end shelves, must not be fitted without separate suspension bracket.
- **The cabinet maker / dealer is responsible for ensuring that the furniture which is placed on the market meets with the requirements of EN 14749.**

es Instrucciones generales de uso

- Tanto el tipo de mueble como la calidad de los materiales y de la fabricación están fuera de nuestro campo de influencia.
- De igual forma no tenemos ninguna influencia sobre la naturaleza de los materiales de la pared.
- Los ganchos para colgar que ofrecemos junto con los tacos son para su uso en ladrillos macizos, ladrillos macizos calcáreos, hormigón o ladrillos recocidos
- En el material macizo debe practicarse un taladro de 8 mm de diámetro, en el que se insertará el taco de plástico hasta que quede enrasado. La profundidad mínima para atomillar el gancho equivale a la longitud del gancho menos 10 mm.
- Para la fijación en paredes de materiales diferentes deben utilizarse en cada caso elementos especiales de fijación usuales en el mercado.
- Los tacos y tornillos deben estar adaptados entre sí. ¡Los tornillos de taco no deben sustituirse por tirafondos normales para tablero aglomerado!
- Para fijar carriles para colgar:
 - con 2 tornillos especiales \varnothing 5,5 x 50 mm en la zona de cada colgador de armario
 - a partir de un ancho de módulo de 900 mm se deberá aplicar un tornillo especial adicional \varnothing 5,5 x 50 en el centro detrás de cada módulo
- Los adosados como las estanterías de cierre no se admiten sin un colgador de armario aparte.
- **El fabricante de muebles / distribuidor debe asegurarse de que los muebles comercializados cumplen los requisitos de la norma EN 14749.**

fr Remarques générales d'utilisation

- Nous n'avons aucune influence sur la construction du meuble ni sur la qualité des matériaux et de la finition du meuble.
- Nous n'avons également aucune influence sur la qualité des matériaux muraux
- Les crochets de suspension que nous proposons en combinaison avec des chevilles sont prévus pour une utilisation dans des tuiles pleines, des pierres silico-calcaires pleines, du béton et des briques. Dans la pierre, il faut percer un trou de 8 mm de diamètre dans lequel il faut planter une cheville en plastique jusqu'à ras du mur.
- La profondeur minimum de vissage du crochet de suspension correspond à la longueur du crochet moins 10 mm
- Pour la fixation sur d'autres matériaux de mur, il faut utiliser les matériaux de fixation habituels respectifs
- Les chevilles et les vis doivent être adaptées. Il est interdit de remplacer les vischevilles par des vis normales pour panneaux de particules !
- Pour la fixation de rails de suspension :
 - avec 2 vis spéciales \varnothing 5,5 x 50 mm au niveau de chaque suspension de l'armoire
 - à partir d'une largeur de corps de meuble de 900 mm il faut une vis spéciale supplémentaire de \varnothing 5,5 x 50 au centre, derrière chaque corps de meuble
- Les annexes comme les étagères de finition ne sont pas autorisées sans crochet de suspension supplémentaire.
- **Il est de la responsabilité du fabricant de meuble / du revendeur de s'assurer que les meubles mis en circulation respectent les exigences de la norme EN 14749.**

it Informazioni generali sull'applicazione

- La struttura, la qualità del materiale e della lavorazione di un mobile non dipendono dalle nostre possibilità di intervento.
- Analogamente non rispondiamo della tenuta dei materiali di cui sono costituite le pareti.
- I ganci di sospensione, da noi forniti in dotazione insieme ai tasselli, sono da impiegarsi su laterizio pieno, mattoni pieni in calce, calcestruzzo o clinker. Nel laterizio pieno si deve praticare un foro del diametro di 8 mm nel quale dovrà essere inserito il tassello in plastica che risulterà a filo. La profondità minima di avvvitamento del gancio coincide con la lunghezza del gancio meno 10 mm.
- Per il fissaggio su parete realizzata con altri materiali dovranno essere utilizzati elementi di fissaggio reperibili comunemente in commercio.
- Pemi e viti devono avere caratteristiche corrispondenti. Le viti per i tasselli non possono essere sostituite da normali viti per pannelli.
- Fissaggio dei binari di sospensione:
 - con 2 viti speciali \varnothing 5,5 x 50 mm in prossimità di ogni attaccaglia
 - da 900 mm di larghezza del mobile fissare una vite speciale supplementare \varnothing 5,5 x 50 mm al centro dietro a ogni elemento
- L'aggiunta di mensole di collegamento senza relative attaccaglie non è ammessa.
- **È responsabilità del mobiliere / commerciante assicurarsi che i mobili messi in commercio rispondano ai requisiti della norma EN 14749.**

nl Algemene toepassingsinstructies

- Zowel op de meubelconstructie als op de materiaal- en productie-kwaliteit van het meubel hebben wij geen invloed.
- Ook op de staat van de wandmaterialen hebben wij geen invloed.
- De door ons aangeboden ophanghaken in combinatie met drevels zijn bedoeld voor toepassing in volle steen, volle kalkzandsteen, beton en klinkerstenen. In het volle steenmateriaal moet een boring met een diameter van 8 mm worden aangebracht en daarin wordt de kunststof drevel vlak ingeslagen. De minimale inschroefdiepte van de ophanghaak komt overeen met de haaklengte min 10 mm.
- Voor het bevestigen aan andere wandmaterialen moeten de in de handel gebruikelijke speciale bevestigingsmaterialen worden gebruikt.
- Drevels en schroeven moeten op elkaar zijn afgestemd. Schroeven voor drevels mogen niet worden vervangen door normale spaan-plaatschroeven!
- Bevestiging van ophangrails:
 - met 2 speciale schroeven \varnothing 5,5 x 50 mm in het bereik van de kastophanging
 - vanaf een kastbreedte van 900 mm moet in het midden achter iedere kast een extra speciale schroef \varnothing 5,5 x 50 worden geplaatst
- Aanbouwsels zoals afsluitende rekken zijn zonder afzonderlijke kastophangelementen niet toegelaten.
- **Het valt onder de verantwoordelijkheid van de meubelproducent/dealer om ervoor te zorgen dat de in omloop gebrachte meubels aan de eisen van EN 14749 voldoen.**

pl Ogólne wskazówki użytkowania

- Nie mamy wpływu ani na konstrukcję mebla, ani na jakość jego wykonania.
- Nie mamy również wpływu na jakość materiałów ściennych.
- Oferowane przez nas haki do zawieszania wraz z kołkami przeznaczone są do stosowania w cegle pełnej, pełnej cegle sylikatowej, betonie oraz klinkierze. W pełnej substancji kamiennej należy wywiercić otwór o średnicy 8 mm, a następnie wbić kołek z tworzywa sztucznego tak, aby nie wystawał ze ściany. Minimalna głębokość wkręcenia haka do zawieszania odpowiada jego długości pomniejszonej o 10 mm.
- W przypadku innych materiałów ściennych należy stosować wyłącznie dostępne w handlu elementy montażowe przeznaczone do tego typu materiałów.
- Kołki oraz wkręty muszą być odpowiednio dobrane. Wkręty do kołków nie mogą zostać zastąpione zwykłymi wkrętami do płyt wiórowych!
- Montaż szyn do zawieszania:
 - za pomocą 2 wkrętów specjalnych " 5,5 x 50 mm przy każdej zawieszce
 - w przypadku korpusów o szerokości powyżej 900 mm należy przykręcić z tyłu pośrodku każdego korpusu wkręt specjalny " 5,5 x 50
- Montaż dostawek, jak np. półek kończących, bez użycia zawieszek jest niedopuszczalny.
- **Producent / sprzedawca mebli jest odpowiedzialny za to, że wprowadzone przez niego do sprzedaży meble spełniają wymogi EN 14749.**