



Raxofix-Übergangsstück mit SC-Contur

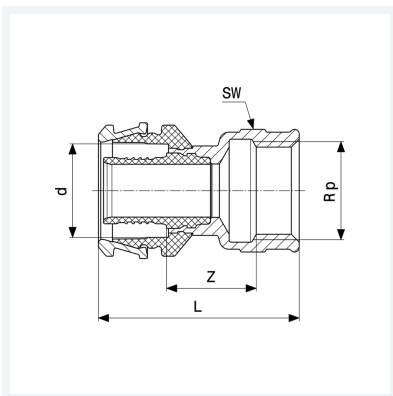
- Pressanschluss, Rp-Gewinde

Ausstattung

Mehrkant

Modell 5312

Artikel 646 226



Eigenschaften

Rohraußendurchmesser	d	32
Innengewinde zylindrisch	Rp	1¼
Z-Maß	Z	17 mm
Länge	L	57 mm
Schlüsselweite	SW	47 mm
Gewicht	187,2 g	
Volumen	248,64 cm ³	
Werkstoff	Siliziumbronze	