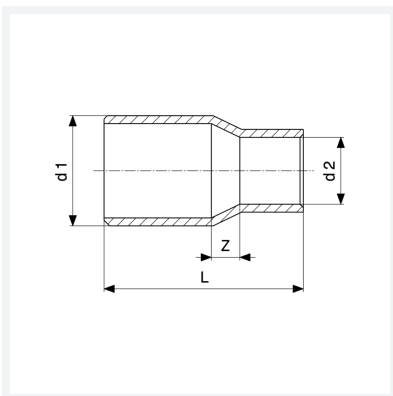




Reduzierstück
- Einsteckende, Lötanschluss
Modell 95243

Artikel 594 176



Eigenschaften

Rohraußendurchmesser 1	d1	64,0a
Rohraußendurchmesser 2	d2	42
Z-Maß	Z	15 mm
Länge	L	79 mm
Gewicht	242,8 g	
Volumen	310,8 cm ³	
Werkstoff	Kupfer	