

36 605 782 Produktversion ab 01.09.2022



- Mit linearer Struktur
- Rosette 60 x 60 mm
- Oberteil mit ablängbarer Spindel und Hülse

	Platin	36 605 782-08
	Chrom	36 605 782-00
	Platin gebürstet	36 605 782-06
	Dark Chrome	36 605 782-19
	Messing gebürstet (23kt Gold)	36 605 782-28
	Bronze gebürstet	36 605 782-42
	Champagne gebürstet (22kt Gold)	36 605 782-46
	Champagne (22kt Gold)	36 605 782-47
	Dark Platinum gebürstet	36 605 782-99

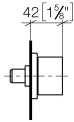
**Benötigtes Zubehör**



- UP-Ventil 1/2" -** 35 607 970 90
- Min. Einbautiefe 105 mm
  - Max. Einbautiefe 150 mm

36 605 782 Produktversion ab 01.09.2022

mm [inches]

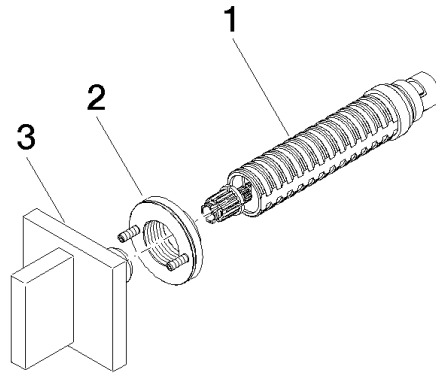


**Codes & Standards**

ASME A112.18.1	cUPC	DIN 4109	ISO 3822
Scottish Water Byelaws	UK Water Supply Regulations	Ü-Zeichen	

**Zertifikate**

WRAS_2011	LGA_29	WRAS_2010	IAPMO_4976 (
-----------	--------	-----------	--------------



**Ersatzteilstückliste**

Nr.	Artikelnummer	Benennung	Verbaumenge	Lieferzeit
1	90 90 03 143 00 90	Oberteil , rechtsschließend 1/2" -	1,00	2
3	90 20 78 011 02-08	Griff - Platin	1,00	40
2	90 21 02 108 00 90	Wandscheibe komplett -	1,00	2