



Easytop Inox-Schrägsitzventil (Freistromventil) mit SC-Contur

- Pressanschlüsse

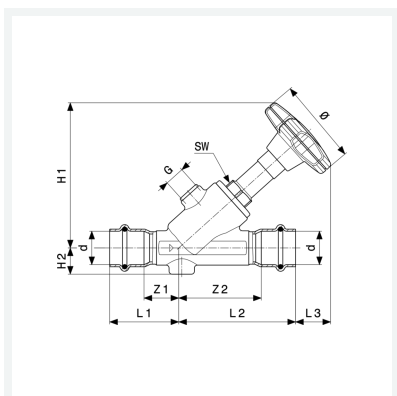
Ausstattung

Spindelübersetzung, Oberteil und Ventiltellereinheit Edelstahl, Stellungsanzeige offen/geschlossen, Handrad ergonomisch und geschlossen mit Medienkennzeichnung grün/rot auswechselbar, Entleerungsstopfen G $\frac{1}{4}$, Dichtelemente EPDM

mit DVGW-Prüfzeichen

Modell 2337.5

Artikel 757 908



Eigenschaften

Betriebsdruck	BD	max. 1,6 MPa (PN 16)
Betriebstemperatur maximal	BT	90 °C
Durchmesser Nominal	DN	40
Rohraußendurchmesser	d	42
Z-Maß 1	Z1	33 mm
Z-Maß 2	Z2	88 mm
Länge 1	L1	69 mm
Länge 2	L2	124 mm
Länge 3	L3	37 mm
Höhe 1	H1	154 mm



**Easytop Inox-Schrägsitzventil
(Freistromventil)
mit SC-Contur
Modell 2337.5
Artikel 757 908**

Eigenschaften

Höhe 2	H2	28 mm
Durchmesser	Ø	98 mm
Gewinde zylindrisch	G	¼
Schlüsselweite	SW	32 mm
Gewicht	1389 g	
Volumen	2486,4 cm ³	
Werkstoff	Stahl nichtrostend	