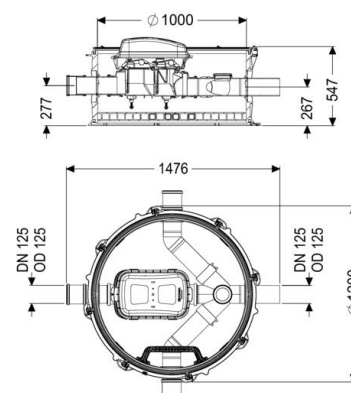


Datenblatt

## Rückstau-Technikmodul Controlfix DN 125, zwei Zuläufe in Fließrichtung



### Artikelinformationen

Artikelnummer: 851253

GTIN: 4026092079386

Preisgruppe: 60

### Produktvorteile

- Einfaches Umrüsten mit Rückstauverschlüssen Staufix SWA, Staufix FKA und Rückstaupumpanlage Pumpfix F
- Keine Anlagengeräusche sowie keine Geruchsbelästigung und Verschmutzungen im Gebäude
- Einfacher Einbau durch geringes Gewicht der kombinierbaren Technischacht-Module und durch variable Aufsatzstücke zur Anpassung an das Bodenniveau

### Beschreibung

Das Rückstau-Technikmodul ist mit einem integrierten Reinigungsrohr Controlfix und einer Steighilfe ausgestattet. Durch das modulare KESSEL-Baukastensystem kann das Reinigungsrohr problemlos zum Premium-Rückstauverschluss Staufix SWA, Staufix FKA oder zur Rückstaupumpanlage Pumpfix F umgerüstet werden.

### Allgemeine Merkmale

Farbe	schwarz
Material	PE-HD
Abwasserart	fäkalienhaltig
Einbausituation	Einbau ins Erdreich
Auslieferungszustand	installationsfertig (Verbindungsteile sind bauseits anzuschließen)
Zulassung	Z-42.1-527

### Ausführung

Schachtsystem	modularer Schacht
---------------	-------------------

### Abmessungen

Gewicht netto	61 kg
Gewicht brutto	81 kg
Grundwasserbeständigkeit ab Unterkante Bodenteil	3000 mm
Gefällesprung	9 mm
Breite	1200 mm
Höhe	520 mm
Verpackungsmaß Länge	1300 mm
Verpackungsmaß Breite	1300 mm
Verpackungsmaß Höhe	741 mm

**Behälter/Grundkörper**

Gerinne	geschlossenes Durchgangsgerinne, Zuläufe rechts und links 90 Grad
Behälterbreite max.	1390 mm
Abstand Rohrmitte Auslauf zu Behälterboden	267 mm
Abstand Rohrmitte Zulauf zu Behälterboden	277 mm
Auslauf Anzahl	1
Auslauf Nennweite (DN)	125 mm
Zulauf Nennweite (DN)	125 mm
Zulauf Anzahl	3
Lichte Weite Behälter (LW)	1000 mm

**Pumpenkennlinie**