

## Geopress-Übergangsstück mit SC-Contur

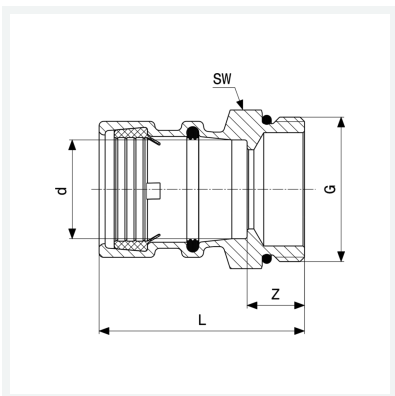
- für Anbohrarmatur der Firmen EWE, GWA u.a.
- Pressanschluss, G-Gewinde mit O-Ring

### Ausstattung

Dichtelemente EPDM, Mehrkant

**Modell 9621TW**

**Artikel 767 310**



## Eigenschaften

Rohraußendurchmesser	d	63
Gewinde zylindrisch	G	1½
Z-Maß	Z	24 mm
Länge	L	89 mm
Schlüsselweite	SW	68 mm
Gewicht	852 g	
Volumen	1243,2 cm <sup>3</sup>	
Werkstoff	Rotguss	