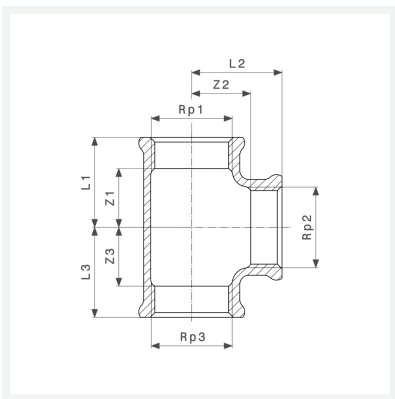




**T-Stück**  
- Rp-Gewinde  
**Modell 3130**  
  
**Artikel 362 492**



## Eigenschaften

Innengewinde zylindrisch 1	Rp1	$\frac{3}{4}$
Innengewinde zylindrisch 2	Rp2	$\frac{1}{2}$
Innengewinde zylindrisch 3	Rp3	$\frac{1}{2}$
Z-Maß 1	Z1	19 mm
Z-Maß 2	Z2	17 mm
Z-Maß 3	Z3	17 mm
Länge 1	L1	29 mm
Länge 2	L2	26 mm
Länge 3	L3	26 mm
Gewicht	103 g	



**T-Stück**  
**Modell 3130**  
**Artikel 362 492**

## Eigenschaften

---

Volumen	165,76 cm <sup>3</sup>
Werkstoff	Rotguss oder Siliziumbronze