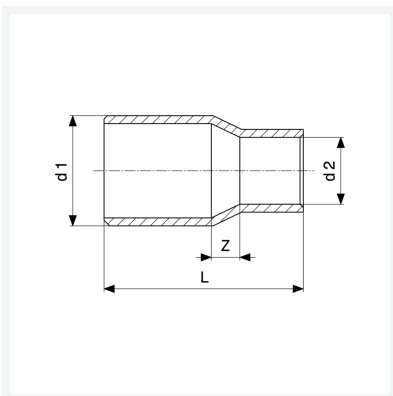




**Reduzierstück**  
- Einsteckende, Lötanschluss  
**Modell 95243**

**Artikel 594 213**



## Eigenschaften

Rohraußendurchmesser 1	d1	108,0a
Rohraußendurchmesser 2	d2	64,0
Z-Maß	Z	25 mm
Länge	L	111 mm
Gewicht	762 g	
Volumen	1554 cm <sup>3</sup>	
Werkstoff	Kupfer	