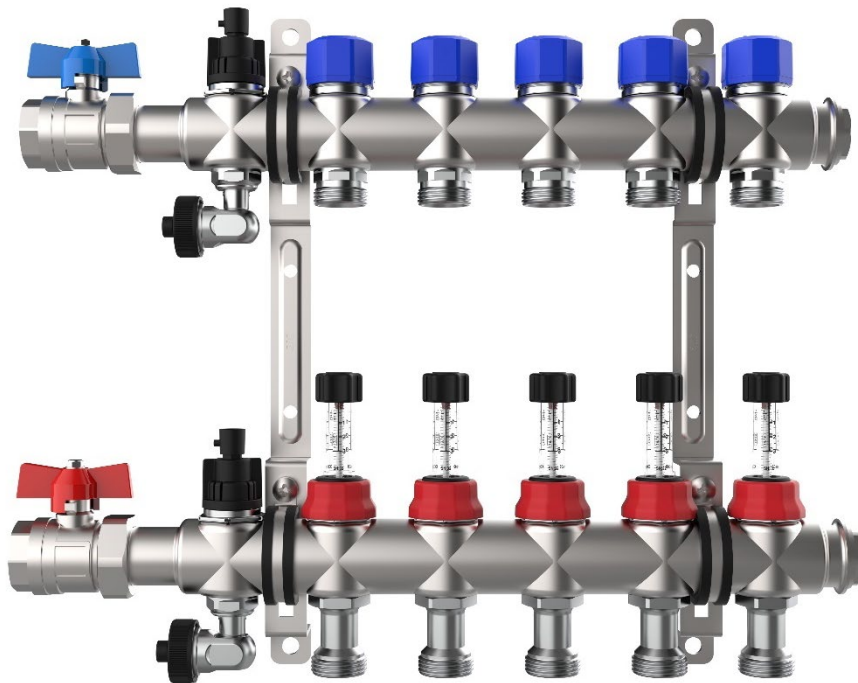


FB-Anschlussverteiler

strawa e-class 63



INHALTSVERZEICHNIS

1.	BESCHREIBUNG	3
2.	TECHNISCHE DATEN.....	3
3.	BAUTEILE	3
3.1	EDELSTAHLVERTEILER	3
3.2	BEFESTIGUNG	3
3.3	DICHTUNGEN.....	4
3.4	BESCHRIFTUNG.....	4
4.	ANSCHLÜSSE.....	4
4.1	PRIMÄRANSCHLUSS	4
4.2	SEKUNDÄRANSCHLUSS	4
5.	MAßZEICHNUNG.....	5
5.1	FB-ANSCHLUSSVERTEILER e-class 63 MIT SFEE, OHNE KH	5
5.2	FB-ANSCHLUSSVERTEILER e-class 63 MIT SFEE, MIT 3/4" KH.....	5
5.3	FB-ANSCHLUSSVERTEILER e-class 63 MIT SFEE, MIT 1" KH	6
5.4	ERWEITERUNGSKREIS e-class 63.....	6
6.	DIAGRAMME	7
7.	ARTIKELÜBERSICHT.....	8

1. BESCHREIBUNG

FB-Anschlussverteiler e-class 63

Der Anschlussverteiler für Flächenheizung und -kühlung gewährleistet einen präzisen hydraulischen Abgleich der Heizkreise durch manuell integrierte Durchflussanzeiger im Vorlaufbalken und Ventileinsätze (M30x1,5) im Rücklaufbalken.

Der Primäranschluss beinhaltet eine optionale Anschlussgarnitur ohne Wärmezählervorbereitung zum Absperren des Verteilers.

Erweiterungskreis e-class 63

Der Erweiterungskreis wurde speziell für den Anschlussverteiler e-class 63 entwickelt und lässt sich ohne Aufwand am Ende des Anschlussverteilers montieren.

2. TECHNISCHE DATEN

max. Wärmeleistung	25 kW bei ΔT 10 K
max. Volumenstrom	2,14 m ³ /h
max. Betriebstemperatur	70 °C
max. Betriebsdruck	4 bar
Kvs-Wert pro Heizkreis	1,11 m ³ /h (mit SFEE-Ventil)
Kvs-Wert pro Heizkreis	1,08 m ³ /h (ohne SFEE-Ventil)

3. BAUTEILE

3.1 EDELSTAHLVERTEILER

- Vor- und Rücklaufbalken aus profiliertem Edelstahlprofil DN 32
- SFEE-Ventil (Spül-, Füll-, Entleer- und Entlüftungsventil) oder nur 1/2" Entlüftungsventil im Vorlauf- und Rücklaufbalken
- Vorlaufbalken mit Regolux Durchflussanzeiger 0-3 l/min mit Memoryfunktion (Kvs = 1,23 m³/h)
- Rücklaufbalken mit Ventileinsätzen VA mit Anschlussgewinde 30x1,5 (Kvs = 2,56 m³/h)
- optionales Kugelhahn-Set bestehend aus zwei Kugelhähnen DN 25 (1" IG) oder DN 20 (3/4" IG)

3.2 BEFESTIGUNG

- verzinkte Doppelwandhalter passend für die Aufnahme in Verteilerschränke
- zusätzlich mit Schrauben und Dübel für die Befestigung an Wand bzw. Decke
- Abstand der Vor- und Rücklaufverteilerbalken 200 mm
- Befestigungsschellen mit Schalldämmeinlage, erfüllt DIN 4109

3.3 DICHTUNGEN

- Flachdichtungen Centellen WS 3825 gelb

3.4 BESCHRIFTUNG

- selbstklebende Beschriftungsaufkleber für Räume mit Bezeichnung Raum und Durchfluss

4. ANSCHLÜSSE

4.1 PRIMÄRANSCHLUSS

FB-Anschlussverteiler

- 3/4" IG, 1" IG oder 1" Überwurfmutter flachdichtend
- Anschluss wahlweise von links oder rechts

Erweiterungskreis

- 3/4" AG selbstdichtend, für Anschluss am Verteilerende
- der Stopfen am Verteiler muss demontiert und am Erweiterungskreis montiert werden

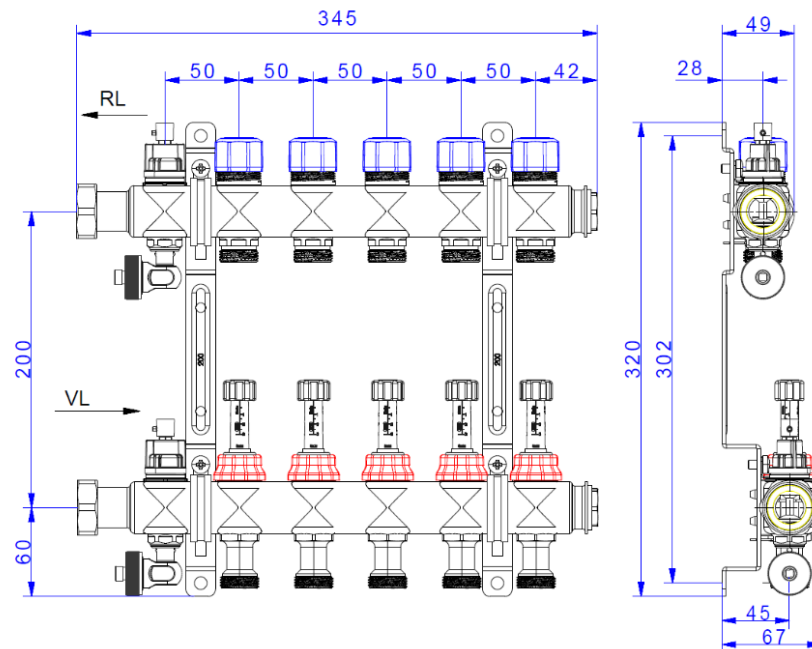
4.2 SEKUNDÄRANSCHLUSS

- Heizkreisabgänge mit Anschlussgewinde 3/4" AG mit Eurokonus, passend für Klemmverschraubungen

5. MAßZEICHNUNG

5.1 FB-ANSCHLUSSVERTEILER e-class 63 MIT SFEE, OHNE KH

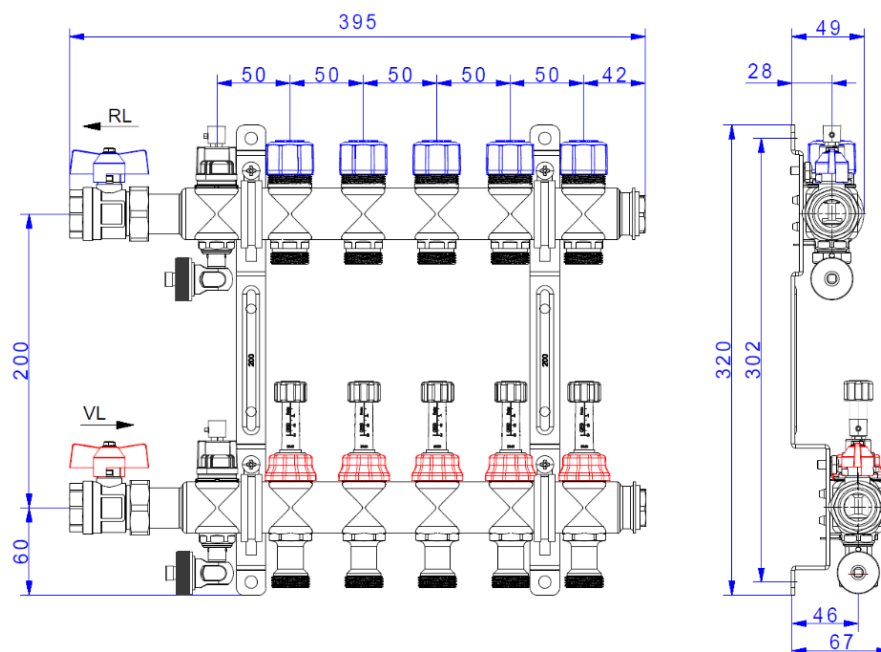
am Beispiel 51-056305



Maßangaben in mm

5.2 FB-ANSCHLUSSVERTEILER e-class 63 MIT SFEE, MIT 3/4" KH

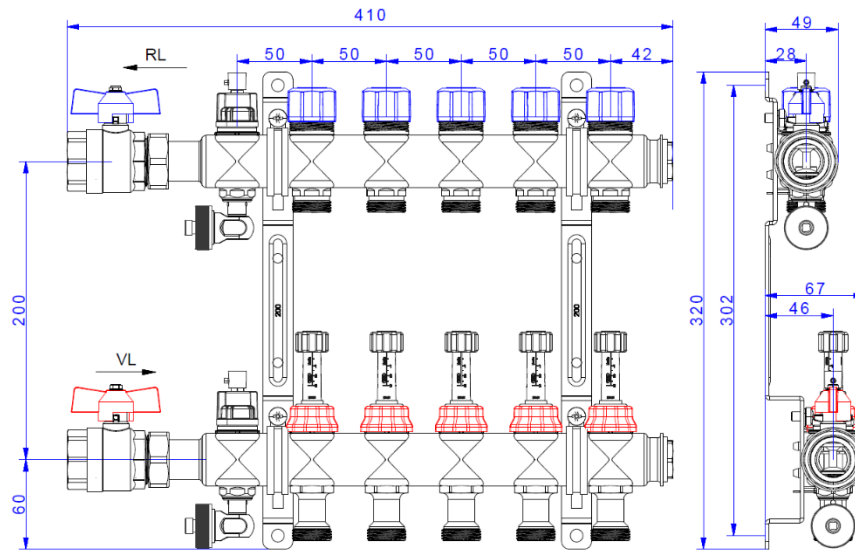
am Beispiel 51-256305



Maßangaben in mm

5.3 FB-ANSCHLUSSVERTEILER e-class 63 MIT SFEE, MIT 1" KH

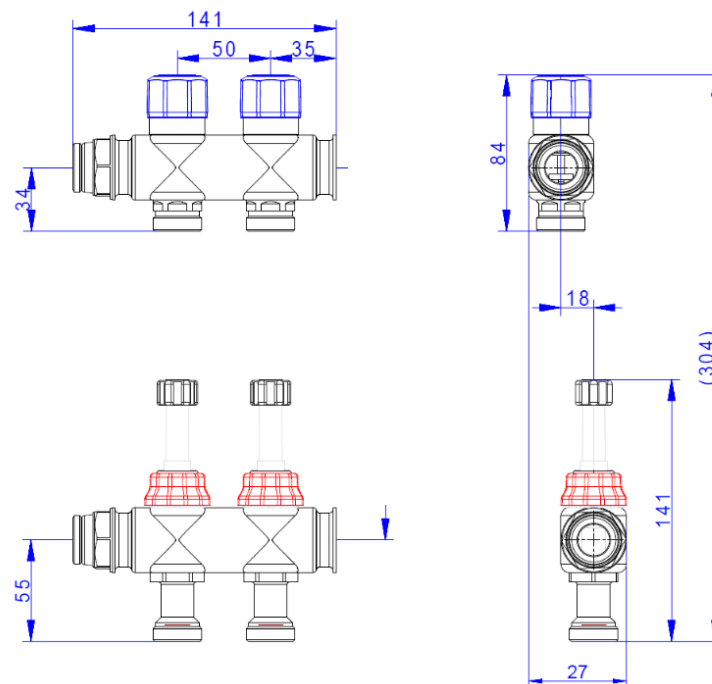
am Beispiel 51-306305



Maßangaben in mm

5.4 ERWEITERUNGSKREIS e-class 63

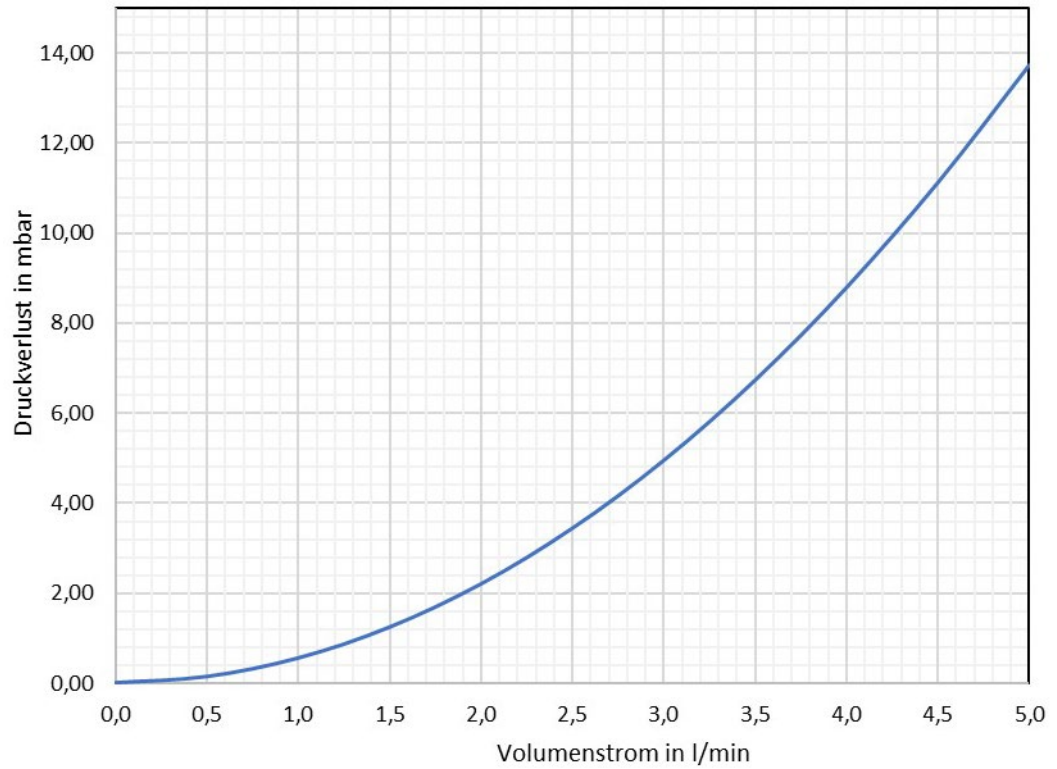
am Beispiel 51-006392



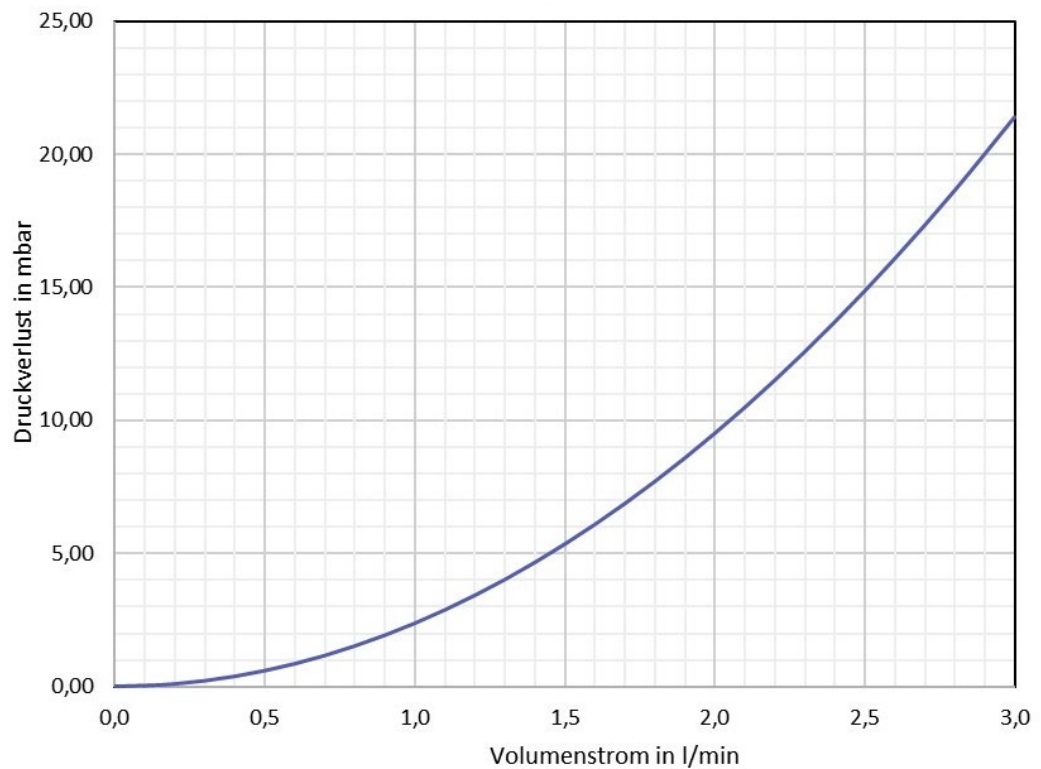
Maßangaben in mm

6. DIAGRAMME

Druckverlust Thermostatventileinsatz VA



Druckverlust Durchflussanzeiger Regolux



7. ARTIKELÜBERSICHT

Heizkreise	2	3	4	5	6	7	8
Artikel-Nr. ohne KH mit Entlüftungsventil	51-006302	51-006303	51-006304	51-006305	51-006306	51-006307	51-006308
Artikel-Nr. ohne KH mit SFEE-Ventil	51-056302	51-056303	51-056304	51-056305	51-056306	51-056307	51-056308
Länge [mm] ohne KH	195	245	295	345	395	445	495
Artikel-Nr. mit 3/4" KH mit Entlüftungsventil	51-206302	51-206303	51-206304	51-206305	51-206306	51-206307	51-206308
Artikel-Nr. mit 3/4"KH mit SFEE-Ventil	51-256302	51-256303	51-256304	51-256305	51-256306	51-256307	51-256308
Länge [mm] mit 3/4" KH	245	295	345	395	445	495	545
Artikel-Nr. mit 1" KH mit SFEE-Ventil	51-306302	51-306303	51-306304	51-306305	51-306306	51-306307	51-306308
Länge [mm] mit 1" KH	260	310	360	410	460	510	560

Heizkreise	9	10	11	12	13	14	15
Artikel-Nr. ohne KH mit Entlüftungsventil	51-006309	51-006310	51-006311	51-006312	51-006313	51-006314	-
Artikel-Nr. ohne KH mit SFEE-Ventil	51-056309	51-056310	51-056311	51-056312	51-056313	51-056314	-
Länge [mm] ohne KH	545	595	645	695	745	795	-
Artikel-Nr. mit 3/4" KH mit Entlüftungsventil	51-206309	51-206310	51-206311	51-206312	51-206313	51-206314	-
Artikel-Nr. mit 3/4"KH mit SFEE-Ventil	51-256309	51-256310	51-256311	51-256312	51-256313	51-256314	51-256315
Länge [mm] mit 3/4" KH	595	645	695	745	795	845	925
Artikel-Nr. mit 1" KH mit SFEE-Ventil	51-306309	51-306310	51-306311	51-306312	51-306313	51-306314	51-306315
Länge [mm] mit 1" KH	610	660	710	760	810	860	940

Erweiterungskreise	1	2	3	4	5
Artikel-Nr.	51-006300	51-006392	51-006393	51-006394	51-006395
Länge [mm]	91	141	191	241	291