

36 604 782 Produktversion ab 01.09.2022



- Mit Hammerschlag Struktur
- Rosette 60 x 60 mm
- Oberteil mit ablängbarer Spindel und Hülse

	Chrom	36 604 782-00
	Platin gebürstet	36 604 782-06
	Platin	36 604 782-08
	Dark Chrome	36 604 782-19
	Messing gebürstet (23kt Gold)	36 604 782-28
	Bronze gebürstet	36 604 782-42
	Champagne gebürstet (22kt Gold)	36 604 782-46
	Champagne (22kt Gold)	36 604 782-47
	Dark Platinum gebürstet	36 604 782-99

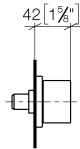
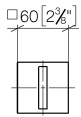
Benötigtes Zubehör



- UP-Ventil 1/2" -** 35 607 970 90
- Min. Einbautiefe 105 mm
 - Max. Einbautiefe 150 mm

36 604 782 Produktversion ab 01.09.2022

mm [inches]

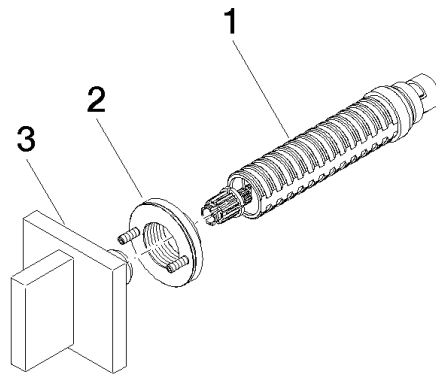


Codes & Standards

ASME A112.18.1	cUPC	DIN 4109	ISO 3822
Scottish Water Byelaws	UK Water Supply Regulations	Ü-Zeichen	

Zertifikate

WRAS_2011	LGA_29	WRAS_2010	IAPMO_4976 (
-----------	--------	-----------	--------------



Ersatzteilstückliste

Nr.	Artikelnummer	Benennung	Verbaumenge	Lieferzeit
3	90 20 78 009 02-00	Griff - Chrom	1,00	10
1	90 90 03 143 00 90	Oberteil , rechtsschließend 1/2" -	1,00	2
2	90 21 02 108 00 90	Wandscheibe komplett -	1,00	2