

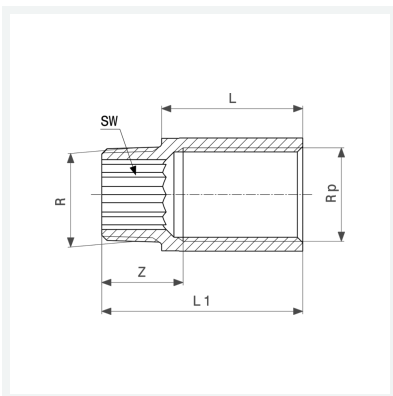


Verlängerung
- R-Gewinde, Rp-Gewinde

Ausstattung
Innenvielkant

Modell 3525

Artikel 359 577



Eigenschaften

Außengewinde kegelig	R	¾
Innengewinde zylindrisch	Rp	¾
Länge	L	100
Innengewinde zylindrisch kürzbar	Rpk	✓
Z-Maß	Z	62 mm
Länge 1	L1	117 mm
Schlüsselweite	SW	17 mm
Gewicht	333,1 g	
Volumen	207,2 cm ³	
Werkstoff	Rotguss oder Siliziumbronze	