

Xelu Q

Waschtischunterschrank Nussbaum Dunkel 1560/550 mit 2 Schubkästen für Konsolen mit Aufsatzwaschtisch geschliffen

Oberfläche Möbel: **Nussbaum Dunkel** Artikelnummer: **54073000**

Oberfläche Griff: **Chrom**



Beschreibung

Merkmale

- besteht aus: Waschtischunterschrank, Basis Boxen Set
- Material Korpus: mitteldichte Faserplatte (MDF)
- Oberflächenmaterial Korpus: Thermofolie
- Material Front: mitteldichte Faserplatte (MDF)
- Oberflächenmaterial Front: Thermofolie
- MoistureProof: langlebiges und feuchtraumgeeignetes Material
- mit Griffleiste
- Öffnungsart: Vollauszug
- Material Griffe: Aluminium
- Oberflächenmaterial Griffe: verchromt glänzend
- 2 Schubkästen
- ohne Siphonausschnitt
- SoftClose, für sanftes und geräuschloses Schließen
- individueller und flexibler Stauraum durch Inneneinteilung
- mit 2 Basis Boxen Sets
- Schattenfugenprofil vorgerichtet für die Montage von Handtuchhalter und Ablage
- Wandmontage
- Montagezustand: vormontiert
- mit Befestigungsmaterial
- Passend für Konsole, Aufsatzwaschtisch geschliffen
- Aufsatzwaschtisch geschliffen und Konsole müssen separat bestellt werden

Artikeldetails

TEAM-Nr. 243046.908.850

Preis exkl. MwSt. 1653.00 CHF

Technologie



Designpreise



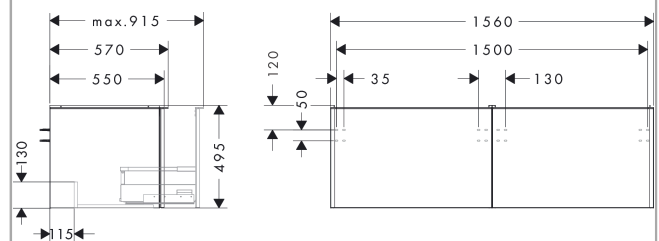
Zertifikate / Nachhaltigkeit



Produktabbildung



Maßzeichnung



Xelu Q

Waschtischunterschrank Nussbaum Dunkel 1560/550 mit 2 Schubkästen für Konsolen mit Aufsatzwaschtisch geschliffen

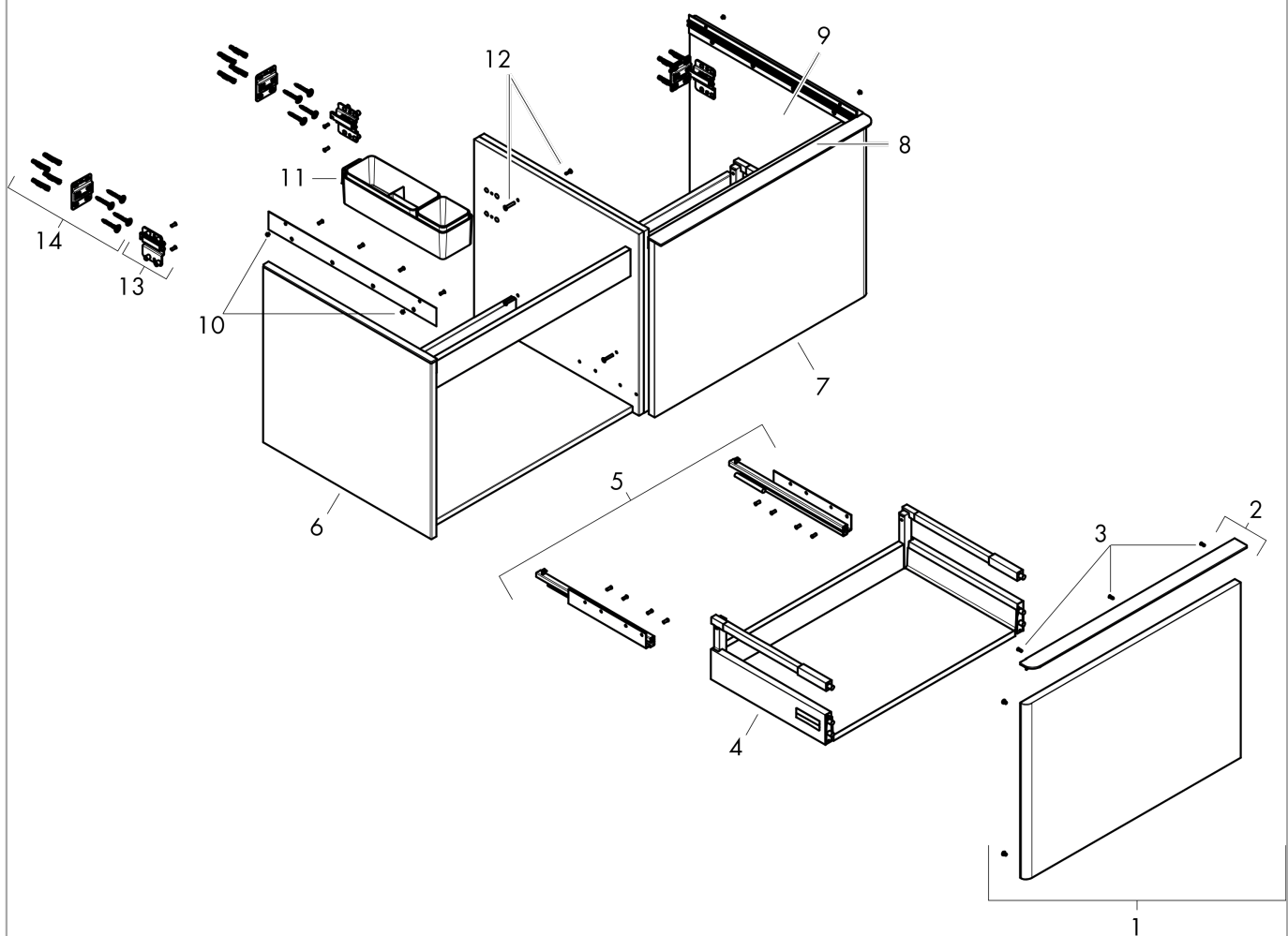
Oberfläche Möbel: **Nussbaum Dunkel** Artikelnummer: **54073000**

Oberfläche Griff: **Chrom**



Explosionszeichnung

Baujahr: >06/23



Xelu Q

Waschtischunterschrank Nussbaum Dunkel 1560/550 mit 2 Schubkästen für Konsolen mit Aufsatzwaschtisch geschliffen

Oberfläche Möbel: **Nussbaum Dunkel** Artikelnummer: **54073000**

Oberfläche Griff: **Chrom**



Ersatzteilliste

Baujahr: >06/23

Pos.	Beschreibung	Artikelnummer	Preis	VE
1	Möbelfront	87340000	411.85 CHF	1
2	Griff	87345000	-	1
3	Schraubenset	87157000	3.25 CHF	1
4	Auszug	87241000	339.45 CHF	1
5	Auszugschienen	87240000	103.25 CHF	1
6	Möbelkorpus	87332000	783.75 CHF	1
7	Möbelfront	87344000	411.85 CHF	1
8	Griff	87346000	-	1
9	Möbelkorpus	87336000	783.75 CHF	1
10	Abdeckungen	87441670	3.25 CHF	1
11	Schubkasteninneneinteilung	54224670	-	1
12	Montagesatz	87309000	8.65 CHF	1
13	Befestigungssatz	87276000	-	1
14	Montagesatz	87275000	45.85 CHF	1
a	Handtuchhalter	54143000	-	1
b	Ablage	54144000	-	1
c	Standbein	54145000	-	1