

Metropol Einhebel-Waschtischmischer 230 mit Hebelgriff, Schwenkauslauf und Push-Open Ablaufgarnitur



Oberfläche: **Matt Black** Artikelnummer: **32511670**

Beschreibung

Merkmale

- besteht aus: Einhebel-Waschtischmischer, Ablaufgarnitur
- ComfortZone: 230
- Ausladung: 165 mm
- Auslaufhöhe: 226 mm
- Griffvariante: Hebel
- Schwenkbereich 120°
- Strahlart: Normalstrahl
- Maximale Durchflussmenge bei 3 bar: 5 l/min
- Keramikmischsystem
- Temperaturbegrenzung einstellbar
- Push-Open Ablaufventil G 1 ¼
- Material Ablaufventil: Metall
- Geräuschgruppe: I
- Durchflussklasse: O
- unten am Grundkörper (nicht für Waschschüsseln geeignet)
- SVGW 1712-6702
- PA-IX 7300/IO

Artikeldetails

ST-Nr.	6416 654.535
TEAM-Nr.	757129.629
Preis exkl. MwSt.	677.00 CHF

Technologie



Designpreise



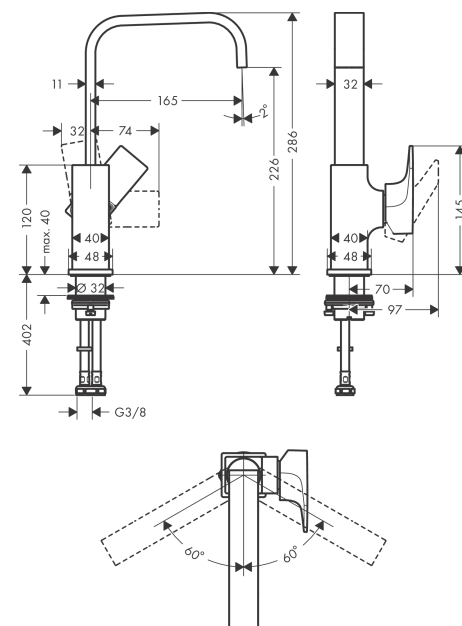
Zertifikate / Nachhaltigkeit



Produktabbildung



Maßzeichnung



Metropol
Einhebel-Waschtischmischer 230 mit Hebelgriff, Schwenkauslauf und Push-Open
Ablaufgarnitur
 Oberfläche: **Matt Black** Artikelnummer: **32511670**



Durchflussdiagramm

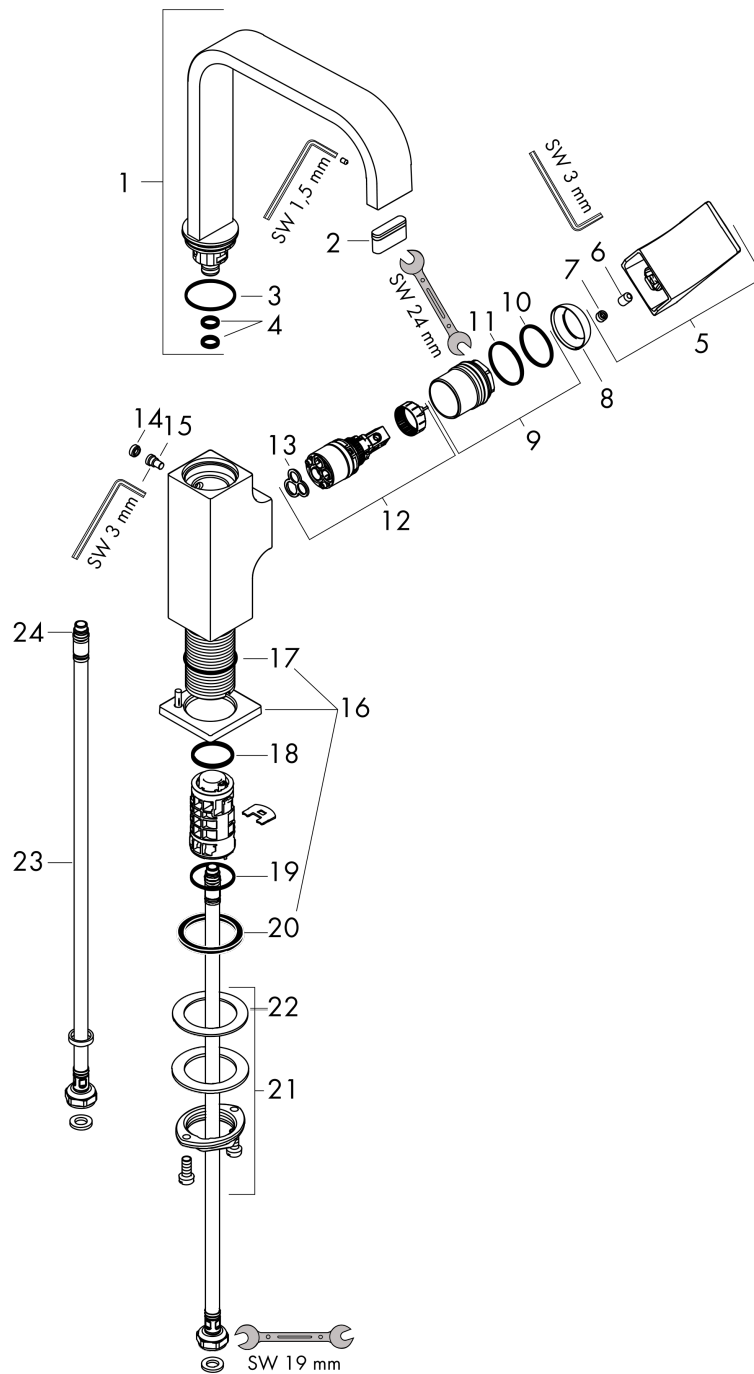


Metropol
Einhebel-Waschtischmischer 230 mit Hebelgriff, Schwenkauslauf und Push-Open
Ablaufgarnitur
 Oberfläche: **Matt Black** Artikelnummer: **32511670**



Explosionszeichnung

Baujahr: >07/21



Metropol
Einhebel-Waschtischmischer 230 mit Hebelgriff, Schwenkauslauf und Push-Open
Ablaufgarnitur
 Oberfläche: **Matt Black** Artikelnummer: **32511670**



Ersatzteilliste

Baujahr: >07/21

Pos.	Beschreibung	Artikelnummer	Preis	VE
1	Auslauf 165 mm	93084670	508.05 CHF	1
2	Strahlformer	93085000	28.95 CHF	1
3	O-Ring 30x1,5	98433000	3.25 CHF	1
4	O-Ring 8x2	98112000	3.25 CHF	1
5	Madenschraube M6x10 DIN 916	96029000	3.25 CHF	1
6	Griff	93082670	88.00 CHF	1
7	Griffstopfen	95704000	3.25 CHF	1
8	Kappe	95493670	28.10 CHF	1
9	Mutter	93086000	-	1
10	O-Ring 22x2	98185000	3.25 CHF	1
11	O-Ring 27x1,5	92527000	11.90 CHF	1
12	Kartusche kpl.	97685000	58.70 CHF	1
13	Dichtung	98865000	28.95 CHF	1
14	Stopfen	93087000	3.25 CHF	1
15	Schraube	93088000	36.95 CHF	1
16	Rosette	93048670	55.45 CHF	1
17	O-Ring 32x1,5	92936000	3.25 CHF	1
18	O-Ring 24x2	98388000	3.25 CHF	1
19	O-Ring 26x1,5	98390000	3.25 CHF	1
20	Flachdichtung	98749000	5.40 CHF	1
21	Schaftbefestigung kpl. (Ø 32)	13961000	23.05 CHF	1
22	Gleitring	97548000	3.25 CHF	1
23	Anschlusschlauch 450 mm M8x0,75 G3/8	97206000	28.95 CHF	1
24	O-Ring 6,6x1,6	93019000	3.25 CHF	1
a	Push-Open Ablaufgarnitur	50100670	-	1
b	Schaftverlängerung 35 mm	13898000	72.55 CHF	1