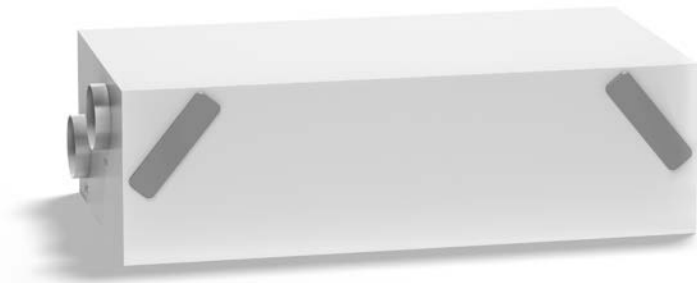


x-well® F170 (LH/RH)*

Lüftungsgerät zur Be- und Entlüftung von Wohnungen

Das x-well F170 (LH/RH) Lüftungsgerät ist für die zentrale kontrollierte Be- und Entlüftung von Wohnungen konstruiert. Durch die vielfältigen Montagemöglichkeiten und aufgrund der kompakten Maße ist das x-well F170 (LH/RH) auch ideal für den Objektbau. Die dimensionierten Ventilatoren sorgen für geringe Schallemissionen und sind überaus effizient.



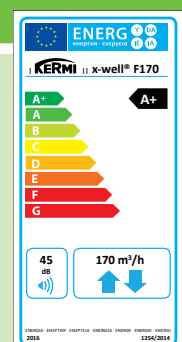
EcoDesign Datenblatt (EU) Nr. 1253 und 1254/2014	
Hersteller	Kermi GmbH
Modellbezeichnung	x-well® F170 (LH/RH)
Spezifischer Energieverbrauch (SEC)	-81,5 -42,05 -16,8 kWh/(m ² · a)
Klimazone	kalt mittel warm
SEC-Klasse	A+ A+ E
Typ	Wohnraumlüftungsgerät (RVU) Zwei-Richtungs-Lüftungsgerät (BVU)
Antrieb	Drehzahlregelung (VSD)
Wärmerückgewinnungssystem	Rekuperativ ¹
Temperaturänderungsgrad	92,1 %
Höchster Luftvolumenstrom	170 m ³ /h
Mischquote	-
Elektrische Eingangsleistung	50 W
Schalleistungspegel	45 dB(A)
Bezugs-Luftvolumenstrom	0,033 m ³ /s
Bezugsdruckdifferenz	50 Pa
Spezifische Eingangsleistung (SPI)	0,193 W/m ³ /h
Steuerungsfaktor	0,85
Steuerungstypologie	Zentrale Bedarfssteuerung
Innere Höchstleckluftquote	0,4 %
Äußere Höchstleckluftquote	1,1 %
Lage und Beschreibung der Filterwechselanzeige	Optische Anzeige im Display des Bedienelementes ²
Ein-Richtung-Lüftungsgeräte Anweisungen zur Anbringung regelbarer Außenluft- bzw. Abluftgitter	-
Anweisung zur Vormontage und Zerlegung	www.kermi.de
Druckschwankungsempfindlichkeit	-
Luftdichtheit zwischen innen und außen	-
Jährlicher Stromverbrauch (AEC) je 100 m²	757 220 175 kWh/a
Klimazone	kalt mittel warm
Jährliche Einsparung an Heizenergie (AHS) je 100 m²	9168 4687 2119 kWh/a
Klimazone	kalt mittel warm

¹ Gegenstromwärmeübertrager. ² Es ist wichtig, die Filter regelmäßig zu ersetzen, damit eine gute Leistung und die Energieeffizienz des Gerätes erhalten bleibt.

*
LH = Linksausführung mit integriertem Vorheizregister
RH = Rechtsausführung mit integriertem Vorheizregister

Technische Daten

- Für Wohnungen und Häuser bis ca. 120 m² Wohnfläche geeignet
- Montagemöglichkeiten: Waagrechte Decken- und senkrechte Wandmontage; Umschaltbare Links-/Rechtsvariante
- Energetisch durch: geringen Stromverbrauch und hohe Wärmerückgewinnung
- Niedriger Schalleistungspegel
- Bedarfsgeführte Regelung mittels Feuchtesensor
- Integrierter Sommerbypass
- Prüfstützen für ein einfaches Einregulieren
- Auch mit Enthalpie-Wärmeübertrager erhältlich



Technische Daten x-well F170 (LH/RH)

Einsatzbereich

Wohnfläche	m ²	bis ca. 120
Nennlüftung	m ³ ·h	ca. 60-100

Leistungsdaten

Maximale Luftmenge bei 100 Pa	m ³ ·h	170
Referenzluftmenge bei 50 Pa	m ³ ·h	120
Temperaturänderungsgrad nach EN 13141-7	%	92
Wärmebereitstellungsgrad nach Passivhaus Institut	%	84
Spezifische elektrische Leistungsaufnahme	Wh/m ³	0,28
Effizienzkennzahl nach Passivhaus Institut		0,65
Schallleistungspegel nach Passivhaus Institut	dB(A)	45,6
Leistungszahl (tAUL=7°C; tABL=20°C)		21

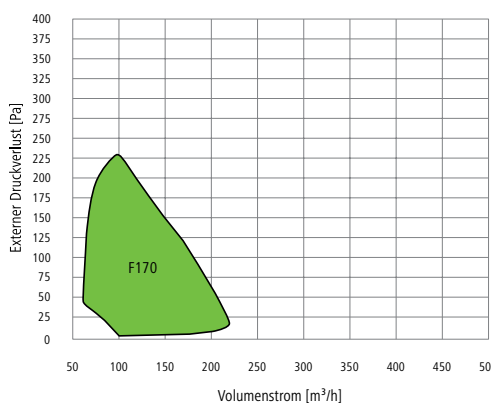
Technische Merkmale

Wärmeübertragertyp	Rekuperativ Kreuz-Gegenstrom	
Ventilator typ	Radial, rückwärtsgekrümmt mit EC-Motor	
Sommerbypass	automatisch	
Filterklasse nach ISO 16890 / EN 779	Außenluft	ePM1 70% / F7
	Abluft	ePM10 50% / M5

Technische Daten

Tiefe (C)	mm	327
Breite (B)	mm	568
Höhe (A)	mm	1098
Anschlüsse	DN125 (Nippel)	
Kondensatablauf	mm	15
Gewicht	kg	35
Netzanschluss	230 V / 50 Hz Schuko stecker	
Maximale elektrische Leistungsaufnahme	W	50
Standby Leistungsaufnahme	W	<1,0 W
Elektrische Leistungsaufnahme Vorheizregister (Modell abhängig)	600 W	
Schutzart	IP21	
Konformität	CE	

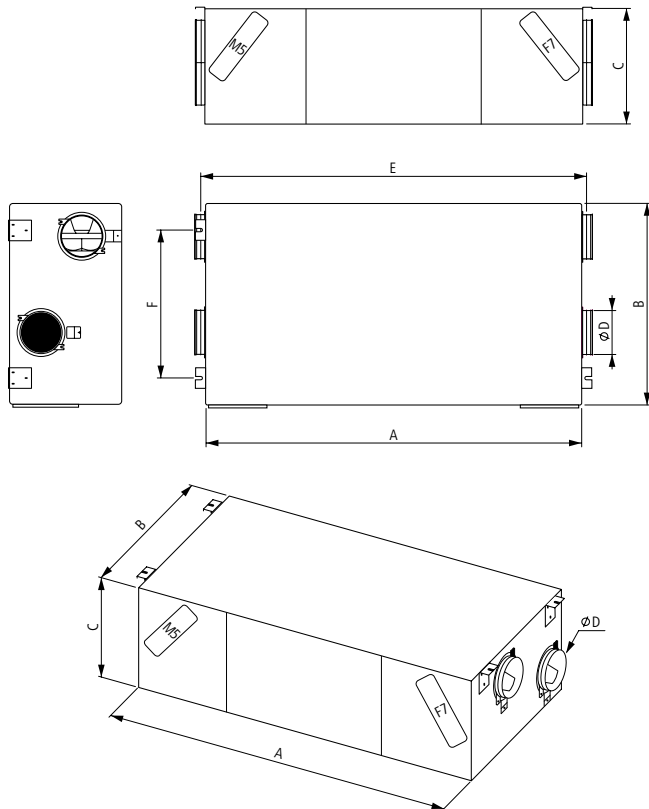
Volumenströme x-well F170 (LH/RH)



Maße x-well F170 (LH/RH)

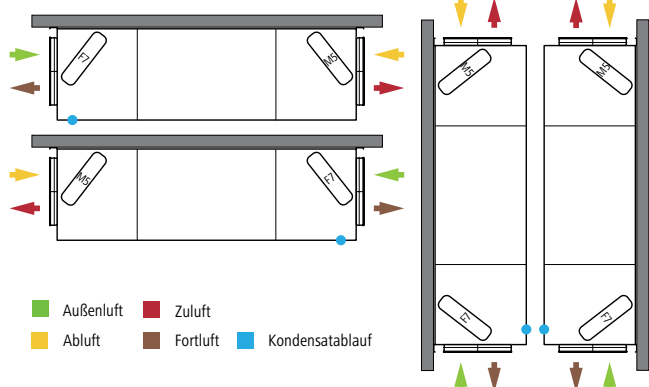
A (mm)	1098
B (mm)	568
C (mm)	327
Ø D (mm)	125
E (mm)	1125
F (mm)	416

Maßzeichnung x-well F170 (LH/RH)



Standard-Montagevarianten x-well F170 (LH/RH)

Bei der Deckenmontage ist das x-well F170 mit einem Gefälle zu installieren.



Kermi GmbH
Pankofen-Bahnhof 1
94447 Plattling
GERMANY

Tel. +49 9931 501-0
Fax +49 9931 3075
www.kermi.de
info@kermi.de