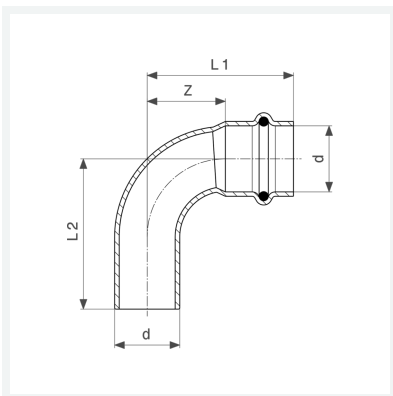




**Sanpress Inox G-Bogen 90°
mit SC-Contur**
- Einsteckende, Pressanschluss
Ausstattung
Dichtelement HNBR
Modell 0216.1

Artikel 486 112



Eigenschaften

Rohraußendurchmesser	d	54
Z-Maß	Z	65 mm
Länge 1	L1	105 mm
Länge 2	L2	107 mm
Gewicht	440 g	
Volumen	1554 cm ³	
Werkstoff	Stahl nichtrostend	