

Xevolos E

Aufsatzwaschtisch geschliffen 1000/480 mit Hahnloch ohne Überlauf, SmartClean

Oberfläche: **Weiss** Artikelnummer: **61102450**



Beschreibung

Merkmale

- besteht aus: Aufsatzwaschtisch geschliffen, Ablaufgarnitur, Abdeckung
- Material: Keramik
- Außenmaße Becken: 1000x480x140 mm (BxTxH)
- Beckeninnenhöhe: 105 mm
- SmartClean: schmutzabweisende Glasur
- geschliffene Beckenunterseite
- inklusive keramische Abdeckung
- Made to fit NoiseReduction: Schallschutzmatte nach Mass inkludiert
- mit einem Hahnloch
- ohne Überlauf
- unverschliessbare Ablaufgarnitur
- Einbauart: Aufsatz und wandhängend
- Überlaufklasse: CL00

Artikeldetails

Preis exkl. MwSt.

1070.00 CHF

Technologie



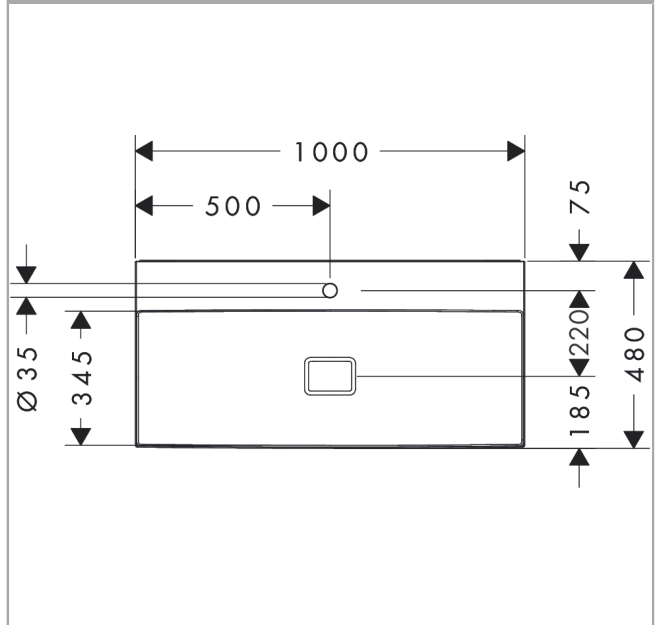
Designpreise



Produktabbildung



Maßzeichnung



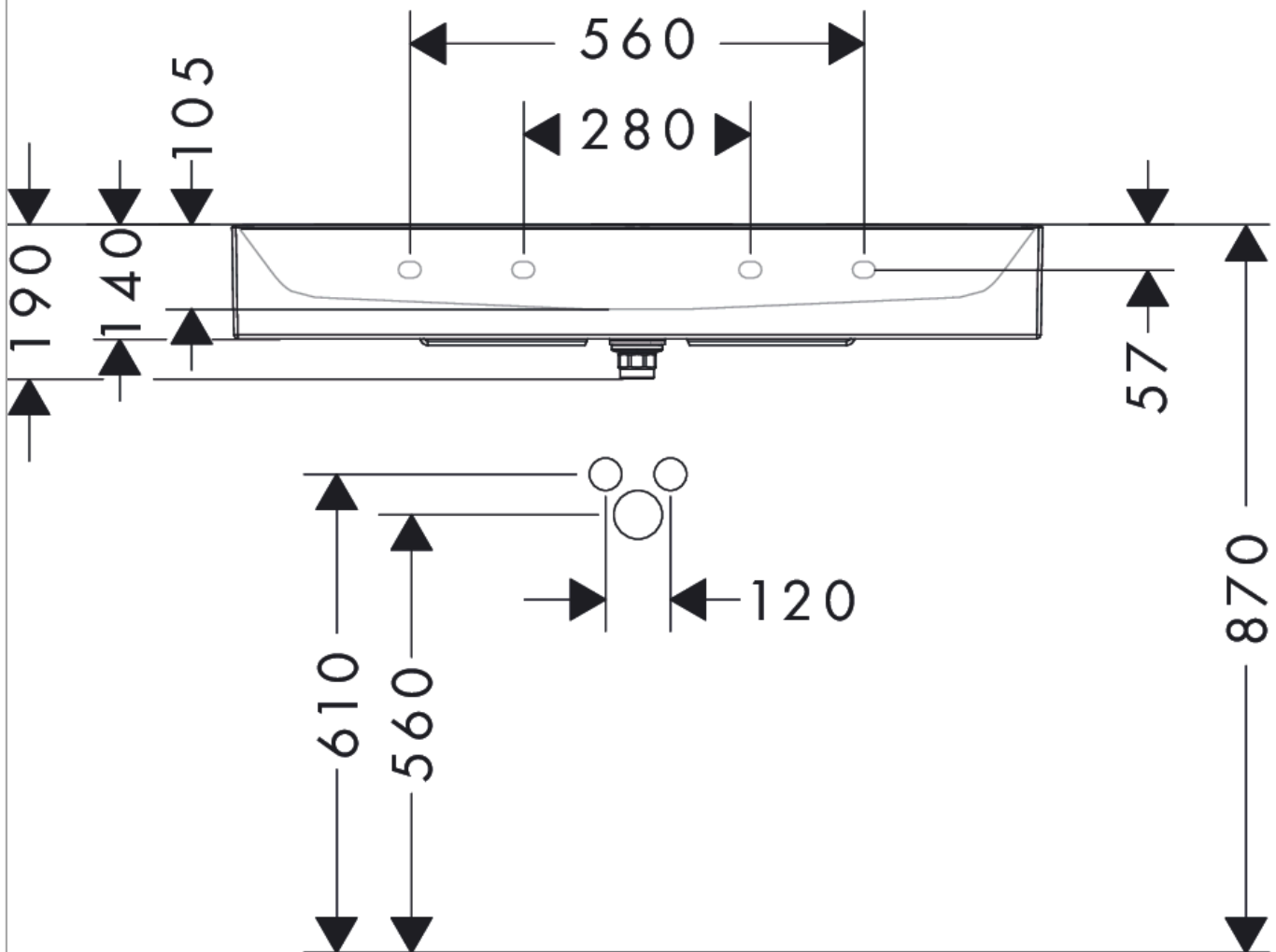
Xevolos E

Aufsatzwaschtisch geschliffen 1000/480 mit Hahnloch ohne Überlauf, SmartClean

Oberfläche: **Weiss** Artikelnummer: **61102450**



Einbaubeispiel

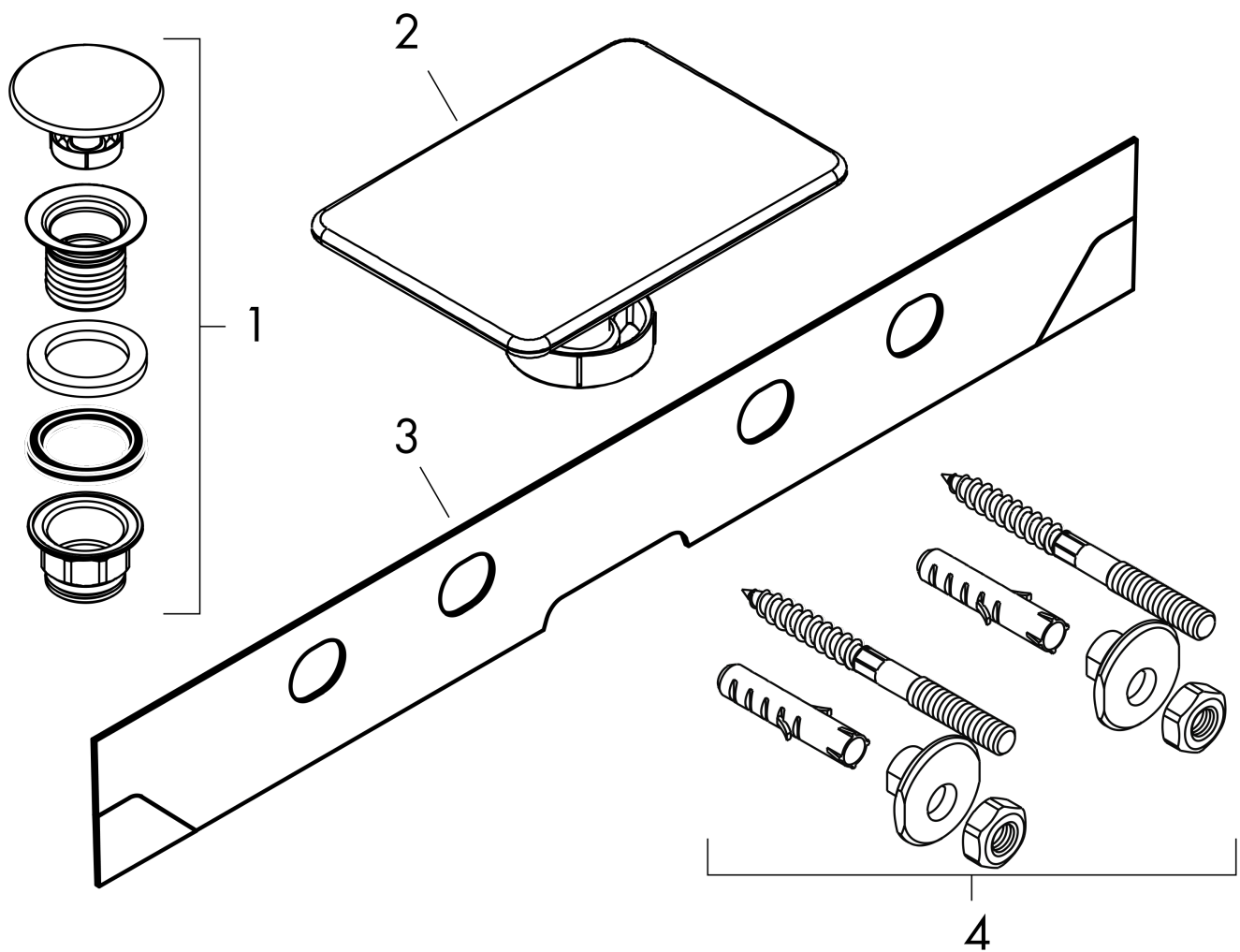


Xevolos E
Aufsatzwaschtisch geschliffen 1000/480 mit Hahnloch ohne Überlauf, SmartClean
 Oberfläche: Weiss Artikelnummer: 61102450



Explosionszeichnung

Baujahr: >09/23



Xevolos E
Aufsatzwaschtisch geschliffen 1000/480 mit Hahnloch ohne Überlauf, SmartClean
 Oberfläche: **Weiss** Artikelnummer: **61102450**



Ersatzteilliste

Baujahr: >09/23

Pos.	Beschreibung	Artikelnummer	Preis	VE
1	Ablaufventil	50110450	-	1
2	Stopfen	94782450	88.00 CHF	1
3	Schallschutzmatte	94788000	45.85 CHF	1
4	Befestigungssatz	95678006	-	1