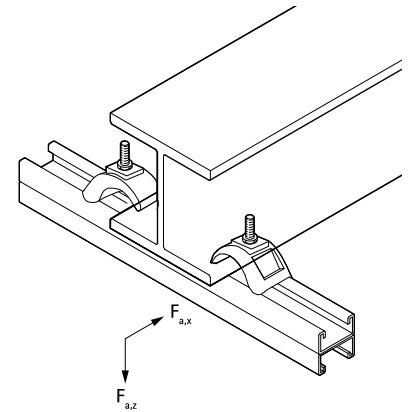


Walraven Strut 41x21D Trägerklemmset (fv)

(H 36 25)

Befestigung an Stahlträgern bis Flanschstärke 35 mm

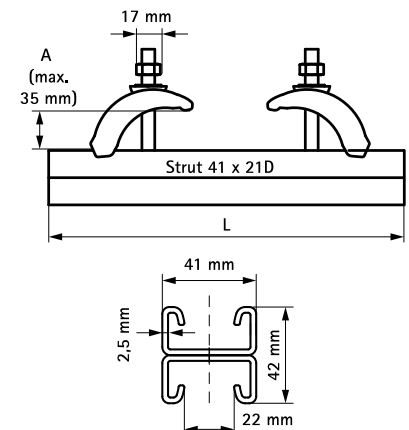
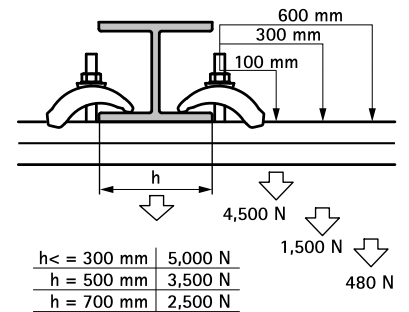


Vorteile und Eigenschaften

- massive Gusseisen-Trägerklammer zur Aufhängung hoher Lasten an Stahlträgern (ohne Schweißen und Bohren)
- bis Flanschstärke 35 mm
- Material: Trägerklammer aus Stahl; Schiene aus Stahl 1.0332
- Trägerklammer auch gesondert erhältlich
- feuerverzinkt
- Bestandteile:
 - 1 Strut-Schiene 41x21D
 - 2 Trägerklammern (Art.Nr. 6072002)
 - 4 Schienenendstopfen

| Art.Nr. | A (mm) | L | T _(inst.) (Nm) | Profil | F _{a,z} (N) | F _{a,x} (N) | VPE 1 | Gew / 1 Einh (g) |
|---------|--------|--------|---------------------------|--------------|----------------------|----------------------|-------|------------------|
| 6073400 | < 35 | 400 mm | 30,0 | Strut 41x21D | 5.000* | 1.500 | 4 | 2500.00 |
| 6073600 | < 35 | 600 mm | 30,0 | Strut 41x21D | 5.000* | 1.500 | 4 | 3500.00 |

Bei auskragender Anordnung darf das zulässige Biegemoment am Träger nicht überschritten werden.
 * Fa,z-Wert in der Tabelle gilt für h kleiner-gleich 300mm (Details siehe Strichzeichnung).



Kombination mit

- 244 Walraven RapidStrut® Hammerfix G2 (BUP1000)
- 245 Walraven RapidStrut® Hammerfix 'U' G2 (BUP1000)