

## Tecturis S

Standventil 80 EcoSmart+ mit Hebelgriff für Kaltwasser oder vorgemischtes Wasser ohne Ablaufgarnitur

Oberfläche: Chrom Artikelnummer: 73313000



### Beschreibung

#### Merkmale

- ComfortZone: 80
- Ausladung: 108 mm
- Auslaufhöhe: 80 mm
- Griffvariante: Hebel
- Strahlart: Normalstrahl
- Maximale Durchflussmenge bei 3 bar: 4 l/min
- Keramikmischsystem
- nur für Kaltwasseranschluss
- Geräuschgruppe: I
- Durchflussklasse: O
- PA-IX 38523/IO

### Artikeldetails

TEAM-Nr. 758564.501  
Preis exkl. MwSt. 147.00 CHF

### Technologie



### Designpreise



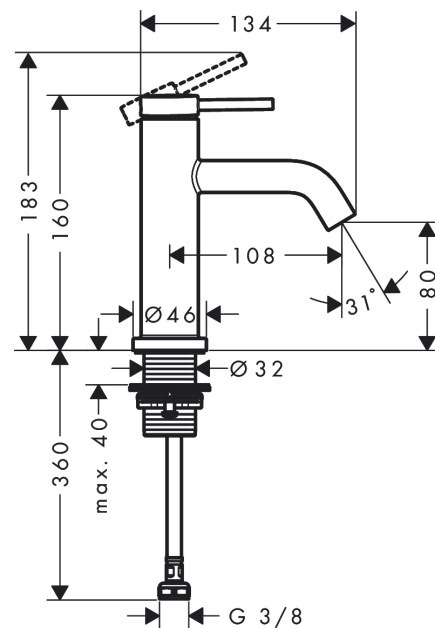
### Zertifikate / Nachhaltigkeit



### Produktabbildung



### Maßzeichnung



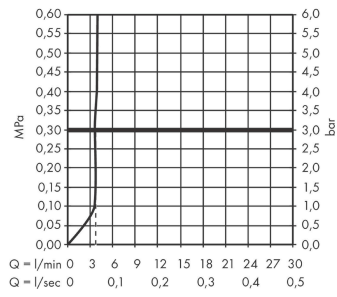
**Tecturis S**

**Standventil 80 EcoSmart+ mit Hebelgriff für Kaltwasser oder vorgemischtes Wasser ohne Ablaufgarnitur**

Oberfläche: **Chrom** Artikelnummer: **73313000**



**Durchflussdiagramm**



**Tecturis S**

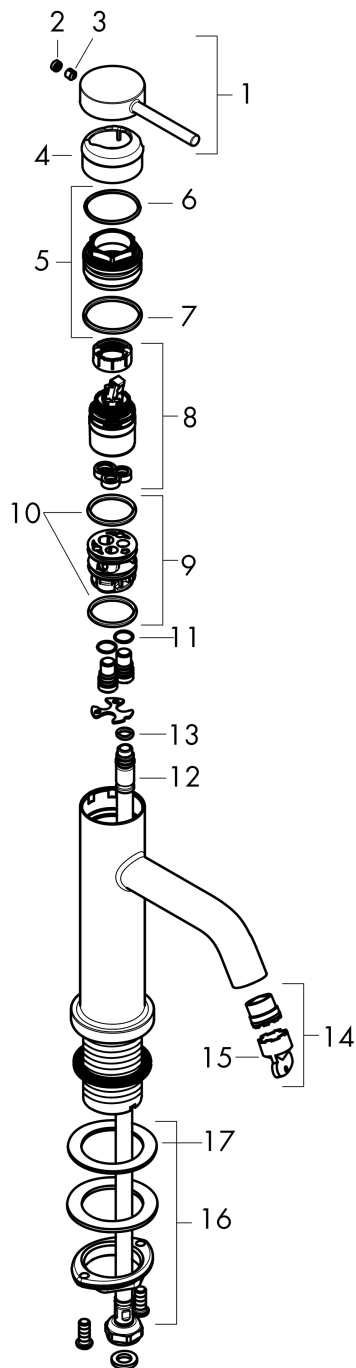
**Standventil 80 EcoSmart+ mit Hebelgriff für Kaltwasser oder vorgemischtes Wasser ohne Ablaufgarnitur**

Oberfläche: **Chrom** Artikelnummer: **73313000**



**Explosionszeichnung**

Baujahr: >09/23



## Tecturis S

Standventil 80 EcoSmart+ mit Hebelgriff für Kaltwasser oder vorgemischtes Wasser ohne Ablaufgarnitur

Oberfläche: **Chrom** Artikelnummer: **73313000**



### Ersatzteilliste

Baujahr: >09/23

Pos.	Beschreibung	Artikelnummer	Preis	VE
1	Griff	94990000	45.85 CHF	1
2	Griffstopfen	93735460	8.65 CHF	1
3	Rosette	94987000	18.80 CHF	1
4	Mutter	94989000	8.65 CHF	1
5	O-Ring 28x1,5	98421000	3.25 CHF	1
6	O-Ring 29x2	98391000	3.25 CHF	1
7	Kartusche kpl.	93760000	88.55 CHF	1
8	Dichtung	93383000	11.90 CHF	1
9	Adapter für Kartusche	98866000	28.95 CHF	1
10	O-Ring 23x2	98398000	3.25 CHF	1
11	O-Ring 7x1,5	98422000	3.25 CHF	1
12	Anschlussschlauch 450 mm M8x0,75 G3/8	97206000	28.95 CHF	1
13	O-Ring 6,6x1,6	93019000	3.25 CHF	1
14	Luftsprudler M16,5x1 (4,5 l/min)	92875000	28.95 CHF	1
15	Montageschlüssel	98987000	8.65 CHF	1
16	Schaftbefestigung kpl. (Ø 32)	13961000	23.05 CHF	1
17	Gleitring	97548000	3.25 CHF	1