

TRIO DFR/LS Connect 2425

Rückspüler mit Druckminderer und Leckageschutz



Anwendungsbereich

Der SYR TRIO DFR/LS Connect 2425 ist eine Kombination aus halbautomatischem rückspülbarem Filter nach DIN EN 13443-1 und einem Druckminderer nach DIN EN 1567 und verfügt über einen Leckageschutz nach DIN 3553, der permanent die Installation überwacht, sobald er aktiviert ist. Der

TRIO DFR/LS kann über das WLAN-Netz mit einem Smartphone oder über das Internet gesteuert werden. Zur Montage in die Rohrleitung dient das SYR-Flanschprogramm. Die Flansche lassen sich in senkrechte und waagerechte Leitungen montieren.

Ausführung

Der TRIO DFR/LS Connect ist mit Flanschdichtung, Innensechskantschrauben zur Flanschmontage und Montageschlüssel für die Innensechskantschrauben ausgerüstet. Der Druckminderer ist werksseitig auf 4 bar Ausgangsdruck eingestellt. Der TRIO DFR/LS erlaubt eine einfache Einstellung des Ausgangsdrucks zwischen 1,5 und 6 bar. Die Leckagefunktion überwacht durch vorprogrammierte Werte die

gesamte Installation und verriegelt bei Überschreitung dieser Werte. Zur verschärften Überwachung bietet der TRIO DFR/LS eine Abwesenheitsfunktion. Das Management- und Diagnosesystem ermöglicht die individuelle Einstellung aller wichtigen Funktionsdaten. Nach einer Lernphase erstellt der TRIO DFR/LS ein Benutzerprofil, dem sich weitere Profile hinzufügen lassen.

Werkstoffe

Das Gehäuse ist in hochwertiger, zugelassener Messing-Legierung ausgeführt. Die Gummiteile sind aus alterungsbeständigen Elastomeren gefertigt. Bei allen weiteren Funktionsteilen wird nichtrostender Stahl verwendet. Alle verwendeten Materialien

entsprechen den anerkannten Regeln der Technik. Alle mit Trinkwasser in Verbindung kommenden Kunststoffteile entsprechen der KTW-Leitlinie des Umweltbundesamtes.

Einbau

Die DIN 1988 schreibt den Einbau von Filtern für die Trinkwasserinstallation aus Gründen des Korrosionsschutzes grundsätzlich vor. Für viele Anwendungen sind Druckminderer ebenso zwingend gefordert. Beide Armaturen müssen gut zugänglich

unmittelbar hinter der Wasserzähleranlage installiert werden. Um den Druckminderer durch den Filter zu schützen, ist dieser in Fließrichtung davor zu installieren, eine Vorschrift, die der TRIO DFR/LS erfüllt.

Technische Daten

Betriebstemperatur:	max. 30 °C
Umgebungstemperatur:	10 - 60 °C
Nenndruck:	16 bar
Einbaulage:	Hauptachse senkrecht
Medium:	Trinkwasser
Schutzart:	IPX3
Batterien:	4 x 1,5V AA (LR6)
Spannung Netzteil:	5 V / 50 Hz
Standard-Funkprotokoll:	WLAN 2,4 GHz WPA/WPA2
Anlaufschwelle:	3 Liter/h
Durchflussleistung (nach DIN EN 1567):	DN 20: 2,3 m ³ /h bei 1,1 bar Δp DN 25: 3,6 m ³ /h bei 1,1 bar Δp DN 32: 3,6 m ³ /h bei 1,1 bar Δp
Durchflussleistung (nach DIN 3553):	DN 20: 3,2 m ³ /h bei 1,0 bar Δp DN 25: 3,3 m ³ /h bei 1,0 bar Δp DN 20: 3,3 m ³ /h bei 1,0 bar Δp
Werks-Nr.:	2425.00.000

Montage

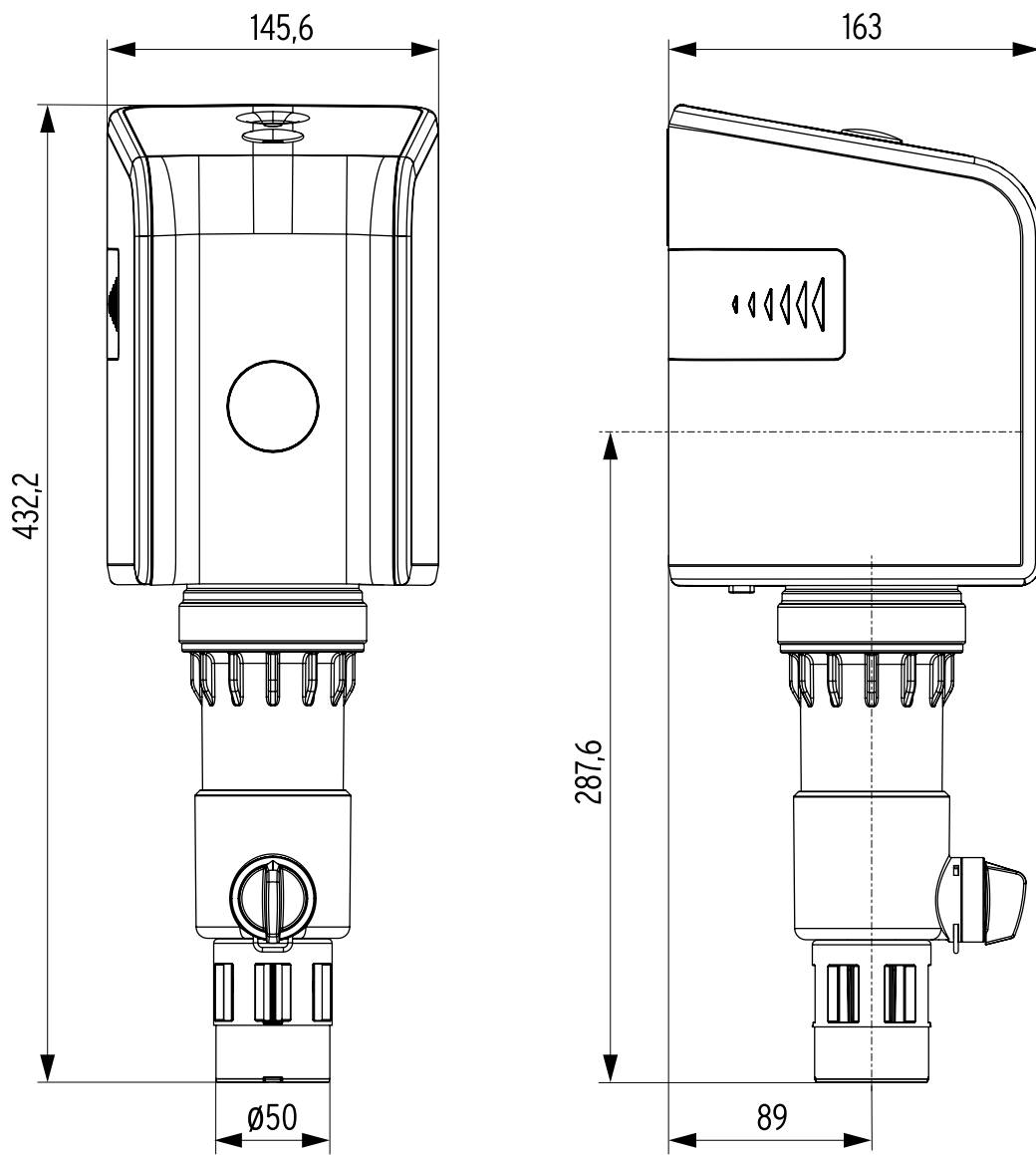
Vor der Installation ist die Rohrleitung sorgfältig durchzuspülen. Bereits die erste Füllung der Trinkwasseranlage muss mit filtriertem Wasser erfolgen (DIN 1988, Teil 200). Zur Montage des TRIO DFR/LS wird immer ein Flansch benötigt, wodurch der Einbau in senkrechte und waagerechte Leitungen möglich ist. Der Filter

sollte mit der Hauptachse senkrecht stehen. Der passende Flansch wird spannungsfrei in die Rohrleitung montiert. Seine Verbindung zum Filtergehäuse erfolgt durch 4 Edelstahlschrauben, die mit dem Schlüssel (im Lieferumfang enthalten) über Kreuz druckdicht angezogen werden.

Wartung

Wenn sich der Wasserdurchfluss durch erhöhten Druckverlust verringert, spätestens aber alle 6 Monate, soll entsprechend EN 806, Teil 5, eine Rückspülung durch den Betreiber durchgeführt werden. Das Rückspülsystem arbeitet halbautomatisch. Durch gleichmäßiges Öffnen und Schließen des

Kugelhahns wird die Rückspülung der gesamten Filterfläche selbsttätig eingeleitet. Auch während der Rückspülung erfolgt die Versorgung mit gefiltertem Wasser. Der Druckminderer wird im Ruhedruck am Einstellgriff auf den gewünschten Druck (zwischen 1,5 und 6 bar) eingestellt.



Maße / dimensions [mm]

Bauteile / Bestellnummern

- ① **Stopfen**
2425.00.908
- ② **Druckminderer**
2425.00.902
- ③ **Manometer**
2425.00.906
- ④ **Adapter für Filtertasse**
2425.00.911
- ⑤ **Filterelement**
2425.00.909
- ⑥ **O-Ring Filtertasse**
2425.00.913
- ⑦ **Filtertasse, komplett**
2425.00.912
- ⑧ **Ablauftrichter**
2315.01.921
- ⑨ **Dichtungs-Set**
2425.00.903
- ⑩ **Schlüssel für Filtertasse**
2425.00.907

