

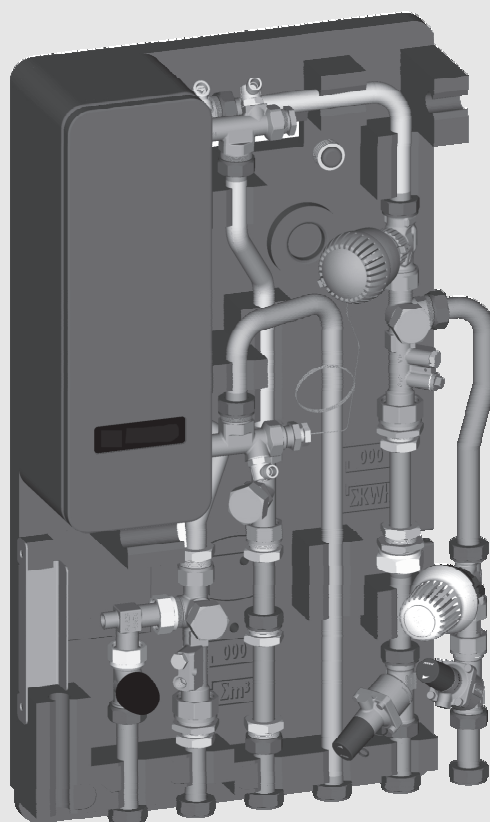


Installations- und Wartungsanleitung für die Fachkraft / Hinweise für den Betreiber

# Wohnungsstation

## Flow 7000

F7001 RS



## Inhaltsverzeichnis

<b>1</b>	<b>Symbolerklärung und Sicherheitshinweise</b>	<b>2</b>
1.1	Symbolerklärung	2
1.2	Allgemeine Sicherheitshinweise	2
<b>2</b>	<b>Hinweise für den Betreiber</b>	<b>4</b>
<b>3</b>	<b>Angaben zum Produkt</b>	<b>4</b>
3.1	Produktbeschreibung	4
3.2	Lieferumfang	5
3.3	Typschild	5
3.4	Abmessungen und Mindestabstände	6
3.5	Konformitätserklärung	6
3.6	Technische Daten	6
3.7	Zubehör	7
<b>4</b>	<b>Vorschriften</b>	<b>8</b>
<b>5</b>	<b>Montage</b>	<b>8</b>
5.1	Allgemeine Hinweise beachten	8
5.2	Montagerahmen (Zubehör) und Halter montieren	9
5.3	Station montieren	10
5.4	Zähler und Wasserschlagdämpfer montieren (Zubehör)	10
5.5	Elektrischer Anschluss	11
<b>6</b>	<b>Inbetriebnahme</b>	<b>11</b>
6.1	Anlage befüllen, spülen, entlüften	11
6.2	Warmwasserthermostat einstellen	12
6.3	Rücklauf temperaturbegrenzer einstellen	13
6.4	Bedieneinheit für zentrale Heizungsanlage einstellen	13
6.5	Checkliste Inbetriebnahme	16
<b>7</b>	<b>Inspektion und Wartung</b>	<b>17</b>
7.1	Protokoll für Inspektion und Wartung	17
7.2	Primärseitigen Filter reinigen	18
7.3	Bauteile ersetzen	18
<b>8</b>	<b>Außerbetriebnahme</b>	<b>19</b>
<b>9</b>	<b>Umweltschutz/Entsorgung</b>	<b>19</b>
<b>10</b>	<b>Störungen beheben</b>	<b>20</b>
10.1	Störungssuche Heizung	20
10.2	Störungssuche Warmwasser	20
<b>11</b>	<b>Datenschutzhinweise</b>	<b>22</b>

## 1 Symbolerklärung und Sicherheitshinweise

### 1.1 Symbolerklärung

#### Warnhinweise

In Warnhinweisen kennzeichnen Signalwörter die Art und Schwere der Folgen, falls die Maßnahmen zur Abwendung der Gefahr nicht befolgt werden.

Folgende Signalwörter sind definiert und können im vorliegenden Dokument verwendet sein:



**GEFAHR**

**GEFAHR** bedeutet, dass schwere bis lebensgefährliche Personenschäden auftreten werden.



**WARNUNG**

**WARNUNG** bedeutet, dass schwere bis lebensgefährliche Personenschäden auftreten können.



**VORSICHT**

**VORSICHT** bedeutet, dass leichte bis mittelschwere Personenschäden auftreten können.

**HINWEIS**

**HINWEIS** bedeutet, dass Sachschäden auftreten können.

#### Wichtige Informationen



Wichtige Informationen ohne Gefahren für Menschen oder Sachen werden mit dem gezeigten Info-Symbol gekennzeichnet.

#### Weitere Symbole

Symbol	Bedeutung
▶	Handlungsschritt
→	Querverweis auf eine andere Stelle im Dokument
•	Aufzählung/Listeneintrag
–	Aufzählung/Listeneintrag (2. Ebene)

Tab. 1

### 1.2 Allgemeine Sicherheitshinweise

#### ⚠ Hinweise für die Zielgruppe

Diese Installationsanleitung richtet sich an Fachkräfte für Gas- und Wasserinstallationen, Heizungs- und Elektrotechnik. Die Anweisungen in allen Anleitungen müssen eingehalten werden. Bei Nichtbeachten können Sachschäden und Personenschäden bis hin zur Lebensgefahr entstehen.

- ▶ Installations-, Service- und Inbetriebnahmeanleitungen (Wärmeerzeuger, Heizungsregler, Pumpen usw.) vor der Installation lesen.
- ▶ Sicherheits- und Warnhinweise beachten.
- ▶ Nationale und regionale Vorschriften, technische Regeln und Richtlinien beachten.
- ▶ Ausgeführte Arbeiten dokumentieren.

### **⚠ Transporthinweise**

- ▶ Verpackung erst direkt vor der Montage entfernen.
- ▶ Beim Transportieren der Station Schutzhandschuhe tragen.
- ▶ Geeignete Transportmittel verwenden (z. B. Sackkarre).

### **⚠ Montage**

- ▶ Keine offenen Ausdehnungsgefäße verwenden.
- ▶ Sicherheitsventile nicht verschließen.

Brandgefahr bei Löt- und Schweißarbeiten!

### **⚠ Elektroarbeiten**

Elektroarbeiten dürfen nur Fachkräfte für Elektroinstallationen ausführen.

Vor dem Beginn der Elektroarbeiten:

- ▶ Netzspannung allpolig spannungsfrei schalten und gegen Wiedereinschalten sichern.
- ▶ Spannungsfreiheit feststellen.
- ▶ Anschlusspläne weiterer Anlagenteile ebenfalls beachten.

### **⚠ Verbrühungsgefahr**

Verbrühungsgefahr durch Temperaturen im Warmwasser- und Zirkulationskreis von über 60 °C.

Um Verbrühungen zu vermeiden:

- ▶ An jeder Warmwasserzapfstelle Mischbatterien vorsehen.

### **⚠ Verkalkung**

- ▶ Um Verkalkung zu vermeiden:
  - Richtlinie VDI2035 (Vermeidung von Schäden in Warmwasser- und Heizungsanlagen),
  - DIN1988-200 (Trinkwasser-Installationen) und
  - Hinweise in dieser Anleitung beachten.

### **⚠ Inspektion und Wartung**

Regelmäßige Inspektion und Wartung sind Voraussetzungen für den sicheren und umweltverträglichen Betrieb der Heizungsanlage.

Wir empfehlen, einen Vertrag zur Inspektion im 2-Jahres-Intervall und bedarfsabhängigen Wartung mit einem zugelassenen Fachbetrieb abzuschließen.

- ▶ Arbeiten nur von einem zugelassenen Fachbetrieb ausführen lassen.
- ▶ Festgestellte Mängel unverzüglich beheben lassen.

### **⚠ Bestimmungsgemäße Verwendung**

Die Station dient zur Bereitstellung von Warmwasser und Heizwärme in Gebäuden, die indirekt über Fernwärme oder zentrale Heizungsanlagen versorgt werden.

- ▶ Station nur in geschlossenen Anlagen zum Heizen und zur Warmwasserbereitung nutzen.
- ▶ Um die bestimmungsgemäße Verwendung sicherzustellen, Angaben auf dem Typschild und die technischen Daten beachten.
- ▶ Damit keine Verbrennungen an den Komponenten möglich sind, Station mit dem Aufputzgehäuse abdecken oder hinter einer Tür montieren.
- ▶ Station nur in frostfreien Räumen montieren. Eine maximale Umgebungstemperatur von 40 °C gewährleisten.
- ▶ Station nur gerade und senkrecht, wie in dieser Anleitung beschrieben, montieren.

### **⚠ Übergabe an den Betreiber**

Weisen Sie den Betreiber bei der Übergabe in die Bedienung und die Betriebsbedingungen des Systems ein.

- ▶ Bedienung erklären – dabei besonders auf alle sicherheitsrelevanten Handlungen eingehen.
- ▶ Insbesondere auf folgende Punkte hinweisen:
  - Umbau oder Instandsetzung dürfen nur von einem zugelassenen Fachbetrieb ausgeführt werden.
  - Für den sicheren und umweltverträglichen Betrieb ist eine Inspektion im 2-Jahres-Intervall sowie eine bedarfsabhängige Reinigung und Wartung erforderlich.
- ▶ Mögliche Folgen (Personenschäden bis hin zur Lebensgefahr oder Sachschäden) einer fehlenden oder unsachgemäßen Inspektion, Reinigung und Wartung aufzeigen.
- ▶ Installations- und Bedienungsanleitungen zur Aufbewahrung an den Betreiber übergeben.

## 2 Hinweise für den Betreiber

### Zu diesem Kapitel

Dieses Kapitel enthält wichtige Informationen und Hinweise für den Betreiber der Anlage. Alle anderen Kapitel richten sich ausschließlich an die **Fachkraft** für Wasserinstallationen, Heizungs- und Elektrotechnik.

### Sicherheitshinweise

Die folgenden Hinweise müssen eingehalten werden. Bei Nichtbeachten können Sach- und Personenschäden bis hin zur Lebensgefahr entstehen.

- ▶ Die Wohnungsstation, die Anschluss-technik und die Rohrleitungen können sehr heiß werden. Daher besteht Verbrennungsgefahr an diesen Teilen. Besonders Kleinkinder von diesen Teilen fernhalten.
- ▶ Das System in einem Intervall von 2 Jahren überprüfen lassen.
- ▶ Die Montage, die Wartung, den Umbau oder Instandsetzungen nur von einem zugelassenen Fachbetrieb ausführen lassen.
- ▶ Die Wohnungsstation enthält keine Bedienelemente für den Betreiber.
- ▶ Falls ein zusätzlicher Regler installiert wird, liegt diesem eine Bedienungsanleitung für den Betreiber bei. Auch die Hinweise in dieser Anleitung beachten!
- ▶ Installationsanleitungen aufbewahren.



## 3 Angaben zum Produkt

### 3.1 Produktbeschreibung

Die Wohnungsstation F7001 RS wird zur Bereitstellung von Heizwärme und Warmwasser in Gebäuden eingesetzt, die indirekt über Fernwärme oder zentrale Heizungsanlagen versorgt werden.

Die Wohnungsstation F7001 RS wird in dieser Anleitung kurz Station genannt.

#### Warmwasserbetrieb

- Primärseitiges Heizwasser [13] strömt durch den Plattenwärmetauscher [22] und erwärmt das Trinkwasser im Durchlaufprinzip.
- Mit dem Warmwaterthermostat [3] wird die gewünschte maximale Warmwassertemperatur eingestellt. Der Plattenwärmetauscher [22] wird dadurch dauerhaft warmgehalten.

#### Heizbetrieb

- Der auf dem Zonenventil [17] montierte Stellantrieb (Zubehör) öffnet bei einer Heizanforderung durch den raumtemperaturgeführten Regler (Zubehör). Die Vorlauftemperatur bleibt unverändert und entspricht der Vorlauftemperatur des Primärkreises.

#### Rücklauftemperaturbegrenzer

- Damit die Rücklauftemperatur möglichst gering ist, kann am Rücklauftemperaturbegrenzer [6] die gewünschte Temperatur eingestellt werden ab der das Ventil schließt.

#### Parallelbetrieb

- Der Warmwasserbetrieb und der Heizbetrieb funktionieren parallel. Der primärseitige Volumenstrom teilt sich den Druckverhältnissen entsprechend auf.

#### Frostschutzfunktion

- Die Frostschutzfunktion (Schneeflockensymbol) am Warmwaterthermostat [3] sorgt dafür, dass ausreichend hohe Temperaturen in der Station vorhanden sind.

#### Differenzdruckregler

- Der Differenzdruckregler der Station [8] überwacht den Differenzdruck innerhalb der Station und dient somit auch als primärseitiger Durchflussbegrenzer. Der zweite Differenzdruckregler [7] überwacht den Heizkreis.

#### Rohrleitungs- und Instrumentenfließschema

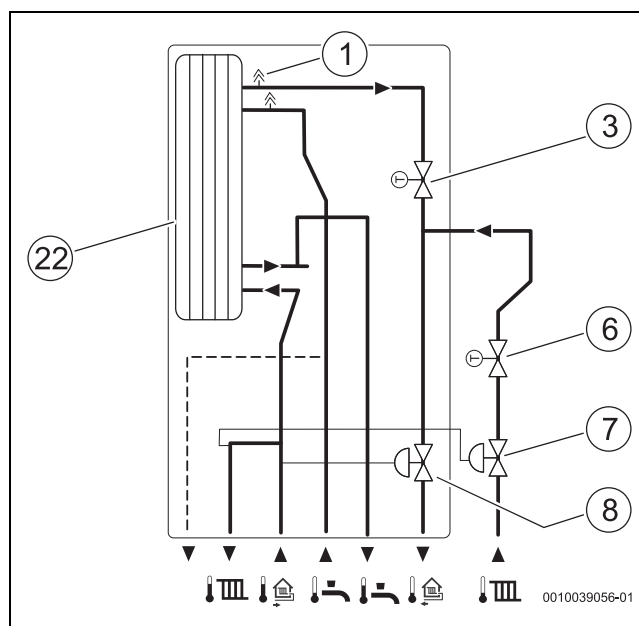


Bild 1 Station als Fließschema

**Produktübersicht**

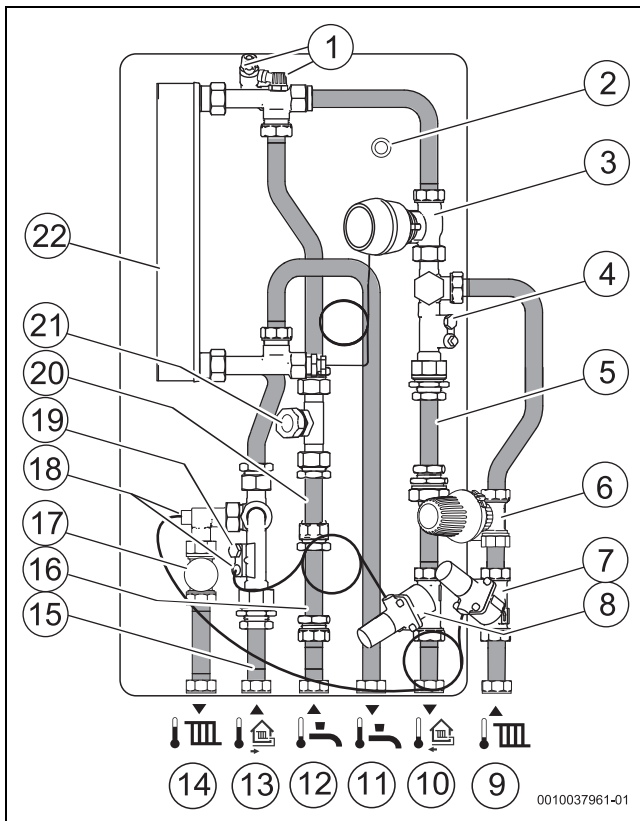


Bild 2 Station

- [1] Entlüftungsventil
- [2] Dichtungen für Anschlussrohre
- [3] Warmwasserthermostat
- [4] Anschluss Temperaturfühler Wärmemengenzähler, wenn zwei Temperaturfühler vorhanden sind (Zubehör)
- [5] Adapter Wärmemengenzähler 130 × G1 / 110 × G¾ (Zubehör)
- [6] Rücklauftemperaturbegrenzer
- [7] Differenzdruckregler Heizkreis (Einstellschraube **nicht** verändern! Grundeinstellung: 150 mbar)
- [8] Differenzdruckregler Primärkreis (Einstellschraube **nicht** verändern! Grundeinstellung: 300 mbar)
- [9] Anschluss Heizkreis Rücklauf G¾
- [10] Anschluss Primärkreis Rücklauf G¾
- [11] Anschluss Warmwasser (PWH) G¾
- [12] Anschluss Kaltwasser (PWC) G¾
- [13] Anschluss Primärkreis Vorlauf G¾
- [14] Anschluss Heizkreis Vorlauf G¾
- [15] Filter
- [16] Adapter für Kaltwasserzähler, 110 × G¾ (Zubehör)
- [17] Zonenventil (Anschluss Stellantrieb, Zubehör)
- [18] Anschluss Kapillarrohr für Differenzdruckregler
- [19] Anschluss für Fühler Vorlauf Wärmemengenzähler M10 × 1 (Zubehör)
- [20] Adapter Wasserschlagdämpfer
- [21] Anschluss Kaltwasserausgang (PWC)
- [22] Plattenwärmetauscher (edelstahlgelötet)

**3.2 Lieferumfang**

Die Wohnungsstation F7001 RS dient der Warmwasserbereitung und Heizwassererwärmung. Sie ersetzt das bisherige Heizgerät in Verbindung (oder Kombination) mit einer zentralen Wärmezeugung.

- Lieferumfang auf Unversehrtheit und Vollständigkeit prüfen.

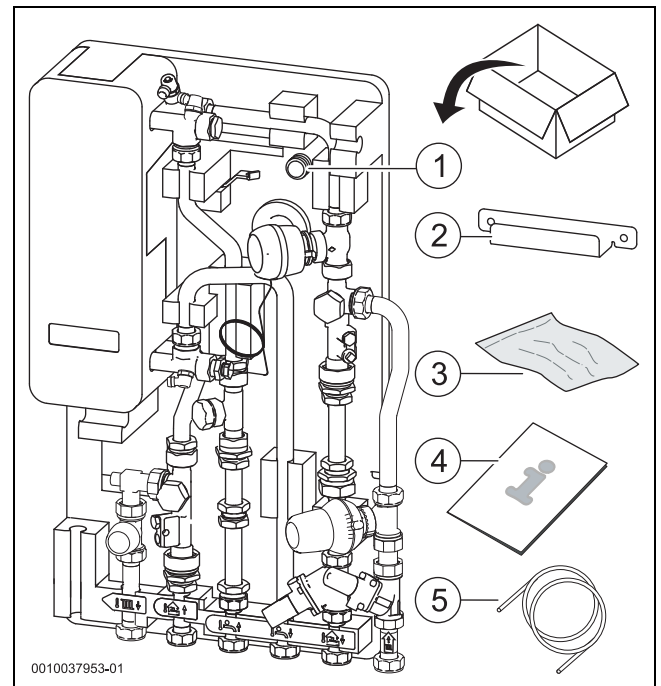


Bild 3 Lieferumfang Wohnungsstation

- [1] Dichtungen (5 ×)
- [2] Wandhalter, befindet sich unterhalb des Wärmetauschers
- [3] Kleinteile (4 × Schrauben, 4 × Dübel)
- [4] Installations- und Wartungsanleitung
- [5] Schlauch zum Entleeren, befindet sich rechts neben dem Wärmetauscher

**3.3 Typschild**

Das Typschild enthält Leistungsangaben, Zulassungsdaten und die Seriennummer des Produktes [2]. Ein zusätzliches Datenschild befindet sich oberhalb des Typschildes [1].

- F7001 RS = Wohnungsstation
- 35 = 35 kW Wasserleistung
- S = Edeltstahlgelöteter Wärmetauscher
- R = Austauschgerät

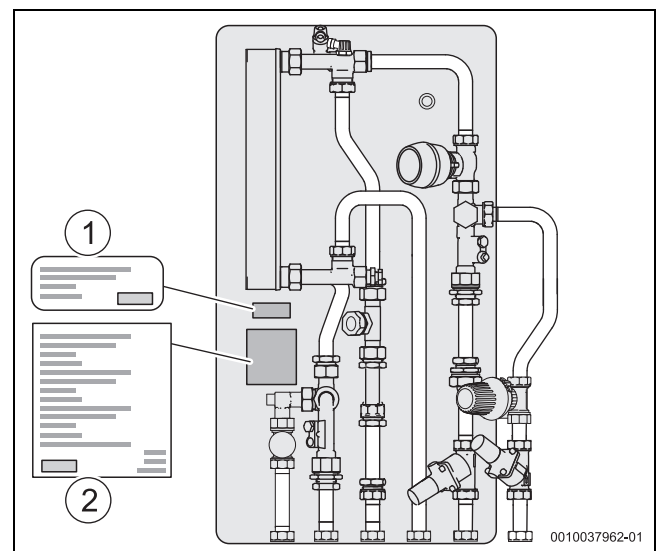


Bild 4 Typschild und Datenschild

### 3.4 Abmessungen und Mindestabstände



Zur besseren Installation/Inspektion empfehlen wir rundum einen Ab-stand von mindestens **50 mm** zu Wänden und Decke einzuhalten.

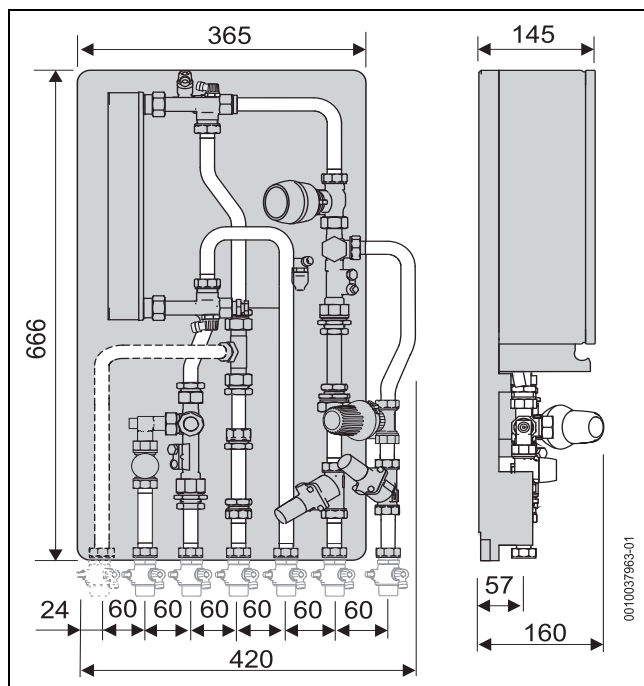


Bild 5 Abmessungen der Station

### 3.5 Konformitätserklärung



Dieses Produkt entspricht in Konstruktion und Betriebsverhalten den europäischen Richtlinien sowie den ergänzenden nationalen Anforderungen. Die Konformität wurde mit der CE-Kennzeichnung nachgewiesen.

Sie können die Konformitätserklärung des Produkts anfordern. Wenden Sie sich dazu an die Adresse auf der Rückseite dieser Anleitung.

### 3.6 Technische Daten

F7001 RS		
Gewicht ohne Verpackung	kg	10
Gewicht mit Verpackung	kg	11,5
Maximale Leistung Warmwasser (45 °C, $\Delta T$ 35 K) <sup>1)</sup>	kW	40 - 34
Leistung Heizung <sup>1)</sup>	kW	0 - 6
Maximale Vorlauftemperatur Primärkreis	°C	75
Maximale Vorlauftemperatur Heizkreis	°C	75
Maximale Temperatur Warmwasser (PWH)	°C	60
Maximaler Betriebsdruck	bar	10
Mindestdruck Trinkwasser	bar	1,5
kVs-Wert Trinkwasserseite (PWH)	m <sup>3</sup> /h	2,2
pH-Wert-Bereich, ca. (Heizung)		6 - 9,5
Maximaler Differenzdruck Primärseite	bar	4
Maximaler WW-Volumenstrom	l/min	14
kVs-Wert Primärseite	m <sup>3</sup> /h	1,3

1) Parallelbetrieb: Geräteleistung teilt sich auf

Tab. 2 Technische Daten Wohnungsstation

		Primärkreis		
		65 °C $\Delta T$ 20K	60 °C $\Delta T$ 15K	55 °C $\Delta T$ 10K
Volumenstrom Primärkreis	l/h	600	688	830
Rücklauftemperatur Primärkreis bei Zapfung (Beispiel)	°C	21	22	24
Druckverlust Primärkreis	mbar	214	278	398
Warmwasserleistung (45 °C)	kW	34		

Tab. 3 Gemessene Temperaturen und Volumenströme

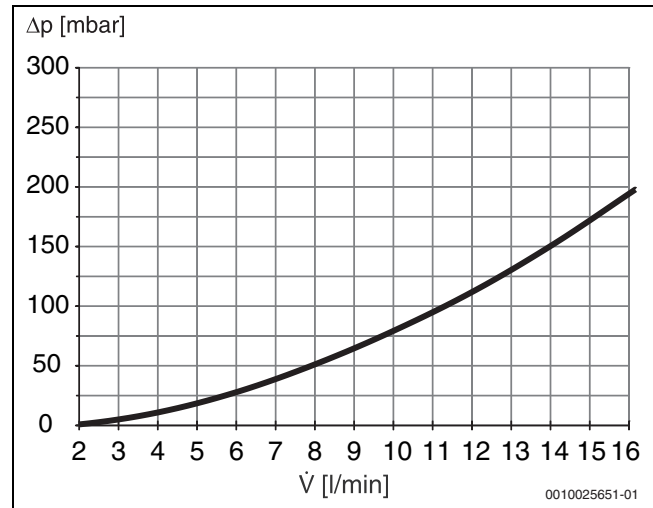


Bild 6 Druckverlust Trinkwasserseite

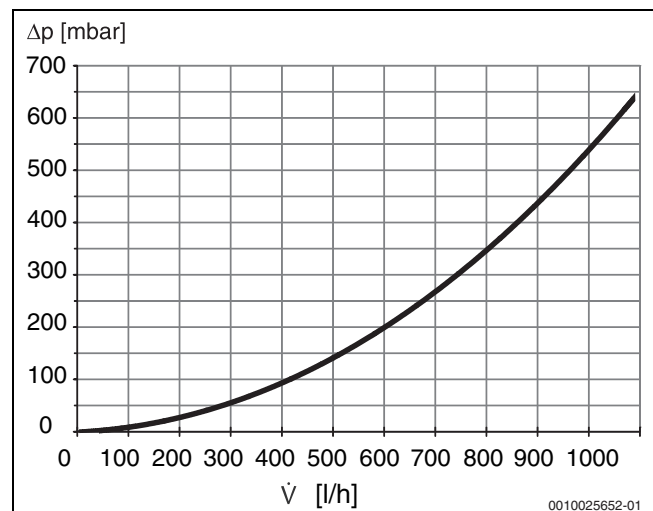


Bild 7 Druckverlust Primärseite



**Warmwasserleistung**

Die folgenden Kennlinien zeigen, wie weit in Abhängigkeit des maximal auftretenden Zapfvolumens die Temperatur im Pufferspeicher (Bereitschaftsteil) reduziert werden kann, um die gewünschte Warmwassertemperatur zu erreichen.

- Beispiel 1 [1]: Um eine Warmwassertemperatur von 50 °C zu erreichen, ist bei einer Entnahme von 9l/min eine Temperatur von 55 °C im Bereitschaftsteil ausreichend.
- Beispiel 2 [2]: Um eine Warmwassertemperatur von 45 °C zu erreichen, ist bei einer Entnahme von 14 l/min eine Temperatur von 55 °C im Bereitschaftsteil ausreichend.

= Warmwassertemperatur

= Temperatur im Bereitschaftsteil des Pufferspeichers

Zur Einstellung der Warmwassertemperatur die Hinweise im Kapitel Inbetriebnahme (Warmwasserthermostat einstellen) beachten.

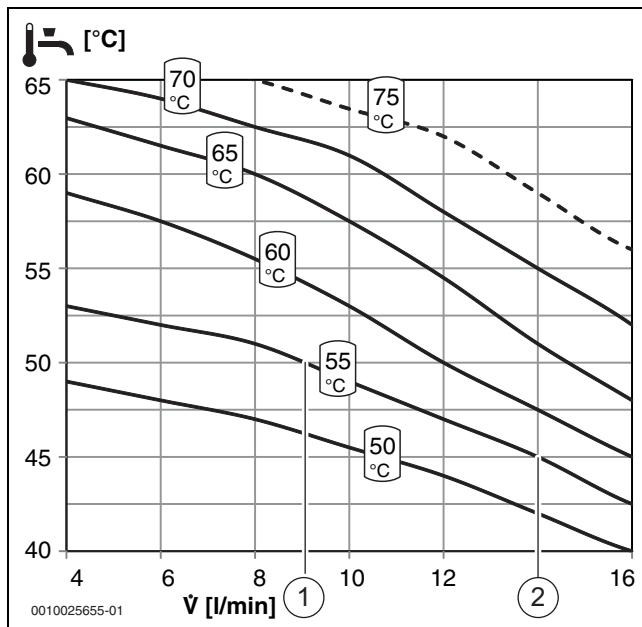


Bild 8 Temperaturverhalten bei entfernter Sperre des Warmwasserthermostats und Stellung 7 (max.)

**3.7 Zubehör**

Eine vollständige Übersicht aller lieferbaren Zubehöre finden Sie in unserem Gesamtkatalog. Informationen zur Montage liegen den Zubehören bei.

Anschluss-Set unten universell	7735600608
Montagerahmen kpl., 3 Versorgungsrohre oben und 3 Flexschläuche	7735600606
Montagerahmen kpl., 2 Versorgungsrohre oben und 4 Flexschläuche	7735600607
Montagerahmen inklusive Kugelhähne	7735600641
2 Versorgungsrohre oben	7735600609
2 Versorgungsrohre, 1 PWC-Rohr oben	7735600647
Aufputzgehäuse	7735600603
Montageplatte	7735600610
Kaltwasserabgang mit Kugelhahn	7735600613
Dämmung für Aufputzgehäuse	7735600645
Wasserzählerbügel	7735600640
Kugelhahn-Set (3 Stück)	7735600615
Wasserschlagdämpfer	7733600118

Tab. 4 Zubehör mit Artikelnummer

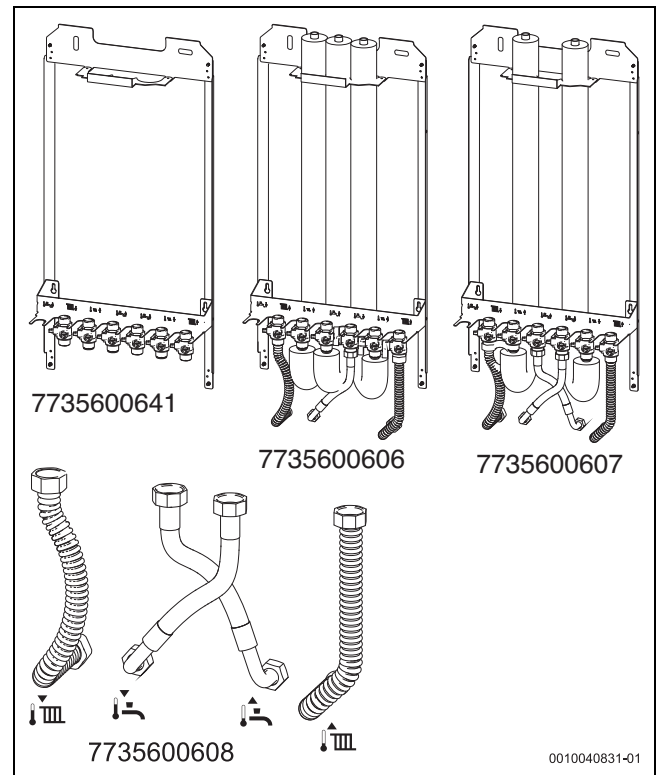


Bild 9 Montagerahmen und Anschluss-Set unten (Installationsanleitungen liegen bei)

## 4 Vorschriften

- ▶ Geänderte Vorschriften oder Ergänzungen beachten. Diese Vorschriften sind ebenfalls zum Zeitpunkt der Installation gültig.
- ▶ Für die Montage und den Betrieb der Anlage die landesspezifischen und örtlichen Normen und Richtlinien beachten.

### Regeln der Technik in Deutschland

- **DIN-Normen**, Beuth-Verlag GmbH - Burggrafenstr. 6, 10787 Berlin
  - **DIN EN806** (Technische Regeln für Trinkwasserinstallationen)
  - **DIN EN 1717** (Schutz des Trinkwassers vor Verunreinigungen in Trinkwasserinstallationen und allgemeine Anforderungen an Sicherungseinrichtungen zur Verhütung von Trinkwasserverunreinigungen durch Rückfließen)
  - **DIN 1988 (Teil 100-300)**, TRWI (Technische Regeln für Trinkwasserinstallationen)
  - **DIN 4708** (zentrale Wassererwärmungsanlagen)
  - **DIN 4753** (Wassererwärmer und Wassererwärmungsanlagen für Trink- und Heizwasser)
- **DVGW**, Wirtschafts- und Verlagsgesellschaft, Gas- und Wasser GmbH, Josef-Wirmer-Str. 1-3, 53123 Berlin
  - **Arbeitsblatt W 551** (Trinkwassererwärmungs- und Trinkwasserleitungsanlagen; Technische Maßnahmen zur Verminderung des Legionellenwachstums; Planung, Errichtung, Betrieb und Sanierung von Trinkwasserinstallation)
- **VDE 100**
- **Trinkwasserverordnung 2011**: Grenzwerte für die Wasserbeschaffenheit einhalten.

## 5 Montage

### 5.1 Allgemeine Hinweise beachten



Wenn Sie den Abgasschacht des alten Gerätes weiter nutzen wollen:

- ▶ Vorschriften zum Brandschutz und zur Luftdichtheit beachten.

- ▶ Beim Montieren der Rohrleitungen die Anschlüsse der Station gegen Verdrehen sichern.

#### Zusätzlich erforderliche Bauteile

- ▶ Den primären Heizkreis mit einem Ausdehnungsgefäß und einem Sicherheitsventil gemäß EN 12828 absichern.



Weil die Zugänglichkeit zu der Wohnungsstation nicht immer gegeben ist, empfehlen wir im Primärkreis einen zentralen automatischen Luftabscheiders oder eine Entgasung einzusetzen.

- ▶ An allen tiefsten Anlagenpunkten Entleerhähne montieren.
- ▶ An allen höchsten Anlagenpunkten Entlüfter montieren.

#### Rohrleitungen

- ▶ Die Dimensionierung der Rohrleitungen mit einer Rohrnetzrechnung ermitteln. Angegebene Druckverluste der Station beachten.
- ▶ Alle Rohrleitungen und Anschlüsse spannungsfrei montieren.
- ▶ Alle Rohrleitungen zur Station ausreichend (nach Ländervorschrift) dämmen.

#### Schutzbereiche im Aufstellraum

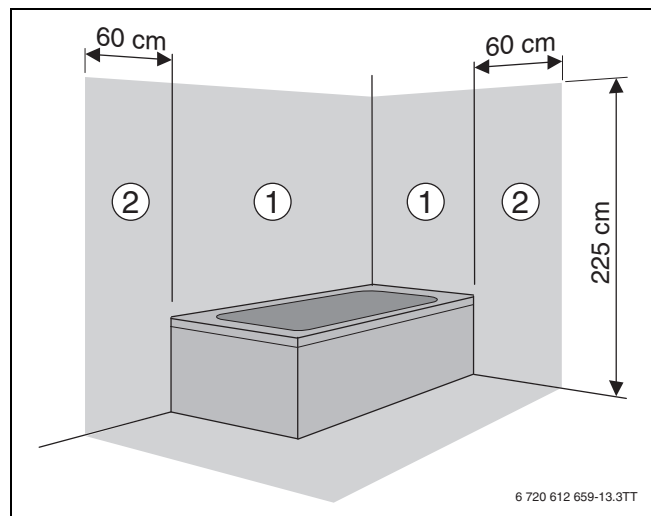


Bild 10 Schutzbereiche im Aufstellraum

- [1] Schutzbereich 1, direkt über der Badewanne
- [2] Schutzbereich 2, Umkreis von 60 cm um Badewanne/Dusche
- ▶ Bei Verlegung elektrischer Leitungen die Anforderungen an die Schutzbereiche beachten (→ Kap. 5.5 "Elektrischer Anschluss").



**Wasserbeschaffenheit und Wärmetauscher**

- ▶ Grenzwerte der folgenden Tabelle einhalten.
- ▶ Grenzwerte der aktuellen Trinkwasserverordnung einhalten. Alle weiteren Grenzwerte, die der aktuellen Trinkwasserverordnung entsprechen, sind zulässig.

**VORSICHT**

**Ausfall der Station durch verkalkten Wärmetauscher.**

- ▶ Ab einer Wasserhärte von 20° dH eine Enthärtungsanlage einbauen.

Um eine Verkalkung des Wärmetauschers zu minimieren, empfehlen wir bereits ab **14° dH** eine Enthärtungsanlage einzubauen.

	Einheit	Wert
Wasserhärte	°dH	< 20
pH-Wert		6,0 - 9,5
Elektrische Leitfähigkeit	µS/cm	10 - 2790
Sulfat	mg/l	< 250
Chlorid	mg/l	< 80

Tab. 5 Eignung des Wärmetauschers

**5.2 Montagerahmen (Zubehör) und Halter montieren**

**HINWEIS**

**Sachschaden durch unsachgemäße Montage!**

Unsachgemäße Montage kann dazu führen, dass das Gerät von der Wand herunterfällt.

- ▶ Gerät nur an eine feste, starre Wand montieren. Diese Wand muss das Gerätegewicht tragen können und mindestens so groß sein wie die Auflagefläche des Geräts.
- ▶ Nur für den Wandtyp und das Gerätegewicht geeignete Schrauben und Dübel verwenden.

Sie können die Station entweder auf einen Montagerahmen (mit Halter) oder auf einen Wandhalter aufhängen.

**Montagerahmen montieren (Zubehör)**

- ▶ Montagerahmen ausreichend befestigen. Beiliegende Anleitung beachten.

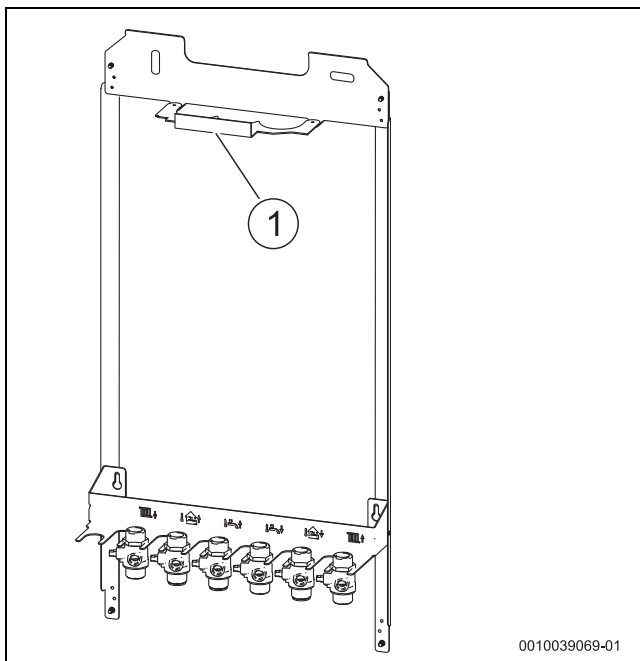


Bild 11 Beispiel Montagerahmen

[1] Halter

**Wandhalter bauseits montieren**



Wenn Sie das Aufputzgehäuse verwenden, muss es jetzt montiert werden bevor die Station montiert wird. Eine separate Anleitung liegt bei.

Wir empfehlen den Halter mit Schrauben 6 mm zu befestigen.

- ▶ Löcher entsprechend der Abmessungen für Halter bohren.
- ▶ Beiliegenden Halter mit Dübel und Schrauben befestigen.

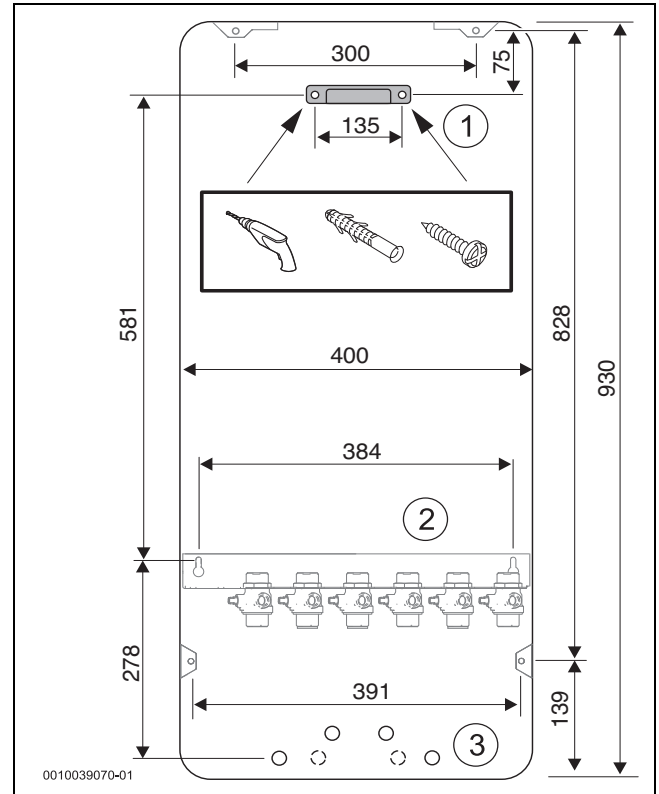


Bild 12 Abmessungen bei Montage mit separatem Wandhalter, Montageplatte und Aufputzgehäuse (Zubehör)

- [1] Wandhalter
- [2] Montageplatte (Zubehör)
- [3] Anschlüsse bei Gerätetausch, wenn vorhanden

**Rohre anschließen**

**HINWEIS**

**Undichtigkeiten durch beschädigten Kugelhahn!**

Wird Hanf verwendet, zerstört ein hoher Drehmoment den Kugelhahn.

- ▶ Zur Abdichtung beiliegende Flachdichtung verwenden.



Beim Anschließen der bauseitigen Rohre an die Montageplatte die Rohre so verlegen, dass keine Luftsäcke entstehen.

- ▶ Bauseitige Rohre mit Dichtungen an Anschlüssen der Station bzw. an Montageplatte anschließen.

### 5.3 Station montieren



#### VORSICHT

#### Verbrühungsgefahr durch geknickte Kapillarleitung des Warmwasserthermostats!

Wird der Durchfluss in der Kapillarleitung versperrt, öffnet das Warmwasserthermostat. Es können Warmwassertemperaturen von mehr als 65 °C auftreten.

- ▶ Vorsichtig mit der Kapillarleitung umgehen und nicht knicken.
- ▶ Kapillarleitung mit einem Radius von mehr als 20 mm biegen.

#### HINWEIS

#### Temperturschwankungen am Warmwasser-Austritt durch Ausfall des Differenzdruckregler!

Wird die Kapillarleitung geknickt, kann das zum Ausfall des Differenzdruckregler führen.

- ▶ Vorsichtig mit der Kapillarleitung umgehen und nicht knicken.
- ▶ Kapillarleitung mit einem Radius von mehr als 20 mm biegen.
- ▶ Aufhängepunkt der Station auf den Halter setzen.
- ▶ Anschlüsse unten mit Dichtungen auf Montageplatte setzen und Verschraubungen festziehen.

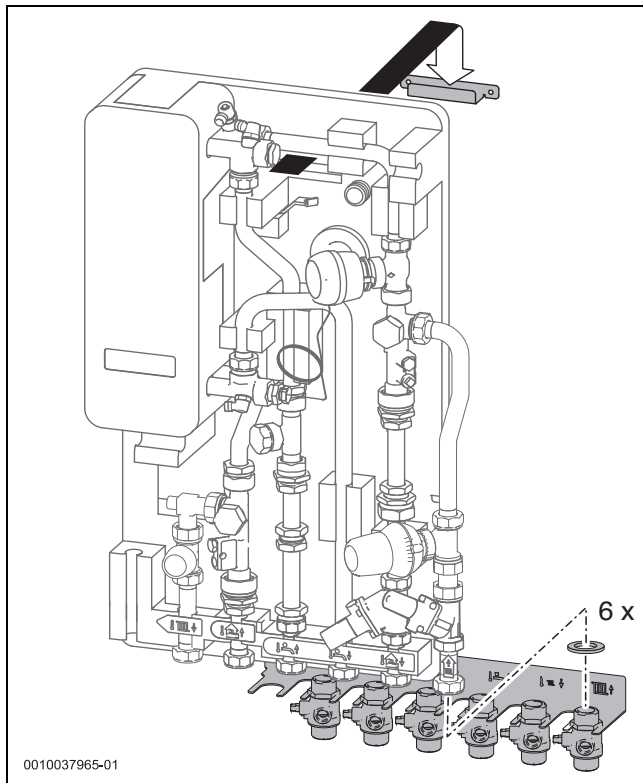


Bild 13 Station aufhängen

### 5.4 Zähler und Wasserschlagdämpfer montieren (Zubehör)



Wenn Sie das Zubehör "Wasserzählerbügel" montieren möchten, ist kein Wasserschlagdämpfer in der Station möglich.

- ▶ Adapterrohr demontieren.
- ▶ Bauteil montieren. Dabei Fließrichtung und beiliegende Anleitung beachten.

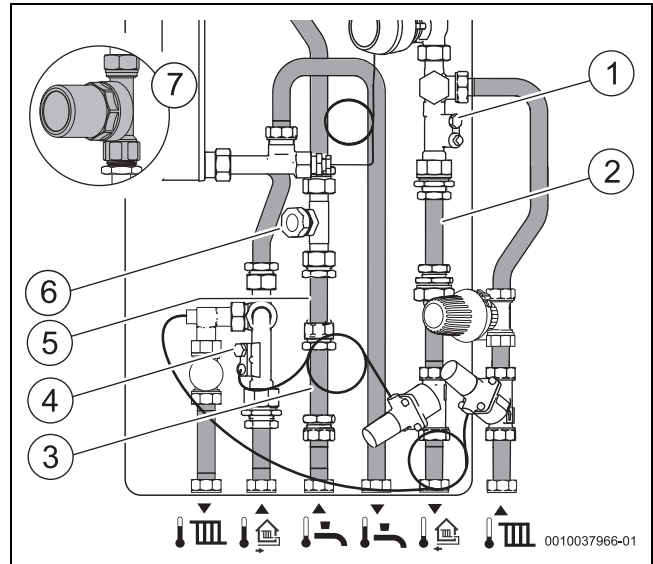


Bild 14 Adapterrohre ersetzen

- [1] Anschluss Temperaturfühler Wärmemengenzähler, wenn zwei Temperaturfühler vorhanden sind
- [2] Adapter Wärmemengenzähler 130 × G1 / 110 × G $\frac{3}{4}$
- [3] Adapter für Kaltwasserzähler, 110 × G $\frac{3}{4}$
- [4] Anschluss für Temperaturfühler Vorlauf Wärmemengenzähler M10 × 1
- [5] Adapter Wasserschlagdämpfer
- [6] Anschluss Kaltwasserabgang (Zubehör)
- [7] Wasserschlagdämpfer (Zubehör)

## 5.5 Elektrischer Anschluss



### Lebensgefahr durch elektrischen Strom!

Das Berühren von unter Spannung stehenden Teilen kann zum Stromschlag führen.

- ▶ Elektroarbeiten am Regelgerät dürfen nur von einem Elektroinstallateur durchgeführt werden.
- ▶ Schutzleiter (grün/gelb) nicht als Steuerleitung verwenden.

### Anschluss Stellantrieb für Zonenventil

Anschluss außerhalb der Schutzbereiche 1 und 2:

- ▶ Kabel an Regler montieren.

Anschluss innerhalb der Schutzbereiche 1:

- ▶ Kabel des Zonenventils in der Station in einer Verteilerdose IP44 verlegen.
- ▶ Von der Verteilerdose mit Kabel NYM-I 3 × 1,5 mm<sup>2</sup> oben aus der Station führen und an den Regler verlegen.

## 6 Inbetriebnahme



Alle elektrischen Anschlüsse gemäß Anleitungen anschließen und erst danach die Inbetriebnahme durchführen!

- ▶ Installationsanleitungen aller Bauteile und Baugruppen der Anlage beachten.

### Vorgehensweise:

Zur Inbetriebnahme des Gesamtsystems in folgender Reihenfolge vorgehen (beschrieben in den nachfolgenden Kapiteln):

1. Anlage befüllen, spülen, entlüften.
2. Bedieneinheit für den Heizkreis einstellen (wenn Bedieneinheit vorhanden).
3. Checkliste Inbetriebnahme ausfüllen.

### 6.1 Anlage befüllen, spülen, entlüften

#### Wohnungsstation

- ▶ Absperrungen/Kugelhähne schließen.
- ▶ Damit sich keine komprimierten Luftpolster in den Rohrleitungen aufbauen, mehrere Warmwasser-Zapfstellen öffnen.
- ▶ Anlage vorsichtig befüllen: Absperrungen langsam öffnen.

Um einen Wasserschlag zu vermeiden:

- ▶ Absperrventile am Kaltwassereingang und am Warmwasserausgang **langsam** öffnen.
- ▶ Anlage fachgerecht spülen.
- ▶ Filter reinigen (→ Seite 18).
- ▶ Anlage befüllen und auf Dichtheit prüfen.
- ▶ Stromzufuhr einschalten.
- ▶ Anlage mit Hilfe der technischen Dokumente der Speicher, Kessel und Regler in Betrieb nehmen.
- ▶ Schlauch auf Entlüftungsventile stecken [1, 2] und austretendes Wasser gezielt abführen.

Um den Warmwasserkreis zu entlüften:

- ▶ Wasserhahn öffnen. Mit Entlüftungsventil Luft entweichen lassen [2].

Um den Sekundärkreis (Heizkreis) zu entlüften:

- ▶ Mit Entlüftungsventil [3] Luft entweichen lassen.

Um den Primärkreis zu entlüften:

- ▶ Thermostatventil öffnen. Mit Entlüftungsventil [1] Luft entweichen lassen.
- ▶ Sicherstellen, dass nach dem Entlüften die Entlüfter vollständig geschlossen sind.

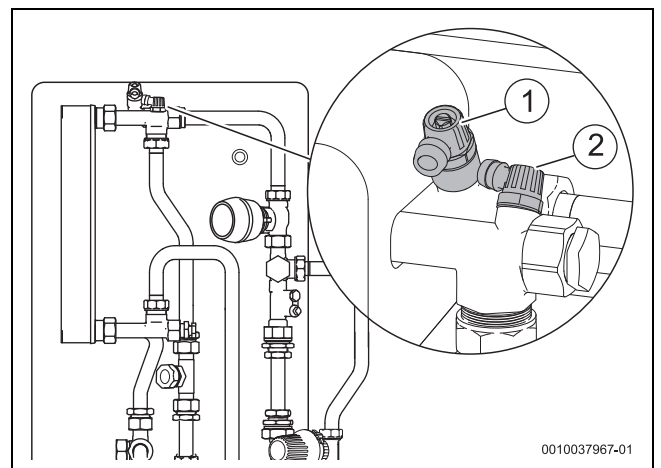


Bild 15 Warmwasser- und Heizkreis entlüften

**Gesamtsystem**



Im Wasser gebundene Luft setzt sich erst nach einer gewissen Zeit durch Druckschwankungen sowie Lösungs- und Ausgasungsprozesse ab.

- ▶ Nach 1-2 Wochen Laufzeit die Anlage erneut entlüften und bei Bedarf nachfüllen.

---

- ▶ An jedem höchsten Punkt im System entlüften.
- ▶ Entlüftung aller Speicher im System vornehmen:
  - Um Luftansammlungen aufzulösen, automatische Entlüfter beim Befüllen offen lassen.
  - Nach kompletter Entlüftung des Systems die Entlüfter wieder schließen.

**6.2 Warmwasserthermostat einstellen**



**WARNUNG**

**Verbrühungsgefahr durch fehlerhafte Einstellung.**

Es können Warmwassertemperaturen von mehr als 60 °C auftreten.

- ▶ Sicherstellen, dass der Warmwasserthermostat richtig eingestellt ist.
- ▶ Warmwassertemperatur an einer Entnahmestelle messen.

Wir empfehlen eine Warmwassertemperatur von 50°C und eine Vorlauf-temperatur im Primärkreis von 60°C (→ Kapitel "Technische Daten", Warmwasserleistung).

- ▶ Warmwassertemperatur direkt an der Zapfstelle bei einem Volumenstrom von etwa 7 l/min messen.
- ▶ Gewünschte Warmwassertemperatur einstellen [1].

Wenn die gewünschte Warmwassertemperatur erreicht ist:

- ▶ Zapfstelle schließen.
- ▶ Sperre gegen unbefugtes Verstellen des Warmwasserthermostats setzen.



Der Aufdruck auf dem Thermostatkopf entspricht den Temperaturen bei einer Versorgungstemperatur von 60°C und einem Volumenstrom von 7 l/min. Bei einer Änderung der Versorgungstemperatur können diese entsprechend von den ursprünglichen Werten auf dem Thermostatkopf abweichen. In der Position "Max." können dauerhaft große Wassermengen durch den Primärkreis fließen.

	Thermostatkopf					
	35 °C	40 °C	45 °C	50 °C	55 °C	Max.
<b>Primärkreis</b>	Warmwassertemperatur					
<b>60 °C</b>	35 °C	40 °C	45 °C	50 °C	55 °C	Max.
<b>70 °C</b>	35 °C	42 °C	50 °C	55 °C	58 °C	Max.

Tab. 6 Einstellhilfe Warmwasserthermostat

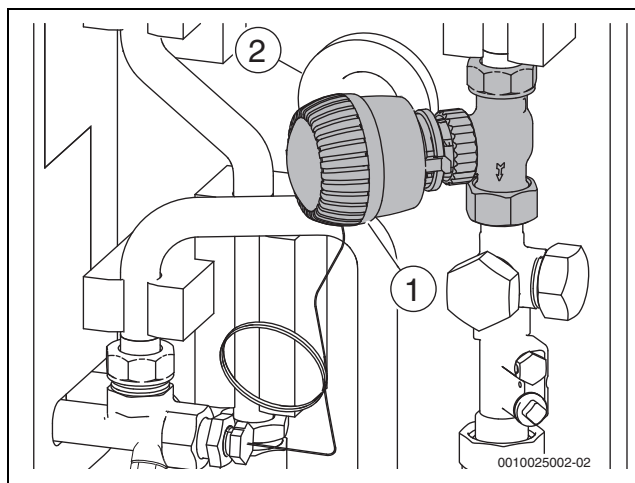


Bild 16 Warmwassertemperatur einstellen

- [1] Warmwasserthermostat
- [2] Wartungsposition für Thermostatkopf (bei Demontage)

**Sperre entfernen oder versetzen**



**WARNUNG**

**Verbrühungsgefahr durch entfernen oder versetzen der Sperre.**

Es können Warmwassertemperaturen von mehr als 60 °C auftreten.

- ▶ Nach Ende der Thermischen Desinfektion den Thermostat wieder korrekt einstellen.
- ▶ Sicherstellen, dass der Warmwasserthermostat richtig eingestellt ist.

**HINWEIS**

**Geringere Systemeffizienz und frühzeitiges Verkalken des Wärmetauschers durch falsche Thermostateinstellung!**

Die Thermostateinstellung bestimmt die Warmwassertemperatur und die Temperatur zur Warmhaltung der Station. Bei falscher Einstellung strömen dauerhaft große Wassermengen durch den Primärkreis. Dies führt zu erhöhten Rücklauftemperaturen und verringert die Systemeffizienz.

Der Warmwasserthermostat darf nicht höher eingestellt sein als die Temperatur im Primärkreis.

- ▶ Wir empfehlen den Thermostat so einzustellen, dass die Warmwassertemperatur mindestens 10 K unter der Temperatur im Primärkreis liegt.

Die Sperre ist ab Werk auf Position 55°C gesetzt und verhindert, dass der Thermostatkopf über diese Position hinaus verstellt werden kann.

Gründe für das Umsetzen der Sperre sind:

- Begrenzung der Warmwassertemperatur.
- Begrenzung der Temperatur zur Warmhaltung der Station.

Um die Position der Sperre [1] zu verändern:

1. Thermostatkopf abschrauben.
2. Stift etwas hochdrücken.
3. Stift herausziehen.
4. Den Stift wieder einführen, um die Sperre [1] herauszudrücken.
5. Sperre an der neuen gewünschten Position wieder einsetzen.

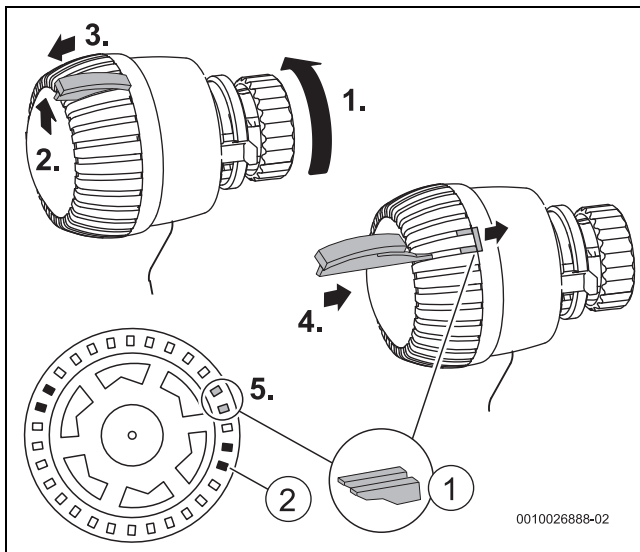


Bild 17 Sperre umsetzen

- [1] Sperre
- [2] Begrenzung

### 6.3 Rücklauftemperaturbegrenzer einstellen

Der Rücklauftemperaturbegrenzer dient zur Begrenzung der Rücklauf-temperatur bei falsch abgeglichenen Heizkreisen und verbessert die Ein-haltung der Vorgaben von Netzbetreibern während der Heizperiode. Die primärseitige Rücklauf-temperatur der Wohnungsstation während der Warmhaltung wird dadurch nicht zusätzlich begrenzt (→ Kapitel 6.2).



Der Einstellwert des Rücklauf-temperaturbegrenzers darf nicht unterhalb der geplanten Rücklauf-temperatur des Heizkreises liegen. Beispiel: Bei einer Heizkreisauslegung von 55/45°C darf der Einstellwert des Rücklauf-temperaturbegrenzers **nicht** unterhalb von 45°C liegen.

Um die Rücklauf-temperatur zu begrenzen:

- ▶ Temperatur am Rücklauf-temperaturbegrenzer [1] einstellen.
- ▶ Nach der Inbetriebnahme die Einstellung mit den beiden Stiften gegen unbeabsichtigtes Verstellen sichern [2].

Beschriftung:	1	2	3	4	5
Temperatur [°C] +/- 15 %:	30	40	50	60	70

Tab. 7 Einstellung des Rücklauf-temperaturbegrenzers auf die Aus-  
leistungstemperatur Heizungsrücklauf

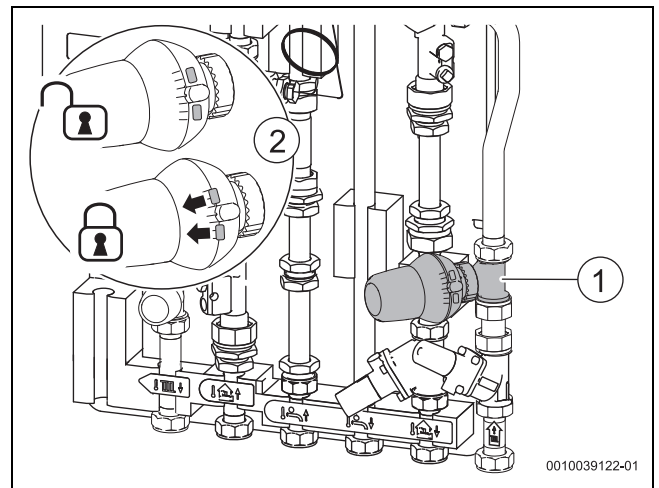


Bild 18 Rücklauf-temperaturbegrenzer

### 6.4 Bedieneinheit für zentrale Heizungsanlage einstellen

Als Beispiel zeigen wir Ihnen die Einstellungen an der Bedieneinheit CW400.



Die Bedienung der Bedieneinheit CW400 und die möglichen Einstellun-gen müssen Sie der Anleitung der Bedieneinheit entnehmen.

	▶ Auswahlknopf drehen, um einen Menüpunkt zu markie-ren.
	▶ Auswahlknopf drücken, um einen Menüpunkt anzuzei-gen bzw. zu aktivieren.
	▶ menu-Taste gedrückt halten, um das Servicemenü an-zuzeigen zu lassen.
	▶ Zurück-Taste drücken, um zur übergeordneten Menü-ebene zu wechseln oder um Änderungen zu verwerfen.

Tab. 8 Bedienelemente an der Bedieneinheit

Damit das System einwandfrei und effizient betrieben werden kann, sind Einstellungen an der Bedieneinheit erforderlich.



Die Einstellungen der Bedieneinheit für die zentrale Heizungsanlage sind von der jeweiligen Anlagenhydraulik abhängig. Im Folgenden zeigen wir die Einstellungen in der Bedieneinheit für die beiden Beispiel-Hydrauli-ken. Ausführliche Informationen finden Sie in der Planungsunterlage.

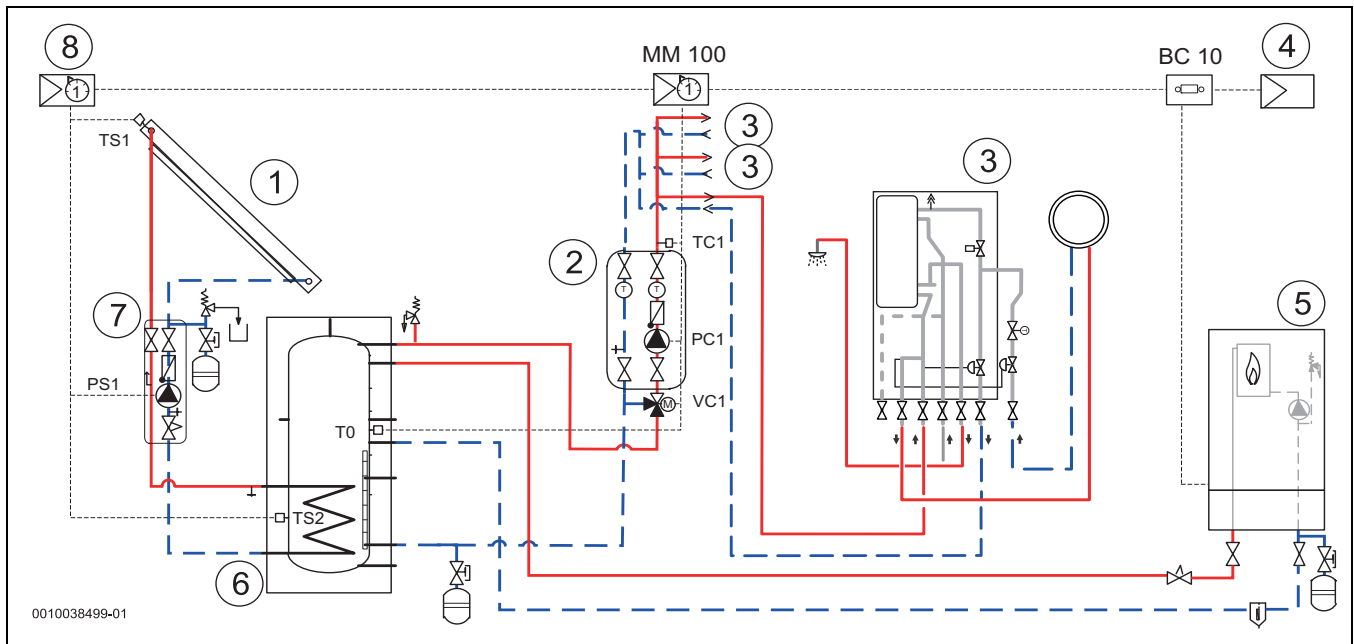


Bild 19 Beispiel 1: Heizgerät mit Solaranlage, Wohnungsstation für ungemischte Heizkreisversorgung (Heizkörper)

- [1] Solarkollektoren
- [2] Netzpumpenmodul (primäre Pumpengruppe)
- [3] Wohnungsstation F7001 RS
- [4] Bedieneinheit CW400
- [5] Wärmeerzeuger
- [6] Pufferspeicher
- [7] Solarstation
- [8] Modul MS100
- [9] Modul MS200
- [TS1] Temperaturfühler Kollektor
- [PS1] Pumpe Solarstation
- [T0] Temperaturfühler Speicher, Beispiel 1
- [T0] Temperaturfühler Weiche (Kesselsteuerung), Beispiel 2
- [TS2] Temperaturfühler Speicher unten
- [TC1] Temperaturfühler Vorlauf
- [PC1] Pumpe Heizkreis
- [VC1] Mischventil
- [PS12] Speicherladepumpe mit PWM-Signal (MS200: Anschluss PS4 und OS2)
- [TS18] Temperaturfühler Speicher unten (MS200: Anschluss TS2)
- [TS19] Temperaturfühler Speicher Mitte (MS200: Anschluss TS3)

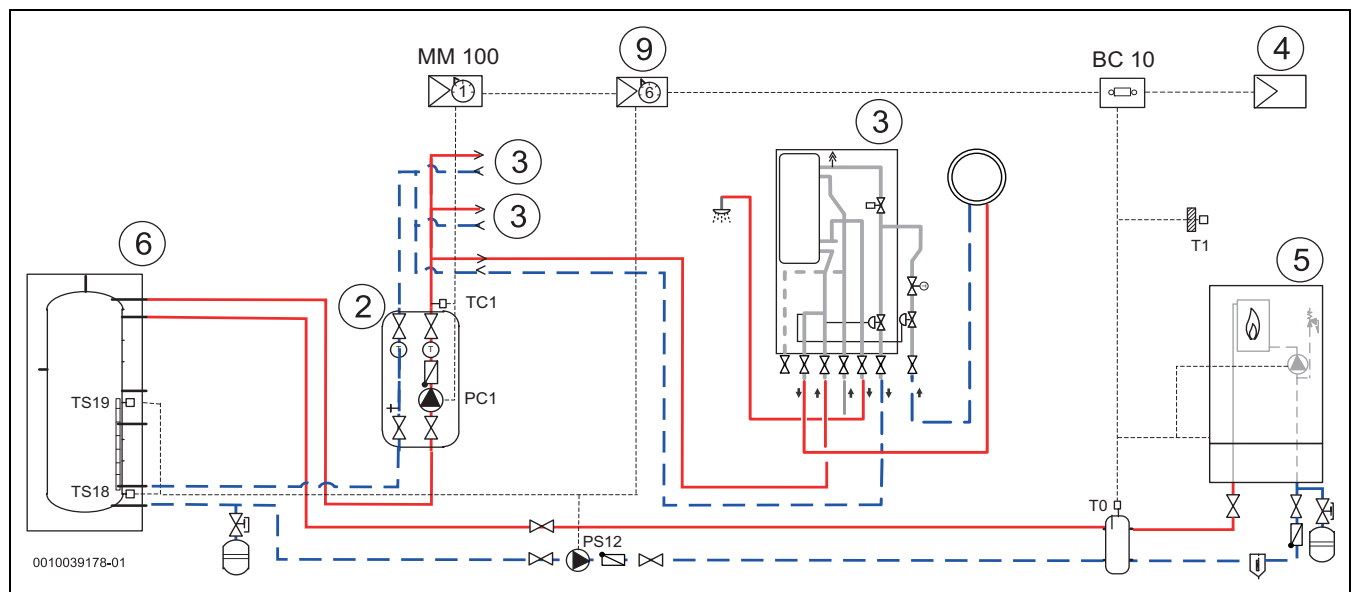


Bild 20 Beispiel 2: Heizgerät mit intelligenter Speicherladung, Wohnungsstation für ungemischte Heizkreisversorgung (Heizkörper)

Die Grundeinstellungen der folgenden Parameter sind **hervorgehoben** dargestellt.

**Menü:** Konfigurationsassistent

Menüpunkt	Beispiel 1	Beispiel 2
Anlagendaten	anlagenspezifisch	
Heizkreis 1 > Heizkreis installiert	am Modul	
Heizkreis 1 > Regelungsart	konstant	
Heizkreis 1 > Sollwert konstant	anlagenspezifisch	
Warmwasser I > Installiert	--	am Modul
Solar > Solarsystem installiert	Ja	Nein
Solar > Solarkonfiguration ändern	System (...)	--
Solarsystem starten	Ja	--
Konfiguration bestätigen	Bestätigen	

Tab. 9 Bedieneinheit: Konfigurationsassistent für Beispiel 1 und 2

**Menü:** Servicemenü

Menüpunkt	Beispiel 1	Beispiel 2
Einstellungen Warmwasser	--	
Warmwasser I > Warmwasser	--	anlagenspezifische Temperatur
Warmwasser I > Warmwasser reduziert	--	nein, wie Warmwasser
Warmwasser I > Vorlauftemp. Erhöhung	--	5-10 K
Warmwasser I > Start Speicherladepumpe	--	sofort
Einstellungen Heizkreis 1	--	
Heizkreis 1 > Mischeranhebung	--	0 K
Heizkreis 1 > Warmwasservorrang	--	Nein
Heizkreis 1 > Pumpensparmodus	--	Nein

Tab. 10 Bedieneinheit: Servicemenü für Beispiel 1 und 2

**Menü:** Hauptmenü

Menüpunkt	Beispiel 1	Beispiel 2
Warmwasser > Zeitprogramm	--	Warmwasser immer an

Tab. 11 Bedieneinheit: Hauptmenü für Beispiel 1 und 2

**Module:** Kodierung

Modul	Beispiel 1	Beispiel 2
Pufferlademodul (MS200)	--	6
Heizkreismodul (MM100)	1	
Solar modul (MS200)	1	--

Tab. 12 Einstellungen Kodierschalter an den Modulen

### Hydraulik mit intelligenter Speicherladung (Beispiel 2):

Das System verfügt über eine drehzahlgezielte Speicherladepumpe (PS12) und zwei Speichertemperaturfühler (TS18, TS19). Die Wärme vom Wärmeerzeuger wird nur dann in den Speicher übertragen, wenn der Weichenfühler das benötigte Temperaturniveau erreicht hat.

- ▶ Weichenfühler (T0) als Nassfühler montieren. Die Fühlerspitze muss dabei Kontakt mit dem Fluidstrom haben.

Das Speicherladesystem ist über den EMS-BUS mit dem Wärmeerzeuger und der zentralen Bedieneinheit verbunden. Obwohl es sich um einen Pufferspeicher handelt, erfolgt die Einstellung der gewünschten Speichertemperatur über die Einstellungen und Parameter im Warmwassermenü.

Die Speichertemperatur richtet sich nach der gewünschten Warmwassertemperatur der Wohnungsstationen.

- ▶ Speichertemperatur 10-15 K über der gewünschten Warmwassertemperatur einstellen.

### Netzpumpenmodul (primäre Versorgungspumpe PC1)

Damit jederzeit ein ausreichender Druck und Volumenstrom zur Verfügung steht:

- ▶ Pumpenkennlinie auf "Konstantdruck" stellen und mindestens 0,5 bar vorsehen.
- ▶ Um Geräuscentwicklungen im System zu vermeiden, ggf. die Förderstrombegrenzung (z. B. "FlowLimit") aktivieren und den max. Volumenstrom der Pumpe gemäß Systemauslegung einstellen.

Zur Sicherstellung der ganzjährigen Warmwasserbereitung in den Stationen:

- ▶ Dauerbetrieb der Pumpe in der Konfiguration des Reglers berücksichtigen.

Bei gemischten Primärkreisen:

- ▶ Vorlauffühler als Tauch- oder Nassfühler ausführen. Außerdem sollte der Stellmotor eine Laufzeit von maximal 30s haben.

### Speichertemperatur einstellen

- ▶ Unter Berücksichtigung der Warmwasserleistung (→ Technische Daten) Speichertemperatur einstellen. Bei sehr langen Versorgungsleitungen die Wärmeverluste der Rohrleitungen berücksichtigen.



### 6.5 Checkliste Inbetriebnahme

- Nach Montage und Inbetriebnahme Checkliste ausfüllen und unterschreiben.

Betreiber:
Anlagenstandort:
Installateur:
Typ Wohnungsstation:
Wärmeerzeuger:

Tab. 13 Allgemeine Angaben zur Anlage

Checkliste Inbetriebnahme	
Netzanschluss normgerecht ausgeführt?	<input type="checkbox"/>
<b>1. Anlagenhydraulik / Primärkreis</b>	
Heizung befüllt und auf Dichtheit geprüft?	<input type="checkbox"/>
Anlagendruck eingestellt?	___ bar
Förderhöhe und Volumenstrom der zentralen Primärkreis-pumpe geprüft?	<input type="checkbox"/>
Ruhedruck Primärkreis gemessen?	___ bar
Betriebsdruck Primärkreis gemessen?	___ bar
Vorlauftemperatur Heizung gemessen?	___ °C
Zentrales Sicherheitsventil montiert?	<input type="checkbox"/>
Filter geprüft und gereinigt?	<input type="checkbox"/>
<b>2. Heizung / Sekundärkreis</b>	
Nennweiten der Anschlussleitungen?	___
Hydraulischen Abgleich durchgeführt?	___
Heizungsanlage gespült und gereinigt?	<input type="checkbox"/>
Vorlauftemperatur Heizung (an Station) gemessen?	___ °C
Rücklauftemperatur Heizung (an Station) gemessen?	___ °C
Leistung Heizung ermittelt?	___ kW
Vorlauftemperatur Primärkreis gemessen?	___ °C
Rücklauftemperatur Primärkreis gemessen?	___ °C
Volumenstrom Primärkreis?	___ l/min
Einstellwert Rücklauftemperaturbegrenzer?	___ °C

Checkliste Inbetriebnahme	
Position Rücklauftemperaturbegrenzer mit Stiften gesichert?	<input type="checkbox"/>
<b>3. Trinkwasser</b>	
Nennweiten der Anschlussleitungen?	___
Sicherheitsventil im Kaltwassereingang montiert?	<input type="checkbox"/>
Kaltwassertemperatur Eintritt gemessen?	___ °C
Warmwassertemperatur Entnahmestelle gemessen?	___ °C
Volumenstrom Warmwasser gemessen?	___ l/min
Warmwasserleistung ermittelt?	___ kW
Einstellwert Warmwasserthermostat?	___ °C
Position Begrenzungsstift Warmwasserthermostat geprüft?	<input type="checkbox"/>
Vorlauftemperatur Primärkreis gemessen?	___ °C
Rücklauftemperatur Primärkreis gemessen?	___ °C
Volumenstrom Primärkreis?	___ l/min
Vorlauftemperatur Primärkreis gemessen?	___ °C

Tab. 14 Checkliste Inbetriebnahme

Unterschrift Betreiber:
Unterschrift Installateur:
Sonstiges:
Datum:

Tab. 15

## 7 Inspektion und Wartung



### WARNUNG

#### Lebensgefahr durch elektrischen Strom!

Das Berühren von elektrischen Teilen, die unter Spannung stehen, kann zum Stromschlag führen.

- ▶ Vor Arbeiten an elektrischen Teilen: Spannungsversorgung allpolig unterbrechen (Sicherung/LS-Schalter) und gegen unbeabsichtigtes Wiedereinschalten sichern.

## 7.1 Protokoll für Inspektion und Wartung



Um die Funktionssicherheit der Anlage und Gewährleistungsansprüche sicherzustellen:

- ▶ In einem Intervall von 2 Jahren die Anlage überprüfen (Inspektion). Mängel sofort abstellen (Wartung).
- ▶ Anleitungen der Bauteile beachten!
- ▶ Unten aufgeführte Tätigkeiten durchführen.

- ▶ Tabelle als Kopiervorlage für weitere Dokumentationen nutzen.

Betreiber:	Anlagenstandort:
Typ Wohnungsstation:	Bedieneinheit (wenn vorhanden):
Sicherheitsventil Trinkwasserkreis (Typ, Ansprechdruck):	Sicherheitsventil Heizkreis (Typ, Ansprechdruck):
Speicher 1 Typ und Inhalt:	Speicher 1 Inhalt Wärmetauscher:
Speicher 2 Typ und Inhalt:	Speicher 2 Inhalt Wärmetauscher:
Wärmeerzeuger Typ und Leistung:	Sonstiges:

Tab. 16 Allgemeine Angaben zur Anlage

Inspektions- und Wartungsarbeiten	Inspektion/Wartung					
	1.	2.	3.	4.	5.	6.
<b>Datum:</b>						
Primärseitige Rücklauftemperatur	_____ °C	_____ °C	_____ °C	_____ °C	_____ °C	_____ °C
Δ T Sekundärheizung	_____ °C	_____ °C	_____ °C	_____ °C	_____ °C	_____ °C
Primärseitige Vorlauftemperatur bei Warmwasser-Zapfung	_____ °C	_____ °C	_____ °C	_____ °C	_____ °C	_____ °C
Primärseitige Rücklauftemperatur bei Warmwasser-Zapfung	_____ °C	_____ °C	_____ °C	_____ °C	_____ °C	_____ °C
Primärkreis: Volumenstrom bei Warmwasser-Zapfung (messen oder am Wärmemengenzähler ablesen)	_____ l/h	_____ l/h	_____ l/h	_____ l/h	_____ l/h	_____ l/h
Warmwasser-Austrittstemperatur	_____ °C	_____ °C	_____ °C	_____ °C	_____ °C	_____ °C
Volumenstrom Warmwasser	_____ l/min	_____ l/min	_____ l/min	_____ l/min	_____ l/min	_____ l/min
Filter kontrolliert/gereinigt?	<input type="checkbox"/>	<input type="checkbox"/>	<input type="checkbox"/>	<input type="checkbox"/>	<input type="checkbox"/>	<input type="checkbox"/>
Sichtprüfung und Funktionstest durchgeführt?	<input type="checkbox"/>	<input type="checkbox"/>	<input type="checkbox"/>	<input type="checkbox"/>	<input type="checkbox"/>	<input type="checkbox"/>
Bemerkungen:						
Firmenstempel / Datum / Unterschrift						

Tab. 17 Inspektions- und Wartungsarbeiten

## 7.2 Primärseitigen Filter reinigen

### Entleeren des Gerätes

Um den Primärkreis und die Heizungsanlage zu entleeren:

- ▶ Wohnungsstation mit Absperrhähnen von dem Primärkreis und der Heizungsanlage trennen.
- ▶ Schlauch [3] an Entleerhahn anschließen.

Um die Wohnungsstation zu entleeren:

- ▶ Entlüfter oben im gewünschten Kreis öffnen.
- ▶ Entlüfter nach dem Entleeren wieder schließen!
- ▶ Entleerhahn [1] zum Öffnen gegen den Uhrzeigersinn drehen [2].

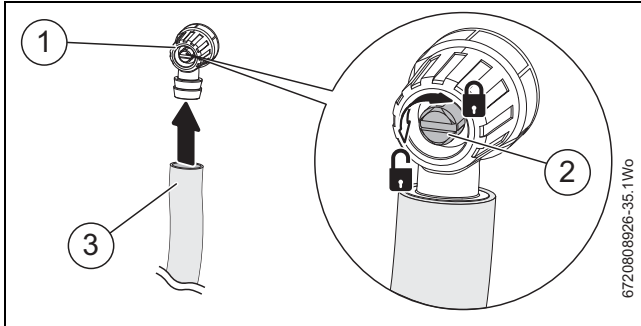


Bild 21 Entleerungsanschluss

### Filter ausbauen

- ▶ Mutter lösen [1].
- ▶ Rohr entnehmen.
- ▶ Filter aus Rohr ziehen und reinigen.

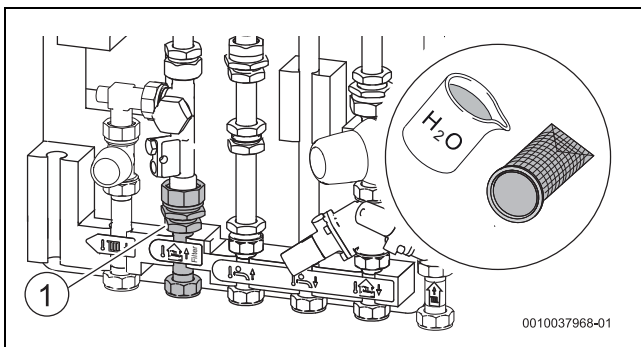


Bild 22 Filter reinigen

## 7.3 Bauteile ersetzen

Bei allen Bauteilen, die in der Wohnungsstation ersetzt werden, wie folgt vorgehen:

- ▶ Station vollständig entleeren.
- ▶ Verschraubungen [1] lösen. Bauteil entfernen.
- ▶ Neues Bauteil mit neuen Dichtungen montieren.
- ▶ Anlage fachgerecht spülen und auf Dichtheit prüfen.
- ▶ Wasserkreise ausreichend entlüften.
- ▶ Station wieder in Betrieb nehmen (→ Kapitel "Inbetriebnahme").

### Wärmetauscher

#### HINWEIS

#### Undichtigkeit durch unsachgemäße Installation!

Ungleichmäßiges Anziehen kann zu Undichtigkeiten führen.

- ▶ Schrauben gleichmäßig anziehen.
- ▶ Muttern am Wärmetauscher gleichmäßig lösen [1].

- ▶ Neuen Wärmetauscher so einbauen, dass der Pfeil auf dem Wärmetauscher nach **oben** zeigt.

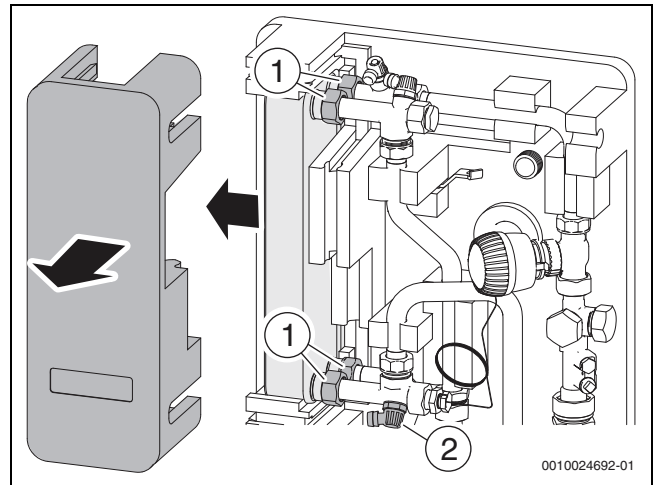


Bild 23 Wärmetauscher demontieren

### Warmwasserthermostat

#### ! VORSICHT

#### Verbrühungsgefahr durch geknickte Kapillarleitung des Warmwasserthermostats!

Wird der Durchfluss in der Kapillarleitung versperrt, öffnet das Warmwasserthermostat. Es können Warmwassertemperaturen von mehr als 65 °C auftreten.

- ▶ Vorsichtig mit der Kapillarleitung umgehen und nicht knicken.
- ▶ Kapillarleitung mit einem Radius von mehr als 20 mm biegen.
- ▶ Station vollständig entleeren. Dazu auch Entleerungsventil [4] öffnen.
- Um den Thermostatkopf und den Temperaturfühler zu demontieren:
  - ▶ Verschraubungen [2, 3] lösen und Bauteile entfernen.
- Um den kompletten Warmwasserthermostat zu wechseln:
  - ▶ Station vollständig entleeren.
  - ▶ Verschraubungen [1, 3] lösen und Bauteile entfernen.

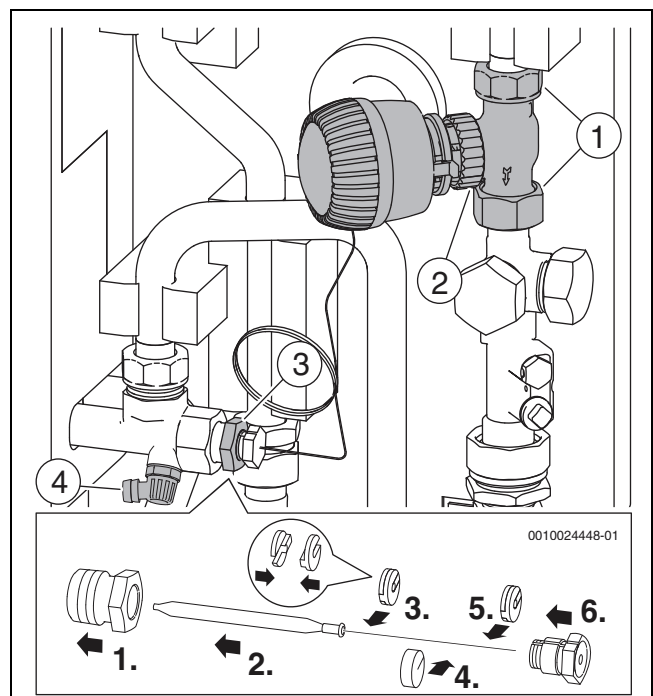


Bild 24 Warmwasserthermostat und Temperaturfühler

**Differenzdruckregler**

**HINWEIS**

**Geräusentwicklung durch Ausfall des Differenzdruckreglers !**

Wird die Kapillarleitung geknickt, kann das zum Ausfall des Differenzdruckreglers führen.

- ▶ Vorsichtig mit der Kapillarleitung umgehen und nicht knicken.
- ▶ Kapillarleitung mit einem Radius von mehr als 20 mm biegen.

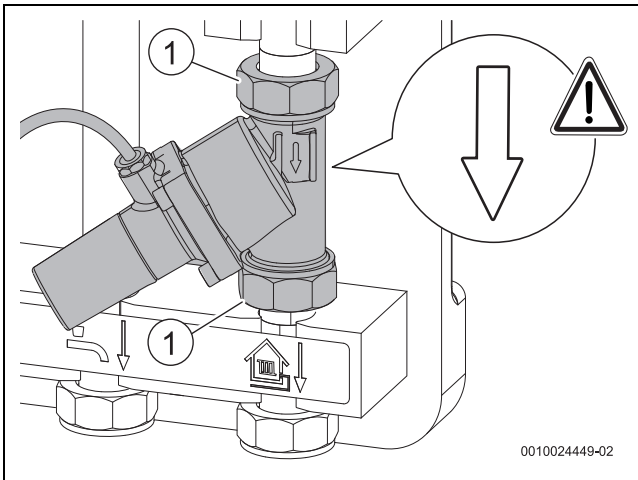


Bild 25 Differenzdruckregler

**8 Außerbetriebnahme**

**HINWEIS**

**Anlagenschaden durch Frost!**

- ▶ Bei Frostgefahr die Heizungsanlage eingeschaltet lassen.

Bei längerer Außerbetriebnahme der Heizungsanlage:

- ▶ Stromzufuhr der Station unterbrechen.
- ▶ Bei Frostgefahr und Außerbetriebnahme die Station heiz- und trinkwasserseitig komplett entleeren.

**9 Umweltschutz/Entsorgung**

Der Umweltschutz ist ein Unternehmensgrundsatz der Bosch-Gruppe. Qualität der Produkte, Wirtschaftlichkeit und Umweltschutz sind für uns gleichrangige Ziele. Gesetze und Vorschriften zum Umweltschutz werden strikt eingehalten.

Zum Schutz der Umwelt setzen wir unter Berücksichtigung wirtschaftlicher Gesichtspunkte bestmögliche Technik und Materialien ein.

**Verpackung**

Bei der Verpackung sind wir an den länderspezifischen Verwertungssystemen beteiligt, die ein optimales Recycling gewährleisten.

Alle verwendeten Verpackungsmaterialien sind umweltverträglich und wiederverwertbar.

**Altgerät**

Altgeräte enthalten Wertstoffe, die wiederverwertet werden können. Die Baugruppen sind leicht zu trennen. Kunststoffe sind gekennzeichnet. Somit können die verschiedenen Baugruppen sortiert und wiederverwertet oder entsorgt werden.

**Elektro- und Elektronik-Altgeräte**



Dieses Symbol bedeutet, dass das Produkt nicht zusammen mit anderen Abfällen entsorgt werden darf, sondern zur Behandlung, Sammlung, Wiederverwertung und Entsorgung in die Abfallsammelstellen gebracht werden muss.

Das Symbol gilt für Länder mit Elektronikschrottvorschriften, z. B. „Europäische Richtlinie 2012/19/EG über Elektro- und Elektronik-Altgeräte“. Diese Vorschriften legen die Rahmenbedingungen fest, die für die Rückgabe und das Recycling von Elektronik-Altgeräten in den einzelnen Ländern gelten.

Da elektronische Geräte Gefahrstoffe enthalten können, müssen sie verantwortungsbewusst recycelt werden, um mögliche Umweltschäden und Gefahren für die menschliche Gesundheit zu minimieren. Darüber hinaus trägt das Recycling von Elektronikschrott zur Schonung der natürlichen Ressourcen bei.

Für weitere Informationen zur umweltverträglichen Entsorgung von Elektro- und Elektronik-Altgeräten wenden Sie sich bitte an die zuständigen Behörden vor Ort, an Ihr Abfallentsorgungsunternehmen oder an den Händler, bei dem Sie das Produkt gekauft haben.

Weitere Informationen finden Sie hier:  
[www.weee.bosch-thermotechnology.com/](http://www.weee.bosch-thermotechnology.com/)

## 10 Störungen beheben

### 10.1 Störungssuche Heizung

**Problem:** Keine Wärmeleistung der Wohnungsstation

Ursache	Abhilfe
Lufteinschluss in der Heizungsanlage.	<ul style="list-style-type: none"> <li>▶ Heizungsanlage an den Handentlüftern der Heizkörper entlüften.</li> <li>▶ Wohnungsstation an den Handentlüftern entlüften. Sicherstellen, dass der Anlagendruck zwischen 1 und 2 bar liegt.</li> </ul>
Filter verstopft.	▶ Filter reinigen.
Fühler defekt.	▶ Fühler ersetzen.
Primärseitige Vorlauf-temperatur zu niedrig.	▶ Vorlauftemperatur prüfen und bei Bedarf korrigieren (→ Planungsunterlage).
Volumenstrom im Primärkreis zu niedrig.	▶ Bei Bedarf Volumenstrom korrigieren (→ Planungsunterlage).
Differenzdruck im Primärkreis zu niedrig.	<ul style="list-style-type: none"> <li>▶ Bei Bedarf den primären Differenzdruck korrigieren (→ Planungsunterlage).</li> <li>▶ Einstellung an zentraler Primärkreispumpe prüfen.</li> </ul>
Rücklauf-temperaturbegrenzer falsch eingestellt.	▶ Einstellung am Rücklauf-temperaturbegrenzer prüfen und bei Bedarf erhöhen.

Tab. 18

**Problem:** Heizungsvorlauf-temperatur zu niedrig

Ursache	Abhilfe
Raumregler falsch eingestellt oder defekt	<ul style="list-style-type: none"> <li>▶ Einstellungen am Regler prüfen. Bei Bedarf anpassen.</li> <li>▶ Bei Bedarf Regler austauschen.</li> </ul>
Außentemperaturfühler falsch positioniert.	▶ Position des Außentemperaturfühlers prüfen und bei Bedarf korrigieren.
Filter verstopft.	▶ Filter reinigen.
Primärseitige Vorlauf-temperatur zu niedrig.	▶ Prüfen, ob die primärseitige Vorlauf-temperatur für die Wärmeleistung ausreichend ist (→ Planungsunterlage).
Volumenstrom Primärkreis zu niedrig.	<ul style="list-style-type: none"> <li>▶ Prüfen, ob der primärseitige Volumenstrom für die Wärmeleistung ausreichend ist (→ Planungsunterlage).</li> <li>▶ Einstellung an zentraler Primärkreispumpe prüfen.</li> </ul>
Differenzdruck an Primärkreis zu niedrig.	<ul style="list-style-type: none"> <li>▶ Prüfen, ob der primärseitige Differenzdruck für die Wärmeleistung ausreichend ist (→ Planungsunterlage).</li> <li>▶ Falls Abgleichventile montiert sind: diese so einstellen, dass der Druck erreicht wird.</li> <li>▶ Primärseitigen Differenzdruck erhöhen.</li> <li>▶ Einstellung an zentraler Primärkreispumpe prüfen.</li> </ul>

Tab. 19

**Problem:** Primärseitige Rücklauf-temperatur zu hoch

Ursache	Abhilfe
Thermostatkopf vom Warmwasserventil falsch eingestellt.	▶ Einstellung der Thermostatköpfe aller verbundenen Stationen prüfen und neu einstellen und mit Sperre gegen unbefugtes Verstellen sichern (→ Kapitel 6.2).
Rücklauf-temperaturbegrenzer falsch eingestellt.	<ul style="list-style-type: none"> <li>▶ Einstellung am Rücklauf-temperaturbegrenzer prüfen und bei Bedarf verringern.</li> <li>▶ Hinweise im Kapitel 6.3 beachten.</li> </ul>

Tab. 20

**Problem:** Heizungsvorlauf-temperatur zu hoch

Ursache	Abhilfe
Raumregler falsch eingestellt oder defekt.	<ul style="list-style-type: none"> <li>▶ Einstellung am Raumregler korrigieren.</li> <li>▶ Bei Bedarf Gerät ersetzen.</li> </ul>
Vorlauf-fühler der Heizung verschoben oder defekt.	<ul style="list-style-type: none"> <li>▶ Prüfen, ob der Fühler richtig montiert ist.</li> <li>▶ Bei Bedarf Fühler ersetzen.</li> </ul>

Tab. 21

### 10.2 Störungssuche Warmwasser

**Problem:** Warmwasserdurchfluss zu gering oder kein Durchfluss.

Ursache	Abhilfe
Filter verstopft.	▶ Filter reinigen.
Wasserdruck am Eingang zu niedrig.	<ul style="list-style-type: none"> <li>▶ Mindestdruck am Wassereingang von 1,5 bis 2 bar sicherstellen.</li> <li>▶ Bei Bedarf Wärmetauscher reinigen.</li> </ul>

Tab. 22

**Problem:** Warmwassertemperatur zu niedrig oder schwankend.

Ursache	Abhilfe
Warmwasserthermostat falsch eingestellt oder defekt.	<ul style="list-style-type: none"> <li>▶ Einstellungen am Warmwasserthermostat prüfen und bei Bedarf anpassen.</li> <li>▶ Bei Bedarf Thermostat ersetzen.</li> </ul>
Primärseitige Vorlauf-temperatur zu niedrig.	▶ Eingestellten primärseitigen Volumenstrom für erforderliche Wärmeleistung prüfen (→ Planungsunterlage und → Technische Daten, Warmwasserleistung).
Volumenstrom an Primärkreis zu niedrig.	<ul style="list-style-type: none"> <li>▶ Eingestellte Vorlauf-temperatur für erforderliche Wärmeleistung prüfen (→ Technische Daten: Warmwasserleistung).</li> <li>▶ Einstellung an zentraler Primärkreispumpe prüfen.</li> </ul>
Differenzdruck im Primärkreis zu niedrig.	<ul style="list-style-type: none"> <li>▶ Prüfen, ob der primärseitige Differenzdruck für die Wärmeleistung ausreichend ist (→ Planungsunterlage).</li> <li>▶ Falls Abgleichventile montiert sind: diese so einstellen, dass der Druck erreicht wird.</li> <li>▶ Primärseitigen Differenzdruck erhöhen.</li> <li>▶ Einstellung an zentraler Primärkreispumpe prüfen.</li> </ul>
Wärmetauscher verkalkt oder undicht.	▶ Wärmetauscher prüfen/reinigen und bei Bedarf ersetzen.
Kapillarleitung geknickt.	▶ Kapillarleitung des Differenzdruckreglers ersetzen.

Tab. 23

**Problem:** Warmwassertemperatur zu hoch.

Ursache	Abhilfe
Warmwasserthermostat falsch eingestellt oder defekt.	<ul style="list-style-type: none"> <li>▶ Einstellungen am Warmwasserthermostat prüfen und bei Bedarf anpassen.</li> <li>▶ Bei Bedarf Thermostat ersetzen.</li> </ul>
Temperatur im Primärkreis zu hoch.	<ul style="list-style-type: none"> <li>▶ Technische Daten der Station beachten.</li> </ul>
Kapillarleitung geknickt.	<ul style="list-style-type: none"> <li>▶ Kapillarleitung des Differenzdruckreglers ersetzen.</li> </ul>

Tab. 24

**Problem:** Zeit bis zum Austritt von warmem Wasser an der Zapfstelle zu lang.

Ursache	Abhilfe
Volumenstrom im Primärkreis zu niedrig.	<ul style="list-style-type: none"> <li>▶ Eingestellte Vorlauftemperatur für erforderliche Wärmeleistung prüfen (→ Technische Daten: Warmwasserleistung).</li> <li>▶ Einstellung an zentraler Primärkreispumpe prüfen.</li> </ul>
Differenzdruck im Primärkreis zu niedrig.	<ul style="list-style-type: none"> <li>▶ Prüfen, ob der primärseitige Differenzdruck für die Wärmeleistung ausreichend ist (→ Planungsunterlage).</li> <li>▶ Falls Abgleichventile montiert sind: diese so einstellen, dass der Druck erreicht wird.</li> <li>▶ Primärseitigen Differenzdruck erhöhen.</li> <li>▶ Einstellung an zentraler Primärkreispumpe prüfen.</li> </ul>
Wasserdruck am Kaltwassereintritt zu niedrig.	<ul style="list-style-type: none"> <li>▶ Mindestdruck von 1,5 bis 2 bar am Kaltwassereintritt sicherstellen.</li> <li>▶ Bei Bedarf Wärmetauscher reinigen.</li> </ul>

Tab. 25

## 11 Datenschutzhinweise



Wir, die **[DE] Bosch Thermotechnik GmbH, Sophienstraße 30-32, 35576 Wetzlar, Deutschland, [AT] Robert Bosch AG, Geschäftsbereich Thermotechnik, Göllnergasse 15-17, 1030 Wien, Österreich, [LU] Ferroknepper Buderus S.A., Z.I. Um Monkeler, 20, Op den Drieschen, B.P.201 L-4003**

**Esch-sur-Alzette, Luxemburg** verarbeiten Produkt- und Installationsinformationen, technische Daten und Verbindungsdaten, Kommunikationsdaten, Produktregistrierungsdaten und Daten zur Kundenhistorie zur Bereitstellung der Produktfunktionalität (Art. 6 Abs. 1 S. 1 b DSGVO), zur Erfüllung unserer Produktüberwachungspflicht und aus Produktsicherheitsgründen (Art. 6 Abs. 1 S. 1 f DSGVO), zur Wahrung unserer Rechte im Zusammenhang mit Gewährleistungs- und Produktregistrierungsfragen (Art. 6 Abs. 1 S. 1 f DSGVO), zur Analyse des Vertriebs unserer Produkte sowie zur Bereitstellung von individuellen und produktbezogenen Informationen und Angeboten (Art. 6 Abs. 1 S. 1 f DSGVO). Für die Erbringung von Dienstleistungen wie Vertriebs- und Marketingdienstleistungen, Vertragsmanagement, Zahlungsabwicklung, Programmierung, Datenhosting und Hotline-Services können wir externe Dienstleister und/oder mit Bosch verbundene Unternehmen beauftragen und Daten an diese übertragen. In bestimmten Fällen, jedoch nur, wenn ein angemessener Datenschutz gewährleistet ist, können personenbezogene Daten an Empfänger außerhalb des Europäischen Wirtschaftsraums übermittelt werden. Weitere Informationen werden auf Anfrage bereitgestellt. Sie können sich unter der folgenden Anschrift an unseren Datenschutzbeauftragten wenden: Datenschutzbeauftragter, Information Security and Privacy (C/ISP), Robert Bosch GmbH, Postfach 30 02 20, 70442 Stuttgart, DEUTSCHLAND.

Sie haben das Recht, der auf Art. 6 Abs. 1 S. 1 f DSGVO beruhenden Verarbeitung Ihrer personenbezogenen Daten aus Gründen, die sich aus Ihrer besonderen Situation ergeben, oder zu Zwecken der Direktwerbung jederzeit zu widersprechen. Zur Wahrnehmung Ihrer Rechte kontaktieren Sie uns bitte unter **[DE] [privacy.ttde@bosch.com](mailto:privacy.ttde@bosch.com), [AT] [DPO@bosch.com](mailto:DPO@bosch.com), [LU] [DPO@bosch.com](mailto:DPO@bosch.com)**. Für weitere Informationen folgen Sie bitte dem QR-Code.





## **DEUTSCHLAND**

Bosch Thermotechnik GmbH  
Postfach 1309  
D-73243 Wernau  
[www.bosch-einfach-heizen.de](http://www.bosch-einfach-heizen.de)

### **Betreuung Fachhandwerk**

Telefon: (0 18 06) 337 335 <sup>1</sup>  
Telefax: (0 18 03) 337 336 <sup>2</sup>  
[Thermotechnik-Profis@de.bosch.com](mailto:Thermotechnik-Profis@de.bosch.com)

### **Technische Beratung/Ersatzteil-Beratung**

Telefon: (0 18 06) 337 330 <sup>1</sup>

### **Kundendienstannahme**

(24-Stunden-Service)  
Telefon: (0 18 06) 337 337 <sup>1</sup>  
Telefax: (0 18 03) 337 339 <sup>2</sup>  
[Thermotechnik-Kundendienst@de.bosch.com](mailto:Thermotechnik-Kundendienst@de.bosch.com)

### **Schulungsannahme**

Telefon: (0 18 06) 003 250 <sup>1</sup>  
Telefax: (0 18 03) 337 336 <sup>2</sup>  
[Thermotechnik-Training@de.bosch.com](mailto:Thermotechnik-Training@de.bosch.com)

<sup>1</sup> aus dem deutschen Festnetz 0,20 €/Gespräch,  
aus nationalen Mobilfunknetzen 0,60 €/Gespräch.

<sup>2</sup> aus dem deutschen Festnetz 0,09 €/Minute

## **ÖSTERREICH**

Robert Bosch AG  
Geschäftsbereich Thermotechnik  
Göllnergasse 15-17  
A-1030 Wien

Allgemeine Anfragen: +43 1 79 722 8391  
Technische Hotline: +43 1 79 722 8666

[www.bosch-heizen.at](http://www.bosch-heizen.at)  
[verkauf.heizen@at.bosch.com](mailto:verkauf.heizen@at.bosch.com)

## **SCHWEIZ**

### **Vertrieb**

Meier Tobler AG  
Feldstrasse 11  
CH-6244 Nebikon

Tel.: +41 44 806 41 41  
ServiceLine Heizen 0800 846 846

[www.meiertobler.ch](http://www.meiertobler.ch)  
[info@meiertobler.ch](mailto:info@meiertobler.ch)