



Verschraubung

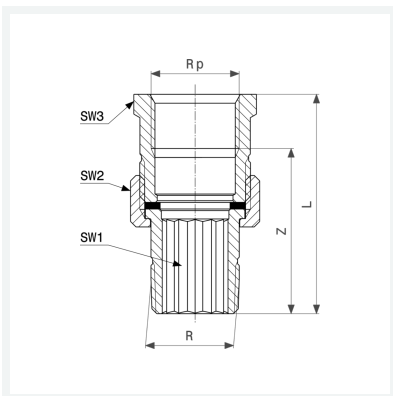
- R-Gewinde, Rp-Gewinde
- flachdichtend

Ausstattung

Flachdichtung AFM 34/2, Mehrkant

Modell 3331

Artikel 271 350



Eigenschaften

Außengewinde kegelig	R	1
Innengewinde zylindrisch	Rp	1
Z-Maß	Z	52 mm
Länge	L	72 mm
Schlüsselweite 1	SW1	22 mm
Schlüsselweite 2	SW2	46 mm
Schlüsselweite 3	SW3	44 mm
Gewicht	359,6 g	
Volumen	248,64 cm ³	
Werkstoff	Rotguss oder Siliziumbronze	